



arion mag

ISTRUZIONI PER L'USO

IT

INSTRUCTIONS FOR USE

EN

BEDIENUNGSANLEITUNG

DE

NOTICE D'UTILISATION

FR

INSTRUCCIONES PARA EL USO

ES

GEbruIKSAANWIJZING

NL

ELITE

ITALIANO

• NOME E LISTA DEI COMPONENTI	5
• ASSEMBLAGGIO	6
• UTILIZZO	6
• SUGGERIMENTI PER UTILIZZARE ARION MAG	7
• CURA E MANUTENZIONE	9
• AVVERTENZE	9
• GARANZIA	40

ENGLISH

• NAME AND LIST OF COMPONENTS	11
• ASSEMBLY	12
• USE	12
• ADVICE ON USING YOUR ARION MAG	13
• CARE AND MAINTENANCE	14
• IMPORTANT	15
• WARRANTY	40

DEUTSCH

• BEZEICHNUNG UND LISTE DER KOMPONENTEN	17
• ZUSAMMENBAU	18
• GEBRAUCH	18
• EMPFEHLUNGEN ZUM GEBRAUCH IHRES ARION MAG	19
• PFLEGE UND WARTUNG	20
• WARNHINWEISE	21
• GARANTIE	40

FRANÇAIS

• NOMS ET LISTE DES PIÈCES	23
• ASSEMBLAGE	24
• UTILISATION	24
• CONSEILS POUR UTILISER VOTRE ARION MAG	25
• SOIN ET ENTRETIEN	27
• MISES EN GARDE	27
• GARANTIE	40

ESPAÑOL

• NOMBRE Y RELACIÓN DE LOS COMPONENTES	29
• ENSAMBLAJE	30
• USO	30
• SUGERENCIAS PARA UTILIZAR ARION MAG	31
• CUIDADOS Y MANTENIMIENTO	32
• ADVERTENCIAS	33
• GARANTÍA	41

DUTCH

• BENAMING EN LIJST VAN DE ONDERDELEN	35
• ASSEMBLAGE	36
• GEBRUIK	36
• TIPS VOOR HET GEBRUIK VAN UW ARION MAG	37
• VERZORGING EN ONDERHOUD	39
• WAARSCHUWINGEN	39
• GARANTIE	41

Grazie per aver scelto di acquistare il rullo ARION MAG



ISTRUZIONE PER L'USO



Il rullo costituisce uno strumento di allenamento che consente di raggiungere la migliore forma per il ciclismo.

L'unità di resistenza magnetica integrata modulabile su ben tre livelli, permette di ottenere una resistenza morbida, omogenea e progressiva.

I rulli, in materiale tecnopolimero, sono sagomati allo scopo di garantire migliore controllo dell'andatura.

I cuscinetti cilindrici di alta qualità garantiscono molti anni di uso senza alcun inconveniente o rumorosità dovuta ad usura dei materiali.

Il telaio dell'ARION MAG è molto pratico, leggero, maneggevole, facile da usare e non è ingombrante.

Infatti, ARION MAG ha il telaio pieghevole e quando viene riposto lo spazio d'ingombro viene ridotto di circa la metà; questa è un'ottima scelta anche per il trasporto stesso.

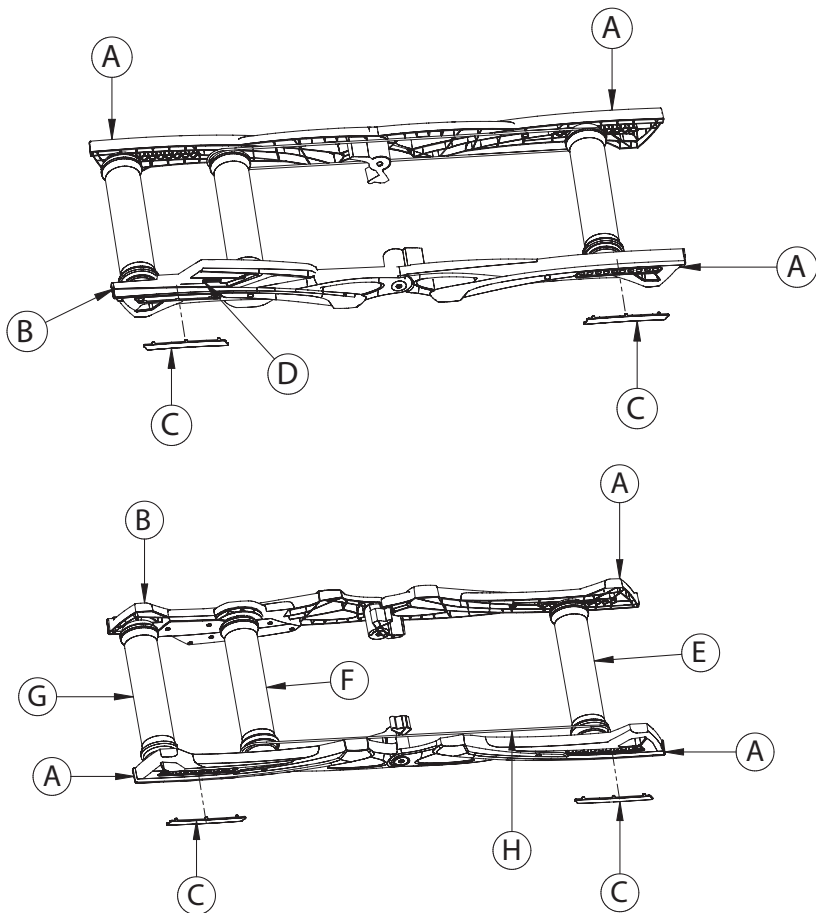
È consigliato a tutti gli utenti di qualsiasi livello.

IMPORTANTE

Fare attenzione alla posizione delle mani al momento di richiudere il rullo evitando di schiacciarle tra i due longheroni

NOME E LISTA DEI COMPONENTI

- A** N°3 Longheroni
- B** N°1 Longherone con Resistenza
- C** N°4 Coperchi Rettangolari
- D** N°1 Cursore Posizioni 0-1-2
- E** N°1 Rullo Anteriore
- F** N°1 Rullo Centrale
- G** N°1 Rullo Posteriore
- H** N°1 Cinghia di trasmissione
- I** N°1 Chiave esagonale



ASSEMBLAGGIO

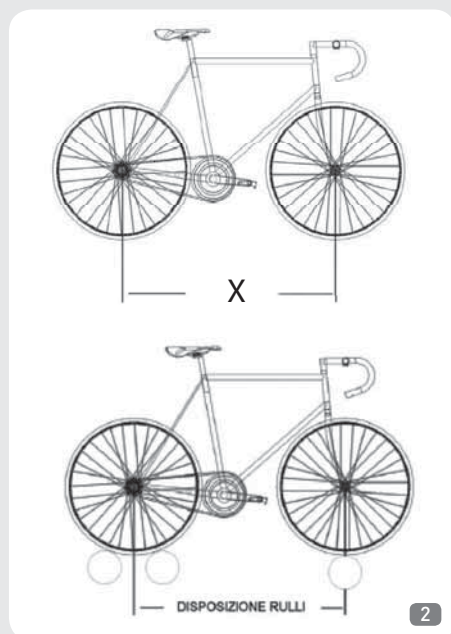
Il Vostro prodotto ARION MAG non necessita di alcun intervento di montaggio poiché tale operazione è interamente realizzata presso i nostri reparti produttivi che ne verificano la perfetta funzionalità su ogni esemplare prodotto.

UTILIZZO

Prima di iniziare ad utilizzare il Vostro ARION MAG sarà necessario effettuare una regolazione dell'interasse rulli per renderli compatibili con la misura del telaio della Vostra bicicletta.

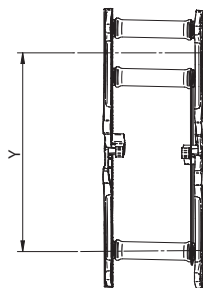
La regolazione dovrà essere effettuata nella seguente modalità:

1) Misurare la lunghezza tra il centro delle ruote della bicicletta che si andrà ad utilizzare su ARION MAG (Fig.2). Per comodità chiameremo tale dimensione "X".

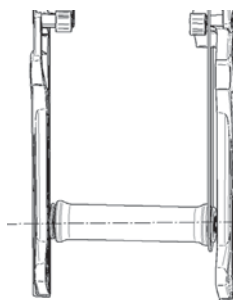


2) La distanza dal punto intermedio tra i due rulli posteriori fino al centro del rullo anteriore ARION MAG, che per comodità chiameremo "Y" (Fig.3), dovrà corrispondere o avvicinarsi il più possibile alla misura "X". L'asse del rullo anteriore ARION MAG deve essere posizionato nel foro del telaio ARION MAG la quale misura riportata sulla scala graduata si avvicina maggiormente alla dimensione "X" (Fig.4).

ATTENZIONE: La dimensione "Y" deve essere pari o leggermente superiore a "X". I rulli possono essere regolati per adattarli con biciclette la cui distanza tra le ruote vada da 944-1124 mm (37 a 44 pollici).



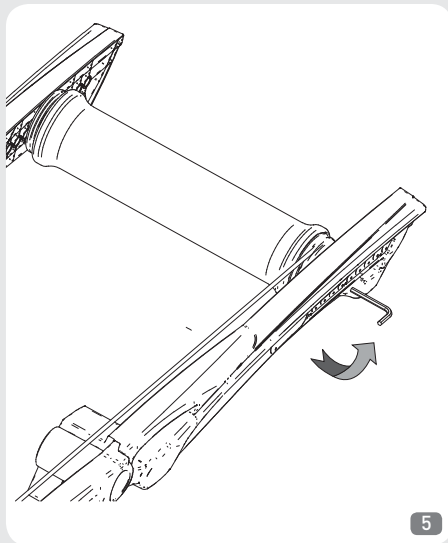
3



4

- 3) Per cambiare Y bisogna spostare il rullo anteriore **E**.
- 4) Ripiegare l'ARION MAG fino a che vi sia un lasco nella cinghia di trasmissione **H**.
- 5) Allentare la cinghia di trasmissione **H** facendola fuoriuscire dalle relative guide anteriore e posteriore.
- 6) Dispiegare nuovamente l'ARION MAG in posizione aperta.

7) Rimuovere i coperchi rettangolari **C** da entrambi i longheroni frontali (eventualmente aiutandosi con un cacciavite), le viti e le rondelle dal rullo anteriore da entrambi i lati, utilizzando la chiave esagonale **I** data in dotazione. (Fig. 5)



5

8) Estrarre il rullo dalla posizione originale.

9) Posizionare il rullo nella sede appropriata di fori del telaio, affinché X corrisponda con Y.

10) Riposizionare le viti e le rondelle nei fori appositi, ma non stringerle del tutto.

11) Chiudere l'ARION MAG, posizionare la cinghia di trasmissione **H** sulla guida del rullo anteriore **E** e centrale **F**.

12) Dispiegare l'ARION MAG nuovamente in posizione aperta.

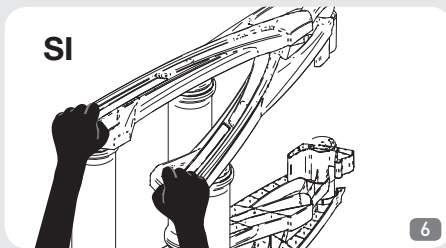
13) Controllare la posizione del rullo anteriore **E** mettendo la vostra bicicletta sui rulli e confermando il corretto allineamento dell'asse del rullo anteriore con l'asse anteriore della bicicletta.

14) Una volta che il rullo anteriore **E** è posizionato, stringere le viti con la giusta forza, non troppo perché si potrebbero deformare i longheroni **A**.

15) Chiudere i lati con i coperchi rettangolari **C**. Ora ARION MAG è pronto per essere usato.

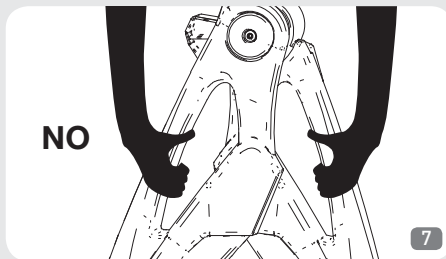
SUGGERIMENTO PER UTILIZZARE IL VOSTRO ARION MAG

1) Per il trasporto o per ridurre gli ingombri quando non si utilizza il rullo si consiglia di chiudere il telaio. Fare attenzione alla posizione della mani al momento di chiudere il rullo evitando di schiacciarle tra i due longheroni. La corretta operazione di chiusura richiede di posizionare le mani nelle estremità dei longheroni e di richiudere il telaio (Fig.6).



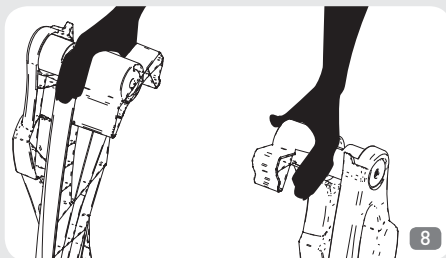
6

Evitare quindi di posizionare le mani in modo che possano schiacciarsi tra i longheroni (Fig.7).



7

2) Per facilitare il trasporto si consiglia di prenderlo per le apposite maniglie presenti in corrispondenza delle cerniere (Fig.8).



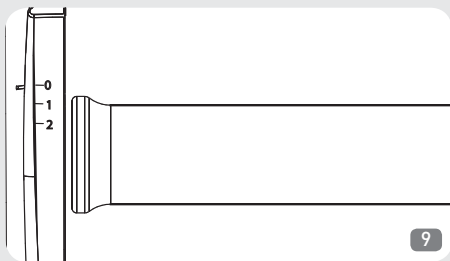
8

3) I rulli funzionano meglio con pneumatico avente battistrada liscio. Se usate una mountain bike, per ridurre la rumorosità e aumentare la stabilità, cambiare il pneumatico in dotazione con pneumatico liscio.

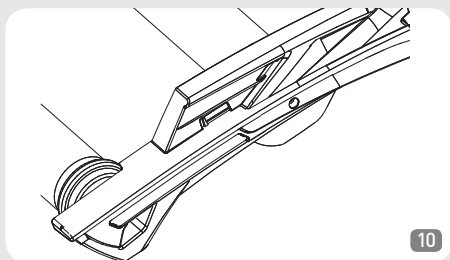
4) Per persone principianti, posizionare i rulli in vano d'ingresso o vicino ad un oggetto stabile, in modo da avere un sostegno mentre sviluppate il necessario equilibrio.

5) Assicuratevi che ARION MAG posi su una superficie piana.

6) ARION MAG ha 3 gradi di resistenza (Fig. 9): "0" resistenza minima, "1" resistenza media, "2" resistenza massima". Selezionare la resistenza desiderata facendo scorrere il cursore (D) in corrispondenza del valore di resistenza desiderato. Quando raggiungete maggiore abilità sui rulli, potete usare anche i vari rapporti del cambio della bicicletta per variare il livello di resistenza.



7) Iniziate con la regolazione dell'unità di resistenza impostata alla resistenza minima "0" (Fig. 10). Selezionare un rapporto intermedio e iniziare con la bici al centro dei rulli, il più verticale possibile. Se è la vostra prima volta, potrete trovare più facile abbassare leggermente la sella per facilitarvi a mantenere la posizione verticale.



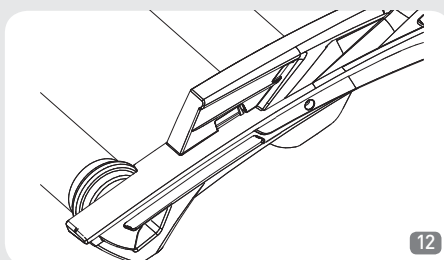
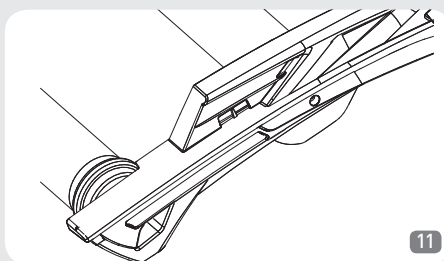
8) Iniziate a pedalare e guardate avanti, come se foste in strada. Anche se istintivamente tendereste a guardare la ruota anteriore, riuscirete meglio a mantenere l'equilibrio e a pedalare "in linea retta" se vi concentrate su un oggetto posto davanti a voi a 2.5 - 4 mt (10-15 piedi).

9) Se iniziate a inclinarvi o a spostarvi sul lato dei tamburi, correggete la vostra posizione con movimenti di sterzo molto leggeri. Se sterzate troppo perderete il vostro equilibrio o finirete oltre il lato dei rulli.

10) Mantenere una cadenza di pedalata elevata e uniforme vi aiuterà a rimanere in equilibrio sui rulli, grazie all'effetto giroscopico della velocità delle ruote.

11) Inizialmente, pedalare sui rulli vi darà la sensazione d'instabilità, muovere il manubrio troppo bruscamente o pedalare con un ritmo pesante può farvi perdere il controllo. Questo è il grande vantaggio dei rulli rispetto agli strumenti da allenamento standard. I rulli insegneranno a ridurre il movimento della parte superiore del corpo e a mantenere un ritmo di pedalata uniforme.

12) Una volta presa confidenza con ARION MAG, potrete variare il livello di resistenza traslando il cursore di resistenza (D) nelle posizioni "1" (Fig. 11) o "2". (Fig. 12).



13) Per fermarsi non usate i freni della bicicletta. Appoggiare il piede sul telaio ARION MAG e lasciate che la bici arrivi a fermarsi.

CURA E MANUTENZIONE

1) L'esposizione prolungata alla luce diretta del sole può provocare la deformazione dei rulli in tecnopolimero. Non utilizzate o tenere i rulli alla luce diretta del sole.

2) Pulire sempre i rulli dopo l'uso. Usare solo un panno umido. Non usate solventi o detergenti aggressivi.

3) Nel caso di inutilizzo prolungato di ARION MAG, sganciare la cinghia di trasmissione facendola fuoriuscire dalla relativa sede oppure richiudetelo. Tale tensionamento può provocarne una prematura perdita dell'efficienza di trasmissione.

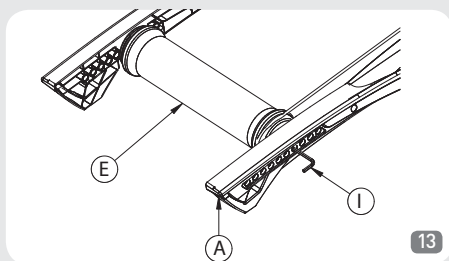
4) I cuscinetti accoppiati sul rullo sono autolubrificati e non necessitano di manutenzione.

5) Controllare periodicamente che le viti di bloccaggio rulli siano ben serrate, avendo cura di non deformare le plastiche.

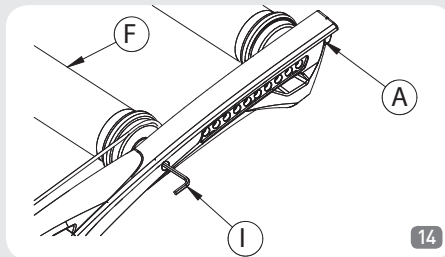
6) Nel caso di usura o rottura della cinghia di trasmissione, sostituire la stessa come segue:

A) togliere il coperchio rettangolare **C)** dal longherone del lato opposto alla resistenza magnetica;

B) svitare le viti di fissaggio (Fig. 13);



C) svitare la vite di fissaggio che si trova nel longherone lato opposto alla resistenza magnetica del rullo centrale **(F)** (Fig.14);



D) sostituire la cinghia, rialloggiare i rulli nelle corrette sedi e fissare nuovamente;

E) inserire il coperchio rettangolare nella sua sede.

7) Cinghie di trasmissione e altri pezzi di ricambio sono disponibili per ARION MAG da Elite indicando il relativo codice.

AVVERTENZE

1) Leggete e seguite le istruzioni allegate.

2) Evitare che persone, bambini o animali possano avvicinarsi al rullo durante l'utilizzo in quanto i componenti in movimento o rotanti del rullo e della bicicletta possono produrre danni in caso di contatto.

3) Prima di iniziare l'allenamento, posizionare il trainer in un luogo adatto, lontano da oggetti potenzialmente pericolosi (mobili, tavoli, sedie...) in modo da evitare ogni rischio di contatto involontario e accidentale con gli oggetti stessi.

4) Assicurarsi che eventuali disomogeneità del pavimento od oggetti presenti su di esso non possano entrare in contatto con i componenti in rotazione della resistenza meccanica integrata.

Assistenza tecnica:

Fax 0039 049 5940064

e-mail: contatto@elite-it.com

Thank you for choosing the ARION MAG roller



INSTRUCTIONS FOR USE



The roller is a training tool enabling users to get into top shape for cycling.

Its incorporated magnetic resistance unit featuring three levels offers smoother and more even and gradual resistance.

The rollers, of technopolymer material, are specially shaped to guarantee better control of pace.

High quality cylindrical bearings ensure many years of trouble free and quiet operation.

The frame of the ARION MAG is very practical, light, manageable, easy to use and takes up little space.

Frame can be folded for easier storage or carrying.

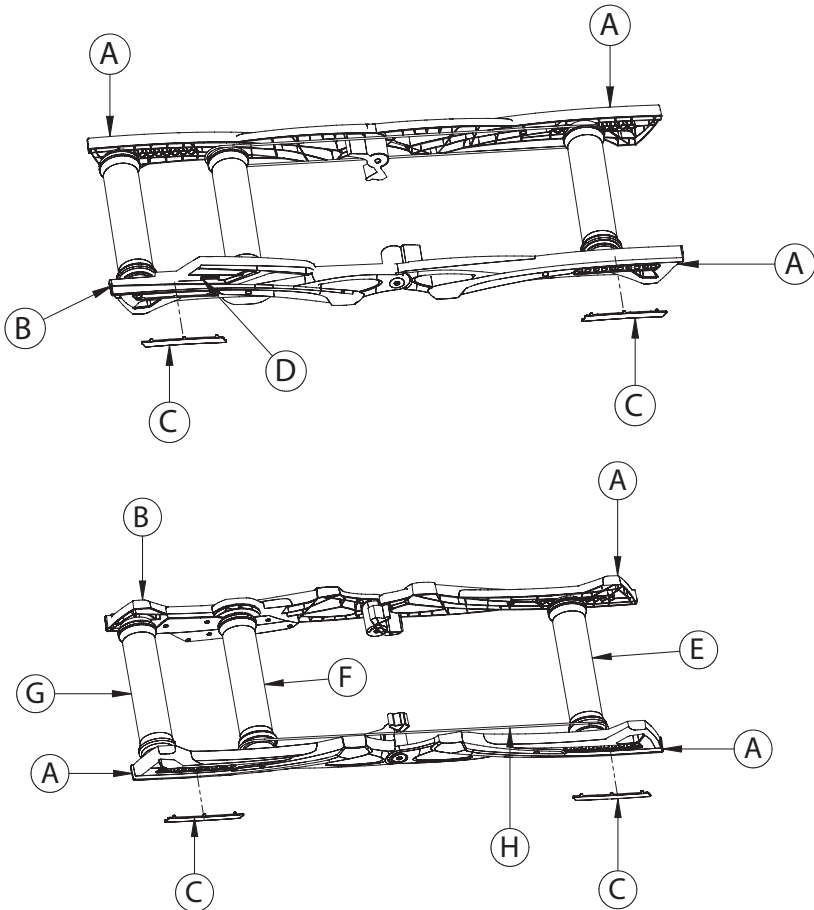
It is recommended for users of all levels.

IMPORTANT

Pay attention to the position of hands when closing the roller, to avoid squashing them between the two side members

NAME AND LIST OF COMPONENTS

- A** N°3 Side members
- B** N1 Longitudinal member with resistance
- C** N°4 Rectangular covers
- D** N°1 Slider positions 0-1-2
- E** N°1 Front roller
- F** N°1 Middle roller
- G** N°1 Rear roller
- H** N°1 Drive belt
- I** N°1 Allen key



ASSEMBLY

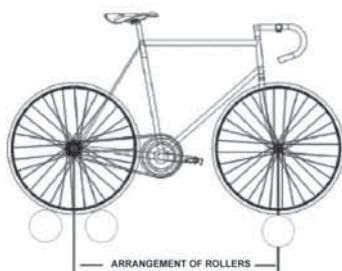
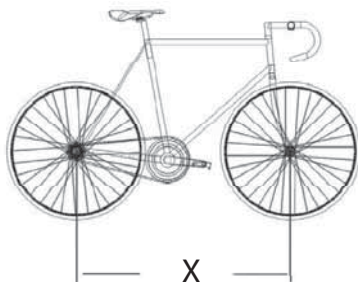
Your ARION MAG roller should arrive fully assembled, checked and ready for use.

USE

Before starting to use your ARION MAG it is necessary to adjust the centre distance of the rollers to make them compatible with your bicycle's wheelbase.

This adjustment must be carried out as follows:

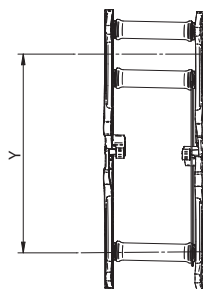
1) Measure the distance between the centres of the wheels of the bicycle to be used on the ARION MAG (Fig.2). We will call this dimension "X".



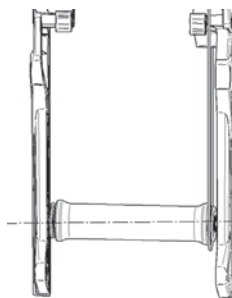
2) The distance from the intermediate point between the two rear rollers to the middle of the ARION MAG front roller, which we will call "Y" (Fig.3), must match or be as near as possible to dimension "X". The axle of the ARION MAG front roller must be positioned in the hole

of the ARION MAG frame whose measurement given on the graduated scale is closest to dimension "X" (Fig.4).

ATTENTION: Dimension "Y" must be equal to or slightly greater than "X". The rollers can be adjusted to adapt them to bicycles whose wheelbase is 944-1124 mm (37 to 44 inches).

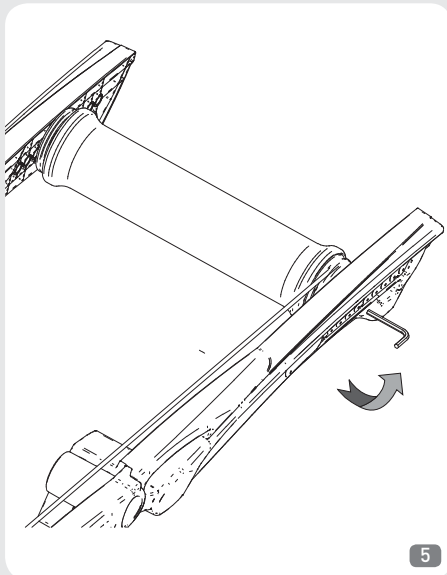


3



4

- 3)** To change Y it is necessary to shift the front roller **E**.
- 4)** Fold the ARION MAG until the drive belt **H** slackens.
- 5)** Loosen the drive belt **H**, making it come off the respective front and rear guides.
- 6)** Unfold the ARION MAG back into the open position.
- 7)** Remove the rectangular covers **C** from both front longitudinal members (with aid of a screwdriver if necessary), and the screws and washers from the front roller on both sides, using the Allen key **I** supplied (Fig. 5).
- 8)** Pull the roller out from its original position.
- 9)** Position the roller in the appropriate seat in the holes in the frame, so that X matches Y.



10) Refit the screws and the washers in the special holes, but do not tighten them down.

11) Close the ARION MAG, position the drive belt **H** on the guide of the front roller **E** and middle roller **F**.

12) Unfold the ARION MAG into open position again.

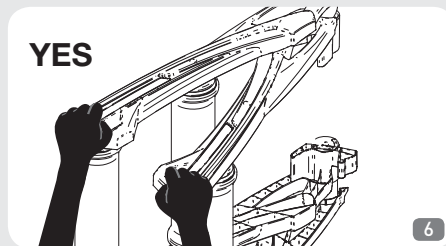
13) Check the position of the front roller **E**, putting your bicycle on the rollers and checking that the axle for the front wheel sits directly above the front roller.

14) Once the front roller **E** is positioned, tighten the screws (do not over-tighten as this could warp the side members).

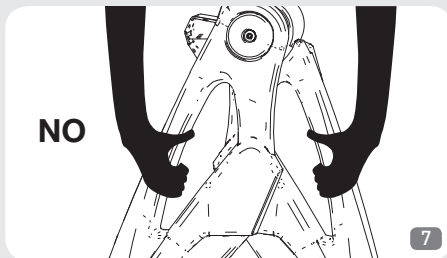
15) Close the sides with the rectangular covers **C**. The ARION MAG is now ready to use.

ADVICE ON USING YOUR ARION MAG

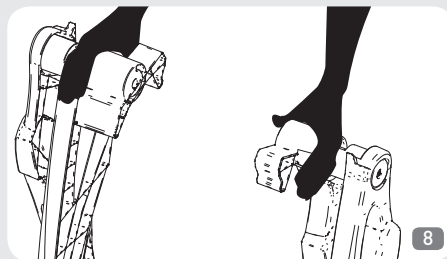
1) For carrying, or to save space when not using the roller, it is advisable close the frame. Pay attention to the position of hands when closing the roller, to avoid squashing them between the two side members. To close the frame, place hands at the ends of the side members (Fig. 6).



Therefore avoid placing hands in such a way that can become squashed between the side members (Fig. 7).



2) To facilitate carrying, it is advisable to hold it by the special grips located at the hinges (Fig. 8).



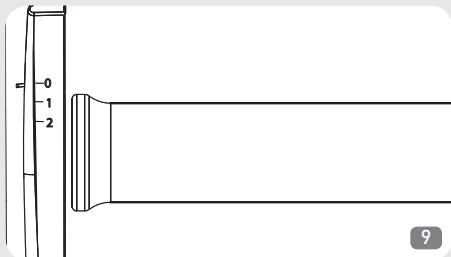
3) The rollers work best with tyre that has a smooth tread. If using a mountain bike, to reduce noise and increase stability change the tyre for one with a slick tread.

4) For beginners, position the rollers in an entrance hall, in a doorway or near a stable object, in order to have a support while acquiring the necessary balance.

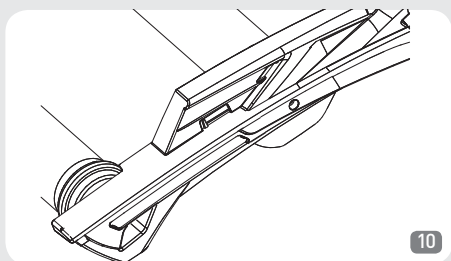
5) Make sure the ARION MAG rests on a flat, stable surface.

6) The ARION MAG has 3 resistance levels: "0" minimum resistance, "1" medium resistance, "2" maximum resistance (Fig. 9). Select the required

resistance level **D** by shifting the slide to the required resistance value. On acquiring greater skill on the rollers, you can also use the bicycle's gears to vary the resistance level.



7) Begin with the resistance unit set to the minimum resistance level "0" (Fig. 10). Select a middle gear, and begin with the bike centered on the roller drums, as close to vertical as possible. If this is your first time, you may find it easier to lower your saddle slightly to help you get started in a vertical position.



8) Start pedalling and look ahead, like on the road. Even if you would instinctively tend to look at the front wheel, you will keep balance better and pedal "in a straight line" if you concentrate on an object located 2.5 – 4 metres (10-15 feet) in front of you.

9) If you start leaning or shift to the side of the drums, correct your position with very light steering movements. If you steer too much you will lose balance or end up over the side of the rollers.

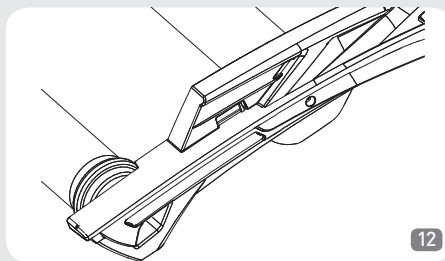
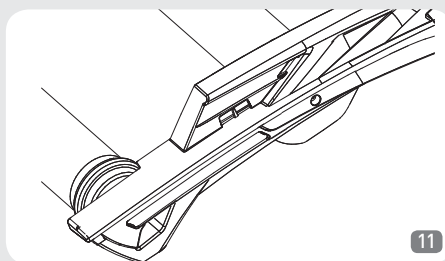
10) Keeping a fast and smooth pedalling style will help you stay balanced on the rollers, thanks to the gyroscopic effect of the wheels.

11) At first, pedalling on the rollers will give you a feeling of instability, and moving the handlebar too

abruptly or pedalling heavily can make you lose control. The big advantage of the rollers, compared to standard training tools, is that the rollers teach you to reduce the movement of the upper part of your body and maintain a steady pedalling pace.

12) After gaining confidence with the ARION MAG, you can vary the resistance level (**D**) by moving the resistance slider to positions "1" (Fig. 11) or "2".

(Fig. 12).



13) Do not use the bicycle brakes to stop. Rest a foot on the ARION MAG frame and allow the bicycle to come to a stop.

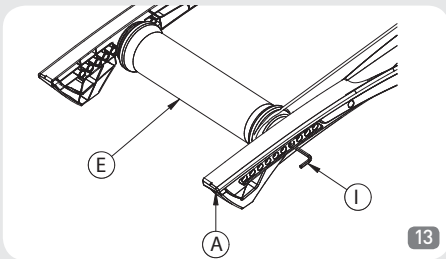
CARE AND MAINTENANCE

1) Prolonged exposure to direct sunlight can cause deformation of the technopolymer rollers. Do not use or keep the rollers in places where they are exposed to direct sunlight.

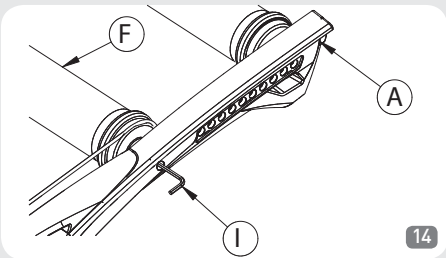
2) Always clean the rollers after use. Only use a damp cloth. Do not use solvents or harsh detergents.

3) If the ARION MAG is not going to be used for a prolonged period, release the drive belt, bringing it out of its seat, or close it, otherwise the belt's tension could cause early loss of transmission efficiency.

- 4) The coupled bearings on the roller do not require lubrication and are practically maintenance-free.
- 5) Periodically check the roller clamping screws, make sure that they are still tight but not so tight as to damage the plastic frame.
- 6) In case of wear or breakage of the drive belt, replace it by proceeding as follows:
- A)** Remove the rectangular covers (C) from both front longitudinal members (with aid of a screwdriver if necessary), and the screws and washers from the front roller on both sides, using the Allen key I) supplied.
- B)** Undo the fixing screw (Fig. 13).



- C)** Undo the fixing screw located on the longitudinal member on the side opposite the magnetic resistance of the middle roller F) (Fig.14).



- D)** Replace the belt, refit the rollers in their correct seats and secure all the screws again.
- E)** Position the rectangular cover on its seat.
- 7)** Drive belts and other spare parts for the ARION MAG are available from you local Elite dealer.

IMPORTANT

- 1) Read and follow the enclosed instructions.
- 2) Keep people, children and animals away from the roller during use, since the moving and rotating parts of the roller and the bicycle can cause damage in case of contact.
- 3) Before starting training, position the trainer in a dry place, away from potentially hazardous objects (furniture, tables, chairs, etc.) in order to avoid any risk of inadvertent or accidental contact with them.
- 4) Make sure any unevenness in the floor or objects present on it cannot come into contact with the rotating components of the incorporated mechanical resistance.

Technical assistance:

Fax 0039 049 5940064
e-mail: contatto@elite-it.com

Besten Dank, dass Sie sich zum Kauf eines Rolltrainers ARION MAG entschlossen haben!



BEDIENUNGSANLEITUNG



Der Rolltrainer stellt ein Trainingsgerät dar, mit dem jeder Radsportler die Bestform erreichen kann.

Über die integrierte, auf drei Stufen einstellbare magnetische Widerstandseinheit erzielt man einen weichen, homogenen und progressiven Widerstand.

Die Rollen aus Technopolymer-Material sind so geformt, dass sie bestmögliche Kontrolle bei der Fahrt gewährleisten.

Die qualitativ hochwertigen zylindrischen Lager garantieren einen langjährigen Gebrauch.

Dadurch können Probleme, wie zum Beispiel Geräusche, die durch Materialverschleiß entstehen vermieden werden.

ARION MAG verfügt nämlich über einen klappbaren Rahmen, der seine Abmessungen zur Verstauung um ca. die Hälfte verringert; er beweist sich daher auch für den Transport selbst als optimale Wahl.

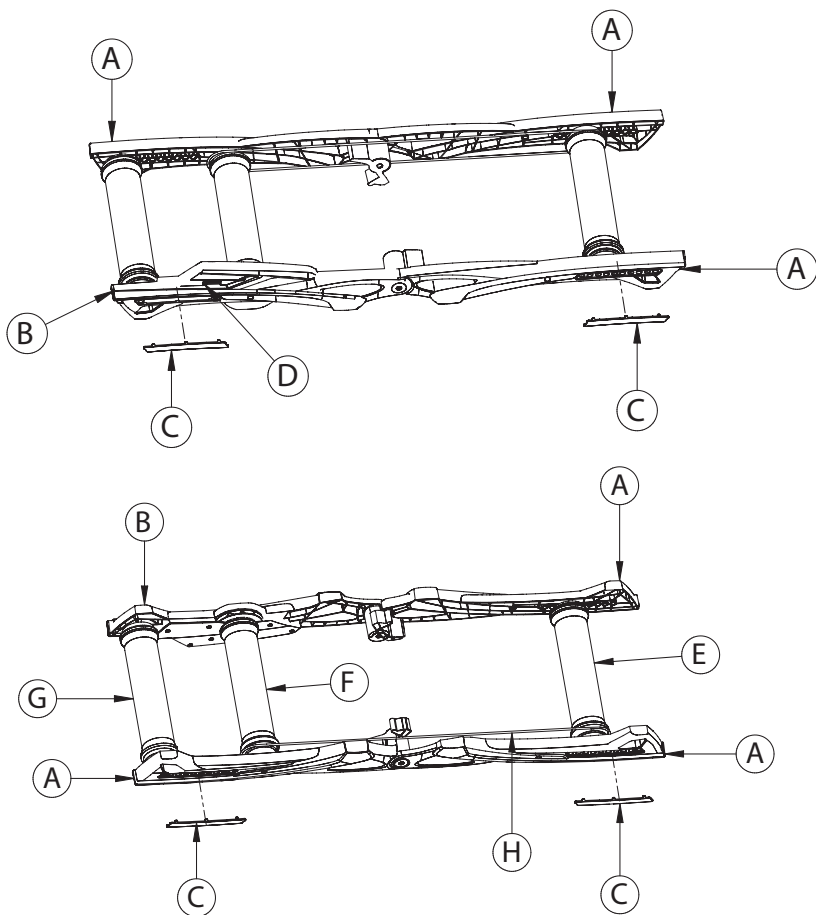
Empfohlen für Benutzer jeden Niveaus.

WICHTIG

Beim Schließen des Rolltrainers auf die Position der Hände achten, damit Quetschungen zwischen den beiden Längsholmen vermieden werden

BEZEICHNUNG UND LISTE DER KOMPONENTEN

- A** 3 St. Längsholme
- B** 1 St. Längsholm mit Widerstand
- C** 4 St. Rechteckige Abdeckungen
- D** 1 St. Positionsschieber 0-1-2
- E** 1 St. Vordere Rolle
- F** 1 St. Mittlere Rolle
- G** 1 St. Hintere Rolle
- H** 1 St. Treibriemen
- I** 1 St. Sechskantschlüssel



ZUSAMMENBAU

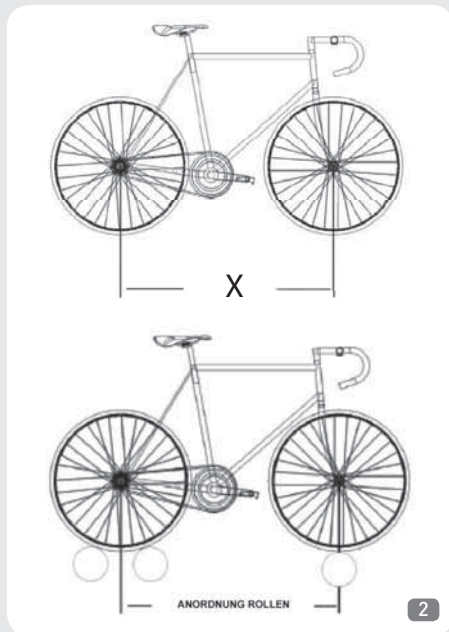
Ihr Produkt ARION MAG erfordert keinerlei Montage, da diese vollständig in unseren Produktionsabteilungen, die die perfekte Funktionalität an jedem hergestellten Exemplar überprüfen, vorgenommen wird.

GEBRAUCH

Bevor Sie Ihren ARION MAG in Gebrauch nehmen, muss eine Einstellung des Mittenabstands der Rollen vorgenommen werden, um die Kompatibilität mit den Rahmenmaßen Ihres Fahrrads herzustellen.

Die Einstellung muss wie folgt ausgeführt werden:

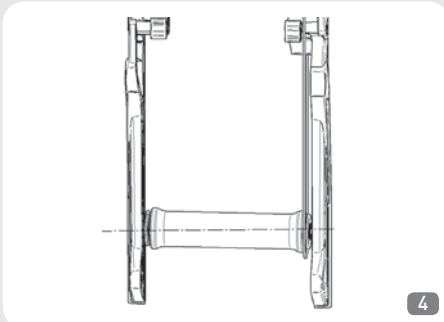
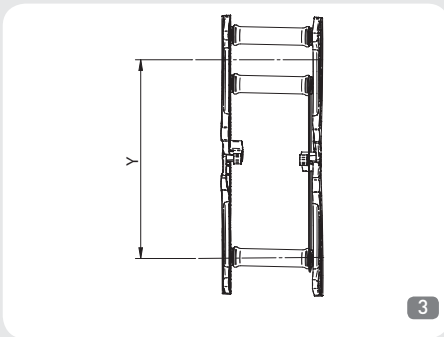
1) Den Längenabstand zwischen der Mitte der Räder des Fahrrads, das auf ARION MAG benutzt werden soll, messen (Abb. 2). Der Bequemlichkeit halber bezeichnen wir dieses Maß als "X".



2) Der Abstand vom Mittelpunkt zwischen den beiden hinteren Rollen bis zur Mitte der vorderen Rolle des ARION MAG, der der Bequemlichkeit halber als "Y" bezeichnet wird (Abb. 3), muss mit dem Maß "X" übereinstimmen oder sich so weit wie möglich an dieses annähern. Die Achse der vorderen Rolle des ARION MAG muss in jener Öffnung des ARION MAG-

Rahmens, deren auf der Skala angegebenes Maß sich am meisten an das Maß "X" annähert, positioniert werden (Abb. 4).

ACHTUNG: Das Maß "Y" muss dem Maß "X" entsprechen oder leicht höher als dieses sein. Die Rollen können zur Anpassung an Fahrräder, deren Abstand zwischen den Rädern 944 bis 1124 mm (37 bis 44 Zoll) beträgt, eingestellt werden.



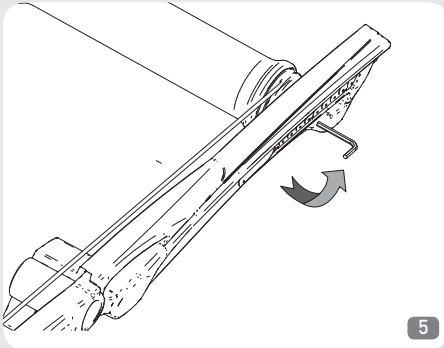
3) Zur Veränderung von Y muss die vordere Rolle **E** verschoben werden.

4) Den ARION MAG zusammenklappen, bis am Treibriemen **H** ein Durchhang entsteht.

5) Den Treibriemen **H** lösen, indem man ihn aus den entsprechenden Führungen vorne und hinten austreten lässt.

6) Den ARION MAG erneut in geöffnete Position bringen.

7) Die rechteckigen Abdeckungen **C** von beiden vorderen Längsholmen abnehmen (eventuell unter Zuhilfenahme eines Schraubenziehers) und die Schrauben und Unterlegscheiben unter Verwendung des in der Lieferung enthaltenen Sechskantschlüssels **I** auf beiden Seiten von der vorderen Rolle entfernen (Abb. 5).



8) Die Rolle aus ihrer ursprünglichen Position herausziehen.

9) Die Rolle im geeigneten Sitz der Öffnungen des Rahmens positionieren, damit X mit Y übereinstimmt.

10) Die Schrauben und die Unterlegscheiben wieder in den entsprechenden Öffnungen positionieren, aber nicht vollständig anziehen.

11) Den ARION MAG schließen und den Treibriemen H auf der Führung der vorderen E und mittleren Rolle F positionieren.

12) Den ARION MAG erneut in geöffnete Position bringen.

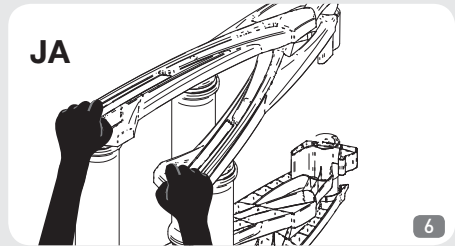
13) Die Position der vorderen Rolle E kontrollieren, indem Sie Ihr Fahrrad auf die Rollen stellen und die korrekte lineare Ausrichtung der Achse der vorderen Rolle auf die vordere Achse des Fahrrads bestätigen.

14) Nachdem die vordere Rolle E positioniert wurde, die Schrauben mit entsprechender Kraft anziehen, jedoch nicht allzu fest, weil sich sonst die Längsholme verformen könnten.

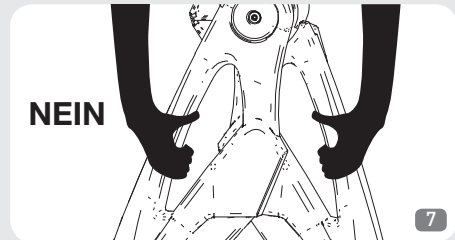
15) Die Seiten mit den rechteckigen Abdeckungen verschließen C. Jetzt ist ARION MAG zum Gebrauch bereit.

EMPFEHLUNGEN ZUM GEBRAUCH IHRES ARION MAG

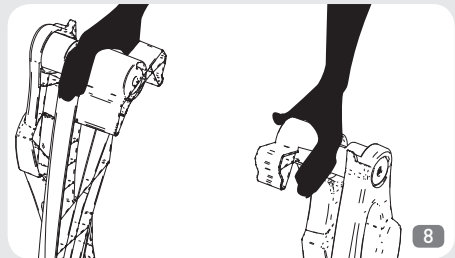
1) Es wird empfohlen, den Rahmen zum Transport oder zur Verminderung der Platzbedarfs bei Nichtbenutzung des Rollentrainers zu schließen. Beim Schließen des Rollentrainers auf die Position der Hände achten, um Quetschungen zwischen den beiden Längsholmen zu vermeiden. Beim korrekten Schließvorgang müssen die Hände an den Enden der Längsholme positioniert und der Rahmen geschlossen werden (Abb. 6).



Es muss also vermieden werden, die Hände so zu positionieren, dass sie zwischen den Längsholmen gequetscht werden können (Abb. 7)



2) Zu Vereinfachung des Transports wird empfohlen, den Rollentrainer an den hierfür vorgesehenen Griffen auf der Höhe der Scharniere zu tragen (Abb. 8).



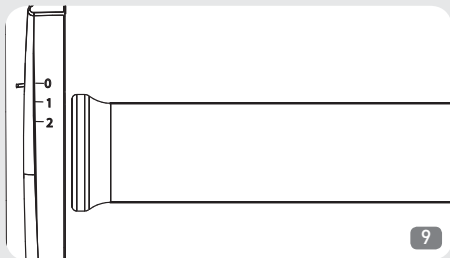
3) Die Rollen funktionieren besser mit Reifen, die eine glatte Lauffläche aufweisen. Bei Benutzung eines Mountain Bike den in der Ausstattung enthaltenen Reifen gegen einen glatten Reifen auswechseln, um die Geräusche zu dämpfen und die Stabilität zu erhöhen.

4) Für Anfänger empfiehlt sich, den Rollentrainer im Eingangsbereich oder in der Nähe eines stabilen Gegenstands zu positionieren, um eine Stütze zu haben, während sie das erforderliche Gleichgewicht entwickeln.

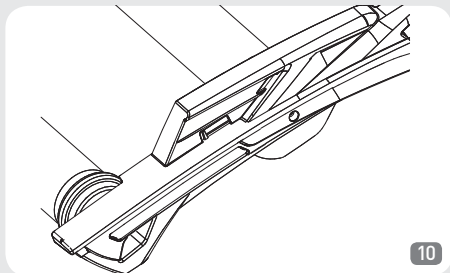
5) Vergewissern Sie sich, dass ARION MAG auf einer ebenen Fläche aufliegt.

6) ARION MAG verfügt über 3 Widerstandsstufen: "0" minimaler Widerstand, "1" mittlerer Widerstand, "2" maximaler Widerstand" (Abb. 9).

Den gewünschten Widerstand wählen, indem man den Schieber auf die Höhe des gewünschten Widerstandswerts **D** gleiten lässt. Sobald Sie erfahrener im Gebrauch des Rollentrainers sind, können Sie auch die verschiedenen Gänge der Gangschaltung des Fahrrads benutzen, um das Widerstandsniveau zu verändern.



7) Beginnen Sie mit dem niedrigsten Widerstand (Abb. 10). Einen mittleren Gang auswählen und das Fahrrad zentral und so aufrecht wie möglich positionieren. Beim ersten Trainingsversuch wird dazu geraten, den Sattel etwas zu senken, damit das Gleichgewicht besser gehalten werden kann.



8) Beginnen Sie, in die Pedale zu treten, und blicken Sie nach vorne, als ob Sie sich auf der Straße befänden. Auch wenn Sie instinktiv dazu neigen, auf das Vorderrad zu blicken, werden Sie das Gleichgewicht besser halten und "auf der Geraden" radeln, wenn Sie sich auf einen 2,5 – 4 m (10-15 Fuß) entfernten Gegenstand vor Ihnen konzentrieren.

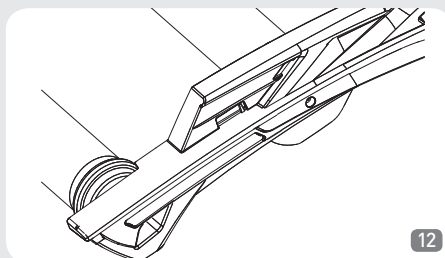
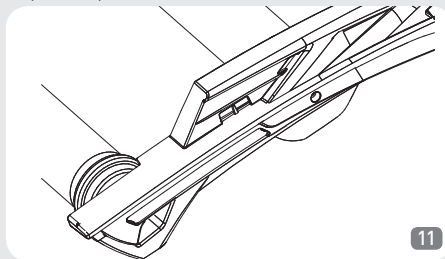
9) Wenn Sie sich zu neigen oder auf die Seite der Trommeln zu verlagern beginnen, korrigieren Sie Ihre Position mit ganz leichten Lenkbewegungen. Wenn

Sie zu stark lenken, verlieren Sie das Gleichgewicht oder geraten über die Seite der Rollen hinaus.

10) Die Aufrechterhaltung eines starken und gleichmäßigen Pedaltritts hilft Ihnen dabei, das Gleichgewicht auf den Rollen zu bewahren, dank des Kreiseffekts der Geschwindigkeit der Räder.

11) Anfangs wird die Fahrt auf den Rollen Ihnen ein Gefühl der Instabilität vermitteln; eine zu abrupte Bewegung der Lenkstange oder ein schwerfälliger Pedaltritt kann dazu führen, dass Sie die Kontrolle verlieren. Hierin liegt der große Vorteil der Rollentrainer gegenüber den Standard-Trainingsgeräten. Die Rollentrainer lehren, die Bewegung des Oberkörpers zu vermindern und einen gleichmäßigen Pedaltritt aufrechtzuerhalten.

12) Sobald Sie mit ARION MAG vertraut sind, können Sie die Widerstandsstufe verändern, indem Sie den Widerstandsschieber auf Position "1" (Abb. 11) oder "2" (Abb. 12) verstellen.



13) Zum Anhalten nicht die Bremsen des Fahrrads benutzen. Den Fuß auf dem Rahmen des ARION MAG setzen und warten, bis das Fahrrad anhält.

PFLEGE UND WARTUNG

1) Die direkte Sonnenlichtexposition über längere Zeit kann die Verformung der Rollen aus Technopolymer bewirken. Den Rollentrainer nicht im direkten Sonnenlicht benutzen oder aufbewahren.

2) Die Rollen nach Gebrauch stets reinigen. Nur ein

feuchtes Tuch benutzen. Keine Lösemittel oder aggressiven Reinigungsmittel benutzen.

3) Im Fall einer längeren Nichtbenutzung von ARION MAG den Treibriemen lösen, indem man ihn aus dem entsprechenden Sitz gleiten lässt, oder den Rollentrainer zusammenklappen. Die Spannung kann zu einem vorzeitigen Verlust der Effizienz der Übertragung führen.

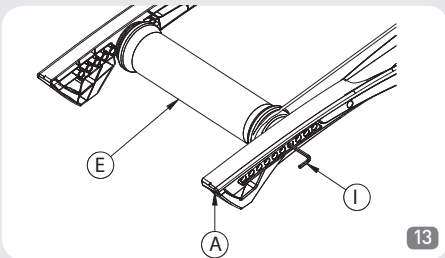
4) Die mit der Rolle verbundenen Lager sind selbstschmierend und erfordern keinerlei Wartung.

5) In periodischen Abständen kontrollieren, dass die Befestigungsschrauben der Rollen gut angezogen sind, wobei darauf geachtet werden muss, die Plastikteile nicht zu verformen.

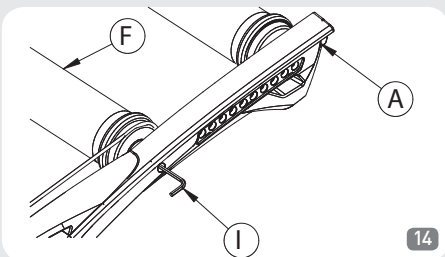
6) Bei Verschleiß oder Reißen des Treibriemens muss dieser wie folgt ausgewechselt werden:

A) Die rechteckige Abdeckung **C)** vom Längsholm auf der dem magnetischen Widerstand entgegengesetzten Seite abnehmen

B) Die Befestigungsschraube abschrauben (Abb. 13).



C) Die Befestigungsschraube, die sich im Längsholm auf der dem magnetischen Widerstand der mittleren Rolle **F** entgegengesetzten Seite befindet, aufschrauben (Abb. 14).



D) Den Riemen auswechseln, die Rollen wieder in den korrekten Sitzen anbringen und erneut alle Schrauben befestigen.

E) Die beiden Seiten mit den rechteckigen Abdeckungen verschließen.

7) Treibriemen und weitere Ersatzteile für ARION MAG sind bei Angabe des entsprechenden Bestell-Codes von Elite lieferbar.

WARNHINWEISE

1) Lesen und befolgen Sie die beiliegende Bedienungsanleitung.

2) Vermeiden Sie, dass sich Personen, Kinder oder Tiere während des Gebrauchs dem Rollentrainer nähern können, da die in Bewegung oder Rotation befindlichen Komponenten des Rollentrainers und des Fahrrads im Fall eines Kontakts Schäden bewirken können.

3) Bevor mit dem Training begonnen wird, den Rollentrainer an einem geeigneten Ort weitab von potentiell gefährlichen Gegenständen (Möbel, Tische, Stühle...) aufstellen, um jedes Risiko eines unbeabsichtigten und unvorhergesehenen Kontakts mit diesen Gegenständen zu vermeiden.

4) Sicherstellen, dass eventuelle Unebenheiten des Fußbodens oder darauf vorhandene Gegenstände nicht mit den rotierenden Komponenten des eingebauten mechanischen Widerstands in Berührung kommen können.

Technischer Kundendienst:

Fax 0039 049 5940064
e-mail: contatto@elite-it.com

Merci d'avoir choisi le rouleau ARION MAG**MODE D'EMPLOI**

Le rouleau est un instrument d'entraînement qui permet au cycliste d'atteindre la meilleure forme possible.

L'unité de résistance magnétique intégrée modulable sur trois niveaux, permet d'obtenir une résistance douce, homogène et progressive.

Les rouleaux, en matière techno-polymère, sont façonnés dans le but de garantir un meilleur contrôle de l'allure.

Les roulements cylindriques de haute qualité garantissent de longues années d'utilisation sans aucun inconvénient ou bruit dû à l'usure des matériaux.

Le support d' ARION MAG est très pratique, léger, maniable, facile à utiliser et il n'est pas encombrant.

En effet, ARION MAG a un support pliant et quand on le range l'encombrement est réduit à la moitié environ; c'est un excellent choix même pour le transport.

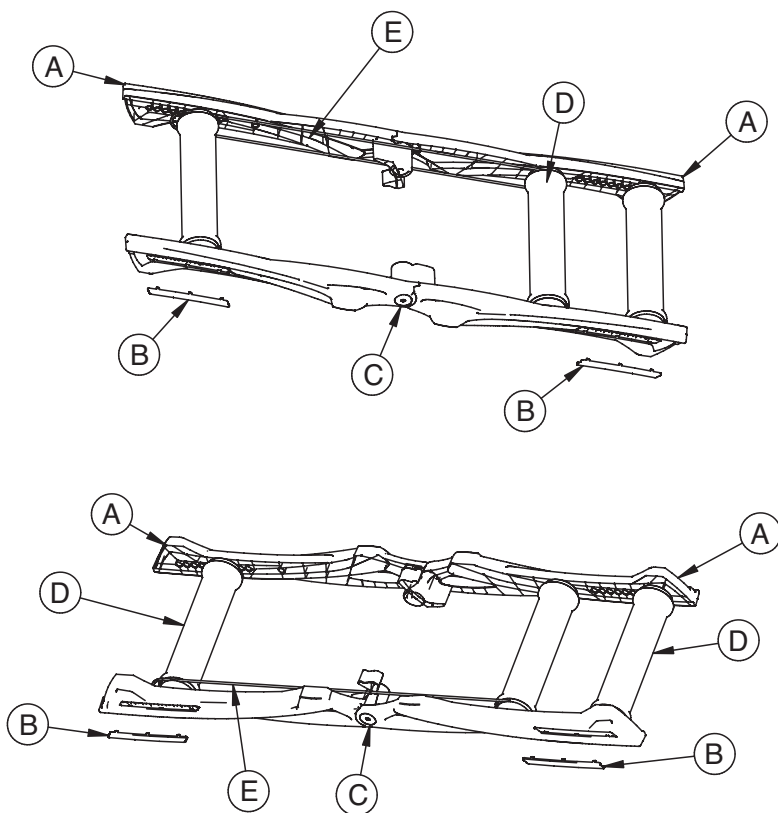
Il est conseillé à tous les utilisateurs de n'importe quel niveau.

IMPORTANT

Il faut faire attention à la position des mains au moment de fermer le rouleau pour éviter de se pincer entre les deux longerons

NOM ET LISTE DES PIÈCES

- A** 3 Longérons
- B** 1 Longeron avec résistance
- C** 4 Couvertres Rectangulaires
- D** 1 Curseur positions 0-1-2
- E** 1 Rouleau antérieur
- F** 1 Rouleau Central
- G** 1 Rouleau arrière
- H** 1 Courroie de transmission
- I** 1 Clé hexagonale



ASSEMBLAGE

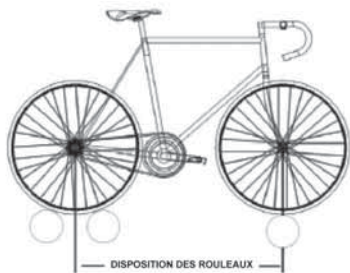
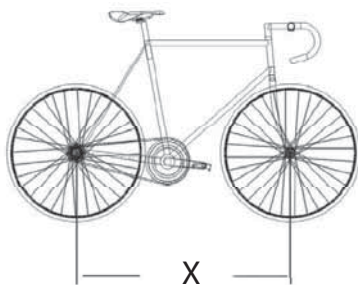
Votre produit ARION MAG n'a pas besoin d'être assemblé parce que cette opération est entièrement réalisée dans nos ateliers de fabrication qui en vérifient la parfaite fonctionnalité sur chaque exemplaire fabriqué.

UTILISATION

Avant de commencer à utiliser votre ARION MAG il faudra effectuer un réglage de l'empattement des rouleaux pour les rendre compatibles avec la dimension du cadre de votre vélo.

Le réglage devra être effectué de la façon suivante:

1) Mesurez la longueur entre le centre des roues du vélo que l'on utilisera sur ARION MAG (Fig.2). Pour simplifier nous appellerons cette dimension "X".

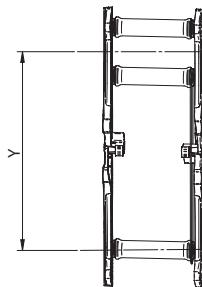


2

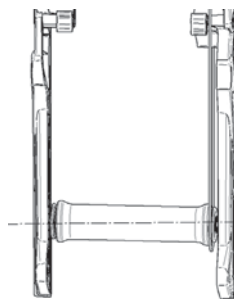
2) La distance du point intermédiaire entre les deux rouleaux postérieurs jusqu'au centre du rouleau

antérieur ARION MAG, que nous appellerons pour simplifier "Y" (Fig.3), devra correspondre ou s'approcher le plus possible à la dimension "X". L'axe du rouleau antérieur ARION MAG doit être positionné dans le trou du support ARION MAG dont la dimension indiquée sur l'échelle graduée s'approche le plus à la dimension "X" (Fig.4).

ATTENTION: La dimension "Y" doit être égale ou légèrement supérieure à "X". Les rouleaux peuvent être réglés pour les adapter à des vélos dont l'empattement va de 944-1124 mm (37 à 44 pouces).



3



4

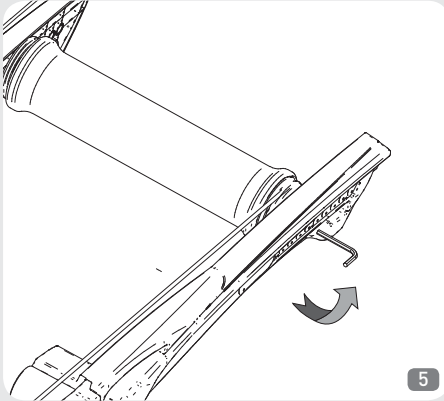
3) Pour changer Y il faut déplacer le rouleau antérieur **E**.

4) Repliez ARION MAG jusqu'à ce qu'il y ait un jeu dans la courroie de transmission **H**.

5) Détendez la courroie de transmission **H** en la faisant dépasser des glissières antérieure et postérieure.

6) Dépliez à nouveau ARION MAG en position ouverte.

7) Enlevez les couvercles rectangulaires **C** des deux longerons du devant (en vous aidant éventuellement avec un tournevis), les vis et les rondelles du rouleau antérieur des deux côtés, en utilisant la clé hexagonale **I** fournie. (Fig. 5)



8) Sortez le rouleau de sa position d'origine.

9) Positionnez le rouleau dans le logement approprié de trous du support, afin que X coïncide avec Y.

10) Repositionnez les vis et les rondelles dans les trous prévus, mais ne les serrez pas complètement.

11) Fermez ARION MAG, positionnez la courroie de transmission **H** sur la glissière du rouleau antérieur **E** et central **F**.

12) Dépliez ARION MAG à nouveau en position ouverte.

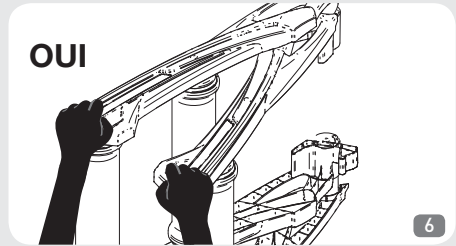
13) Contrôlez la position du rouleau antérieur **E** en mettant votre vélo sur les rouleaux et en confirmant le bon alignement de l'axe du rouleau antérieur avec l'axe antérieur du vélo.

14) Une fois le rouleau antérieur **E** positionné, serrez les vis avec la juste force, mais pas excessivement parce que les longerons pourraient se déformer.

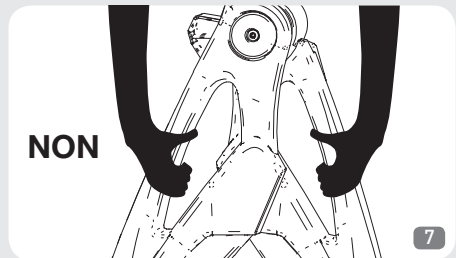
15) Fermez les côtés avec les couvercles rectangulaires **C**. A présent ARION MAG est prêt à être utilisé.

CONSEILS POUR UTILISER VOTRE ARION MAG

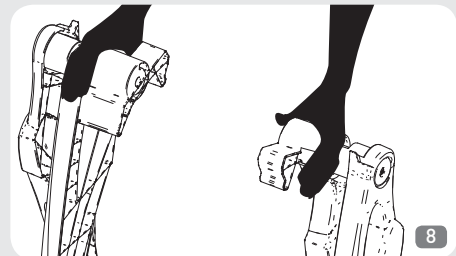
1) Pour le transport et pour réduire l'encombrement quand on n'utilise pas le rouleau nous conseillons de fermer le support. Faites attention à la position des mains au moment de fermer le rouleau pour éviter de vous pincer entre les deux longerons. L'opération correcte de fermeture demande de positionner les mains aux extrémités des longerons et de refermer le support (Fig.6).



Évitez donc de positionner les mains de manière à ce qu'elles puissent être pincées entre les longerons (Fig.7).



2) Pour faciliter le transport nous conseillons de le prendre à l'aide des poignées prévues au niveau des charnières (Fig.8).



3) Les rouleaux fonctionnent mieux avec un pneu à la bande de roulement lisse. Si vous utilisez un VTT, pour réduire le bruit et augmenter la stabilité, remplacez le pneu fourni par un pneu lisse.

4) Pour les débutants, positionnez les rouleaux dans une entrée ou près d'un objet stable, de manière à avoir un soutien en attendant de développer l'équilibre nécessaire.

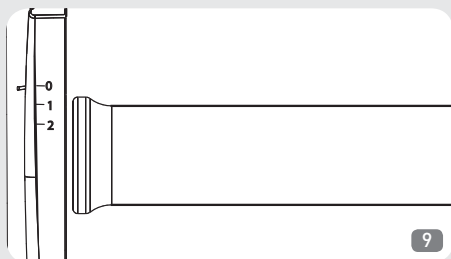
5) Assurez-vous qu'ARION MAG repose sur une surface plane.

6) ARION MAG a 3 degrés de résistance:

"0" résistance minimum,

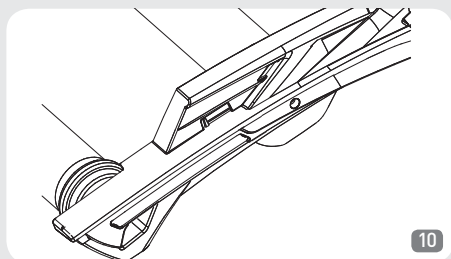
"1" résistance moyenne,

"2" résistance maximum" (Fig. 9). Sélectionnez la résistance souhaitée en faisant glisser le curseur **D** en correspondance de la valeur de résistance souhaitée. Quand vous atteindrez plus d'habileté sur les rouleaux, vous pourrez également utiliser les différents rapports du dérailleur du vélo pour changer le niveau de résistance.



7) Commencez avec le réglage de l'unité de résistance établi à la résistance minimum "0" (Fig. 10).

Sélectionnez un rapport intermédiaire et commencez avec le vélo au centre des rouleaux, le plus vertical possible. Si c'est votre première fois, vous trouverez plus de facilité en baissant légèrement la selle pour vous aider à maintenir la position verticale.



8) Commencez à pédaler et regardez devant vous,

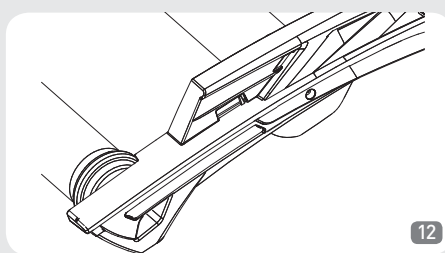
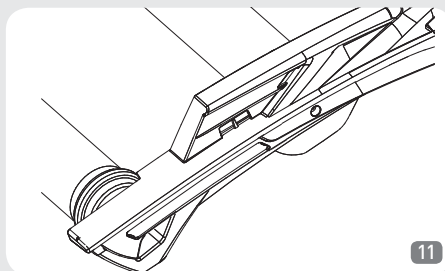
comme si vous étiez sur la route. Même si instinctivement vous aurez tendance à regarder la roue antérieure, vous réussirez mieux à maintenir l'équilibre et à pédaler "en ligne droite" si vous vous concentrez sur un objet placé devant vous à 2.5 – 4 m (10-15 pieds).

9) Si vous commencez à vous incliner ou à vous déplacer sur le côté des tambours, corrigez votre position avec des mouvements de braquage très légers. Si vous braquez trop vous perdrez l'équilibre ou irez au-delà du côté des rouleaux.

10) Maintenir une cadence de coup de pédale élevée et uniforme vous aidera à rester en équilibre sur les rouleaux, grâce à l'effet gyroscopique de la vitesse des roues.

11) Au début, pédaler sur les rouleaux vous donnera une sensation d'instabilité, bouger le guidon trop brusquement ou pédaler avec un rythme lourd peut vous faire perdre le contrôle. Ceci est le grand avantage des rouleaux par rapport aux outils d'entraînement standard. Les rouleaux vous apprendront à réduire le mouvement de la partie supérieure du corps et à maintenir un rythme de coup de pédale uniforme.

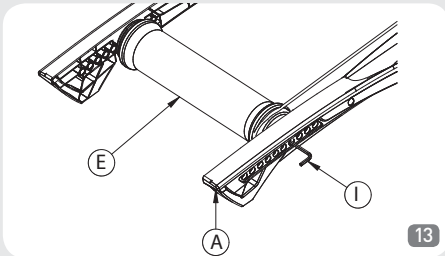
12) Après vous être familiarisé avec ARION MAG, vous pourrez changer le niveau de résistance en déplaçant le curseur de résistance **D** sur les positions "1" (Fig. 11) ou "2". (Fig. 12).



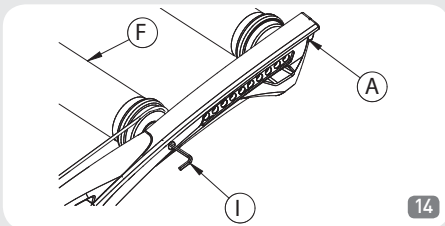
13) Pour vous arrêter n'utilisez pas les freins du vélo. Posez le pied sur le support ARION MAG et laissez le vélo s'arrêter.

SOIN ET ENTRETIEN

- 1) L'exposition prolongée à la lumière directe du soleil peut provoquer la déformation des rouleaux en technopolymère. N'utilisez pas ou ne gardez pas les rouleaux à la lumière directe du soleil.
- 2) Nettoyez toujours les rouleaux après l'emploi. Utilisez uniquement un linge humide. N'utilisez pas de solvants ou de détergents agressifs.
- 3) En cas d'inutilisation prolongée d'ARION MAG, décrochez le courroie de transmission en la faisant dépasser de son logement ou fermez-le. Cette tension peut provoquer la perte prématurée de l'efficacité de transmission.
- 4) Les roulements accouplés sur le rouleau sont autolubrifiés et n'ont pas besoin d'entretien.
- 5) Contrôlez périodiquement que les vis de blocage rouleaux soient bien serrées, en prenant soin de ne pas déformer les parties en plastique.
- 6) En cas d'usure ou de rupture de la courroie de transmission, remplacez-la de la façon suivante:
 - A) Enlevez le couvercle rectangulaire C) du longeron du côté opposé à la résistance magnétique.
 - B) Dévissez la vis de fixation (fig. 13)



- C) Dévissez la vis de fixation qui se trouve sur le longeron côté opposé à la résistance magnétique du rouleau central F) (Fig.14).



- D) Remplacez la courroie, relogez les rouleaux dans les bons logements et fixez à nouveau toutes les vis.

- E) Positionner le couvercle rectangulaire dans sa siège.
- 7) Les courroies de transmission et autres pièces de rechange sont disponibles pour ARION MAG chez Elite en indiquant le code correspondant.

MISES EN GARDE

- 1) Lisez et suivez le mode d'emploi joint.
- 2) Evitez que des personnes, des enfants ou animaux puissent s'approcher du rouleau pendant l'utilisation parce que des éléments en mouvement ou tournants du rouleau et du vélo peuvent provoquer des dommages en cas de contact.
- 3) Avant de commencer l'entraînement, positionnez le trailer à un endroit adapté, loin d'objets qui pourraient être dangereux (meubles, tables, chaises...) de manière à éviter tout risque de contact involontaire et accidentel avec ces objets.
- 4) Assurez-vous que des éventuelles inhomogénéités du sol ou des objets s'y trouvant ne puissent entrer en contact avec les éléments en rotation de la résistance mécanique intégrée.

Service après-vente:

Fax 0039 049 5940064

Email contatto@elite-it.com

Gracias por elegir el rodillo ARION MAG



INSTRUCCIONES PARA EL USO



El rodillo constituye un instrumento de entrenamiento que permite alcanzar la forma mejor para el ciclismo. La unidad de resistencia magnética integrada que se puede regular sobre nada menos que tres niveles, permite obtener una resistencia suave, homogénea y progresiva.

Los rodillos, de material tecno-polímero, están perfilados con la finalidad de garantizar un mejor control de la marcha.

Los cojinetes cilíndricos de alta calidad garantizan muchos años de uso sin ningún inconveniente ni ruidos que se debieran a desgaste de los materiales. El bastidor del ARION MAG es muy práctico, ligero, manejable, fácil de utilizar y no abulta.

De hecho, el bastidor del ARION MAG es plegable y cuando se guarda, el espacio ocupado se reduce a casi la mitad; ésta es una prestación excelente, también pensando en el transporte.

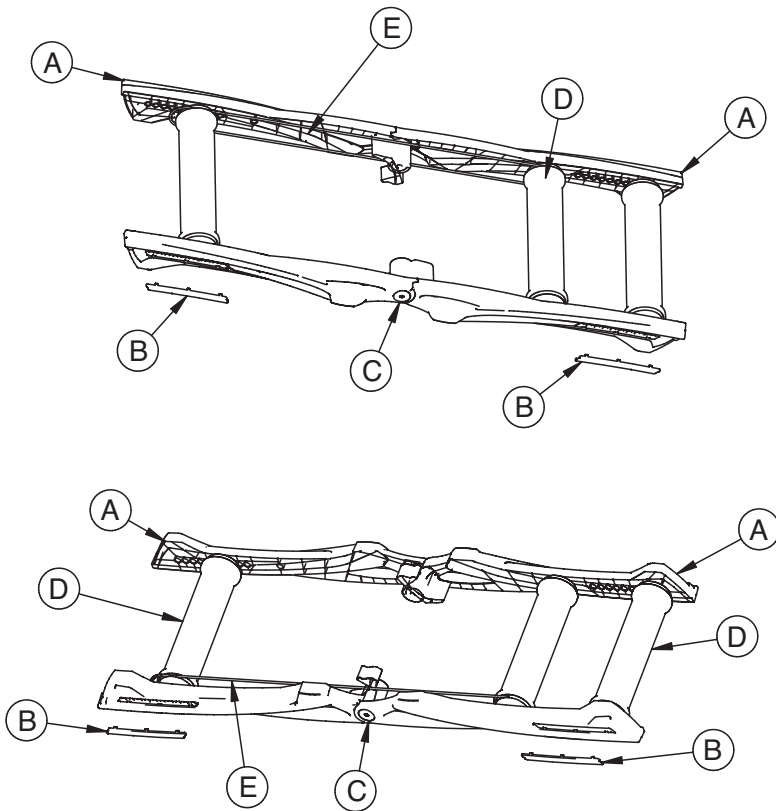
Se recomienda a todos los usuarios de cualquier nivel.

IMPORTANTE

Poner atención a la posición de las manos en el momento de cerrar el rodillo, para no aplastarlas entre los dos largueros

NOMBRE Y RELACION DE LOS COMPONENTES

- A** N°3 Largueros
- B** N°1 Larguero con resistencia
- C** N°4 Tapas rectangulares
- D** N°1 Cursor posiciones 0-1-2
- E** N°1 Rodillo anterior
- F** N°1 Rodillo central
- G** N°1 Rodillo posterior
- H** N°1 Correa de transmisión
- I** N°1 Llave hexagonal



ENSAMBLAJE

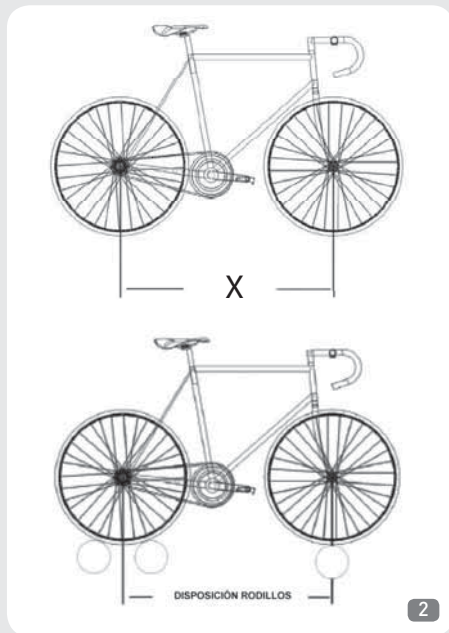
El producto ARION MAG no precisa de ninguna intervención de montaje, puesto que dicha operación es realizada en nuestra fábrica, donde se verifica su perfecto funcionamiento, en cada artículo producido.

USO

Antes de empezar a utilizar el ARION MAG, es preciso efectuar una regulación del inter-eje rodillos para que resulten compatibles con las medidas del cuadro de tu bicicleta.

La regulación tendrá que ser efectuada de la manera siguiente:

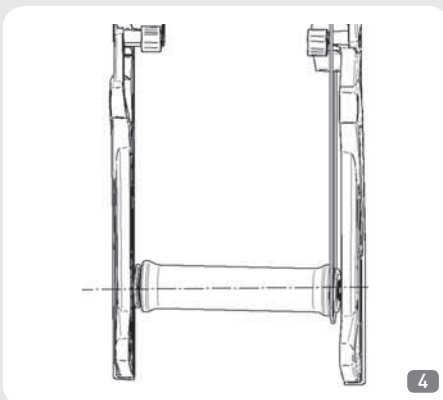
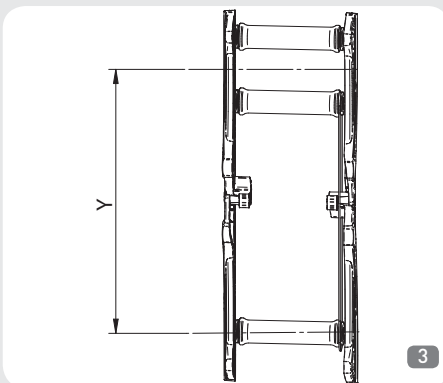
1) Medir la longitud entre el centro de las ruedas de la bicicleta que se utilizará sobre ARION MAG (Fig. 2). Por comodidad llamaremos esta dimensión "X".



2) La distancia desde el punto intermedio entre los dos rodillos posteriores hasta el centro del rodillo anterior ARION MAG, que por comodidad llamaremos "Y" (Fig.3), tendrá que corresponder o aproximarse lo más posible a la medida "X". El eje del rodillo anterior ARION MAG tiene que ser posicionado en el agujero del bastidor ARION MAG, cuya medida escrita en la escala

graduada se aproxime más a la dimensión "X" (Fig.4).

ATENCIÓN: La dimensión "Y" tiene que ser igual o ligeramente superior a "X". Los rodillos pueden ser regulados para adaptarlos a bicicletas cuya distancia entre las ruedas esté comprendida entre los 944 y los 1124 mm (de 37 a 44 pulgadas).



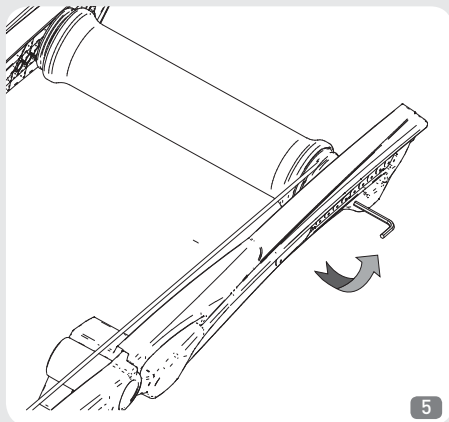
3) Para cambiar Y, hay que desplazar el rodillo anterior E.

4) Plegar el ARION MAG hasta que aparezca una holgura en la correa de transmisión H.

5) Aflojar la correa de transmisión H para que salga de las relativas guías anterior y posterior.

6) Desplegar de nuevo el ARION MAG en posición abierta.

7) Quitar las tapas rectangulares C de ambos largueros frontales (eventualmente con ayuda de un destornillador), los tornillos y las arandelas del rodillo anterior por ambos lados, utilizando la clave hexagonal I entregada en dotación (Fig. 5).



5

8) Extraer el rodillo de la posición original.

9) Posicionar el rodillo en el oportuno alojamiento de agujeros del bastidor, para que X esté en correspondencia con Y.

10) Volver a posicionar los tornillos y las arandelas en los agujeros oportunos, pero no cerrarlos completamente.

11) Cerrar el ARION MAG, posicionar la correa de transmisión H sobre la guía del rodillo anterior E y central F.

12) Desplegar de nuevo el ARION MAG en posición abierta.

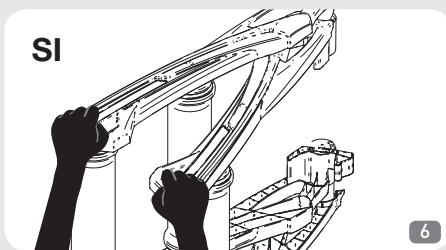
13) Controlar la posición del rodillo anterior E colocando la bicicleta sobre los rodillos y confirmando la correcta alineación del eje del rodillo anterior con el eje anterior de la bicicleta.

14) En cuanto el rodillo anterior E esté posicionado, apretar los tornillos con la oportuna fuerza, no demasiado porque podrían deformarse los largueros.

15) Cerrar los lados con las tapas rectangulares C. Ahora ARION MAG está listo para ser utilizado.

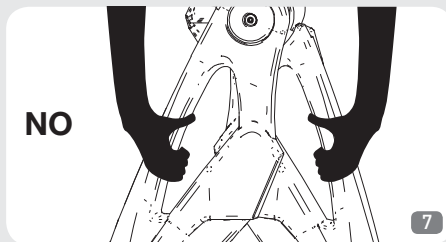
SUGERENCIAS PARA UTILIZAR EL ARION MAG

1) Para transportarlo, o para reducir el espacio ocupado cuando no se utiliza el rodillo, aconsejamos cerrar el bastidor. Poner atención a la posición de las manos en el momento de cerrar el rodillo evitando aplastarlas entre los dos largueros. La correcta operación de cierre requiere posicionar las manos en los extremos de los largueros y cerrar el bastidor (Fig.6).



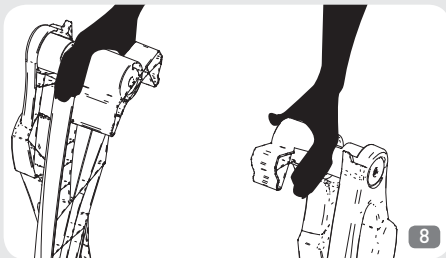
6

Por lo tanto, hay que evitar posicionar las manos de tal manera que puedan quedar aplastadas entre los largueros (Fig.7).



7

2) Para facilitar su transporte, aconsejamos cogerlo por las asas oportunas, presentes en correspondencia de las bisagras (Fig. 8).



8

3) Los rodillos funcionan mejor con neumático con banda de rodamiento lisa. Si utilizas una Mountain Bike, para reducir el ruido y aumentar la estabilidad, cambia el neumático de origen por un neumático liso.

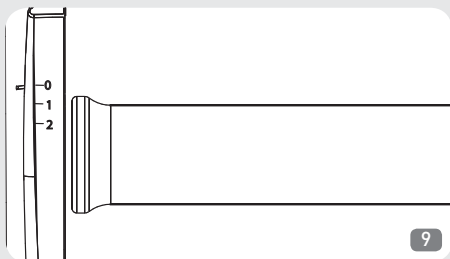
4) Los principiantes tendrían que posicionar los rodillos en una entrada o cerca de un objeto estable, para así tener un apoyo mientras consiguen el necesario equilibrio.

5) Comprobar que ARION MAG esté apoyado sobre una superficie plana.

6) ARION MAG tiene 3 grados de resistencia:
 "0" resistencia mínima,
 "1" resistencia media,

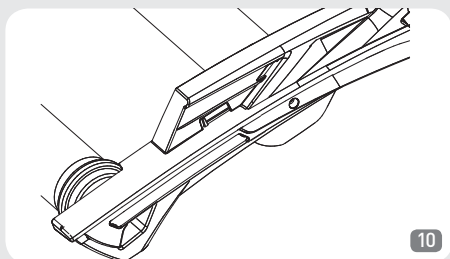
“2” resistencia máxima” (Fig. 9).

Seleccionar la resistencia deseada desplazando el cursor **D** en correspondencia del valor de resistencia deseado. En cuanto alcances una mayor estabilidad sobre los rodillos, podrás utilizar también las diferentes relaciones de transmisión del cambio de la bicicleta para variar el nivel de resistencia.



7) Empieza por la regulación de la unidad de resistencia programada en la resistencia mínima “0” (Fig. 10).

Selecciona una marcha intermedia y empieza con la bici en el centro de los rodillos, lo más vertical posible. Si es tu primera vez, puedes bajar ligeramente el sillín para que te resulte más fácil mantener la posición vertical.



8) Empieza a pedalear mirando hacia adelante, como si estuvieras en carretera. Aunque instintivamente tuvieras la tendencia a mirar la rueda anterior, conseguirás mantener mejor el equilibrio y pedalear “en línea recta” si te concentrarás sobre un objeto colocado delante tuyo a unos 2.5 – 4 metros (10-15 pies).

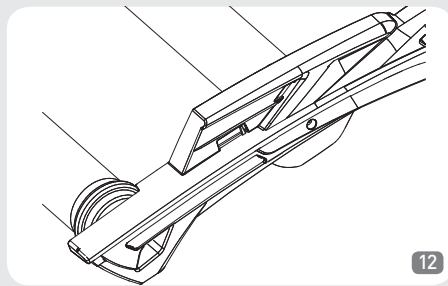
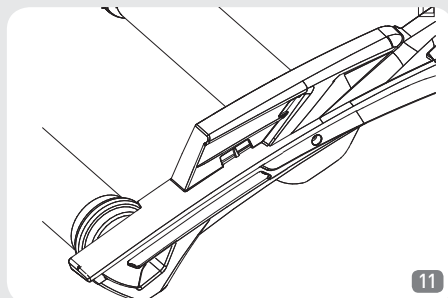
9) Si empiezas a ladearte o a desplazarte por el lado de los tambores, corrige tu posición con movimientos de manillar muy suaves. Si giras demasiado, vas a perder el equilibrio o acabarás más allá del lado de los rodillos.

10) Mantener una cadencia de pedaleo elevada y uniforme te ayudará a mantenerte en equilibrio sobre los rodillos, gracias al efecto giroscópico de la velocidad de las ruedas.

11) Inicialmente, pedalear sobre los rodillos te dará la

sensación de inestabilidad, y mover el manillar demasiado bruscamente o pedalear con un ritmo pesado puede hacer que pierdas el control. Ésta es la gran ventaja de los rodillos con respecto a los instrumentos de entrenamiento estándar. Los rodillos enseñan a reducir el movimiento de la parte superior del cuerpo y a mantener un ritmo uniforme de pedaleo.

12) Una vez adquirida confianza con ARION MAG, podrás variar el nivel de resistencia desplazando el cursor de resistencia **D** a las posiciones “1” (Fig. 11) o “2” (Fig. 12).



13) Para detenerte, no utilices los frenos de la bicicleta. Apoya el pie sobre el bastidor ARION MAG y deja que la bici se pare sola.

CUIDADOS Y MANTENIMIENTO

1) La exposición prolongada a la luz directa del sol puede provocar la deformación de los rodillos de tecnopolímero. No utilices ni guardes los rodillos bajo la luz directa del sol.

2) Limpia siempre los rodillos después de utilizarlos. Utiliza sólo un paño húmedo. No utilices disolventes ni detergentes agresivos.

3) En caso de no utilizar el ARION MAG durante mucho

tiempo, desengancha la correa de transmisión sacándola de su alojamiento. Un tensado constante puede provocar una prematura pérdida de la eficiencia de transmisión.

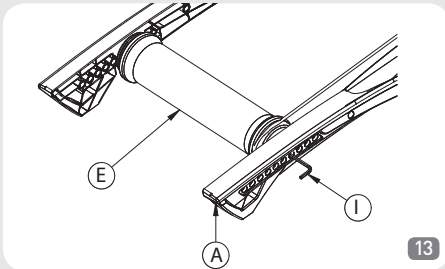
4) Los cojinetes acoplados sobre el rodillo son autolubricados y no precisan de mantenimiento.

5) Controlar periódicamente que los tornillos de bloqueo de los rodillos estén bien apretados, teniendo cuidado en no deformar los plásticos.

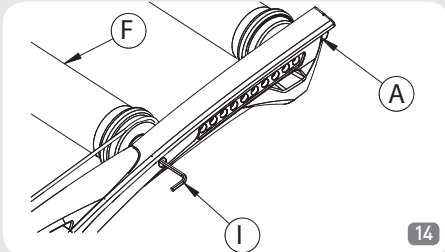
6) En caso de desgaste o rotura de la correa de transmisión, sustituirla de la siguiente manera:

A) Quitar la tapa rectangular C) del larguero del lado opuesto a la resistencia magnética.

B) Aflojar el tornillo de fijación (Fig. 13)



C) Destornillar el tornillo de fijación que se encuentra en el larguero lado opuesto a la resistencia magnética del rodillo central F) (Fig.14)



D) Sustituir la correa, volver a colocar los rodillos en sus correctos alojamientos y fijar de nuevo todos los tornillos.

E) Posicionar la tapa rectangular en su sede.

7) Correas de transmisión y otras piezas de repuesto están disponibles para ARION MAG de Elite indicando el código respectivo.

ADVERTENCIAS

1) Lee y sigue las instrucciones adjuntas.

2) Evita que personas, niños o animales se acerquen al rodillo durante su uso puesto que los componentes en movimiento o giratorios del rodillo y de la bicicleta pueden provocar daños en caso de contacto.

3) Antes de empezar el entrenamiento, posicionar el ARION MAG en un lugar adecuado, lejos de objetos potencialmente peligrosos (muebles, mesas, sillas...) para así evitar todo riesgo de contacto involuntario y accidental con los mismos.

4) Comprobar que eventuales faltas de homogeneidad del pavimento o bien objetos presentes sobre el mismo no puedan entrar en contacto con los componentes en rotación de la resistencia mecánica integrada.

Asistencia técnica:

Fax 0039 049 5940064

Email contatto@elite-it.com

Hartelijk dank dat u voor de aanschaf van de ARION MAG trainingsrol gekozen heeft



GEBRUIKSAANWIJZING



Deze rol is een trainingsapparaat waarmee de gebruiker de beste fietsconditie kan bereiken.

De geïntegreerde magnetische weerstandsunit, die op maar liefst drie niveaus ingesteld kan worden, maakt het mogelijk om een soepele, gelijkmatige en progressieve.

De rollen, die van technopolymeer materiaal gemaakt zijn, zijn speciaal gevormd om een betere controle over de gang te garanderen.

De ARION MAG is namelijk uitgerust met een inklapbaar frame en als hij opgeborgen wordt, is de ruimte die hij inneemt ongeveer de helft minder; dit is dus ook een uitstekende keus om hem te vervoeren.

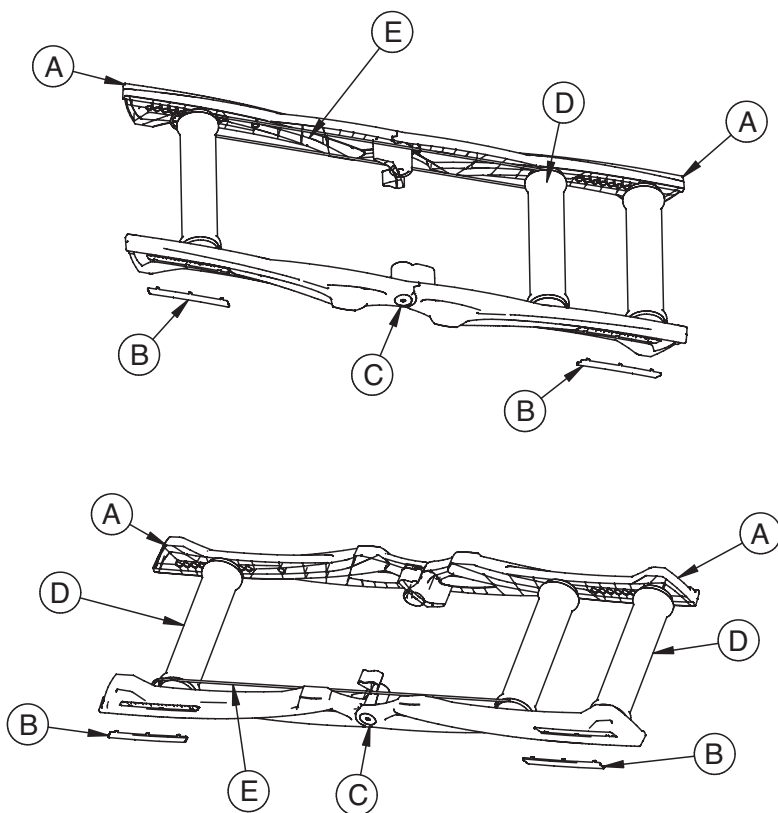
Deze trainingsrol wordt geadviseerd voor alle gebruikers van elk niveau.

BELANGRIJK

Pas op de plaats van uw handen tijdens het inklappen van de trainingsrol en pas op dat uw handen niet bekneld raken tussen de twee langsliggers

BENAMING EN LIJST VAN DE ONDERDELEN

- A** 3 Langsliggers
- B** 1 Langsligger met weerstand
- C** 4 Rechthoekige afdekplaatjes
- D** 1 Schuif standen 0-1-2
- E** 1 Voorste rol
- F** 1 Middelste rol
- G** 1 Achterste rol
- H** 1 Drijfriem
- I** 1 Inbussleutel



ASSEMBLAGE

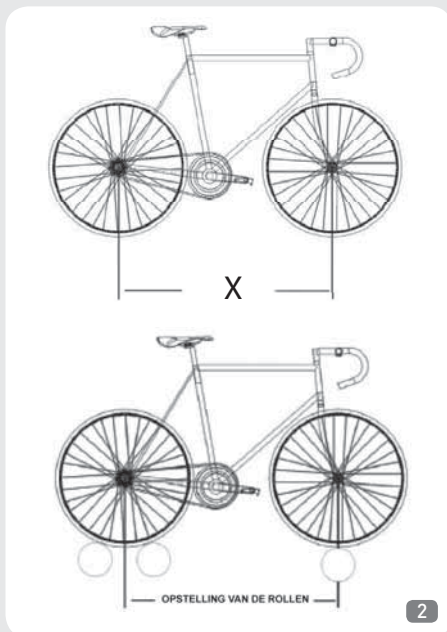
Uw ARION MAG trainingsrol vergt geen montagewerkzaamheden omdat dit reeds volledig bij onze productieafdelingen gedaan is die bovendien de perfecte werking ervan op elk geproduceerd exemplaar controleren.

GEBRUIK

Alvorens uw ARION MAG in gebruik te nemen moet de hartafstand van de rollen afgesteld worden om ervoor te zorgen dat zij geschikt zijn voor de framemaat van uw fiets.

Dit moet op de volgende manier afgesteld worden:

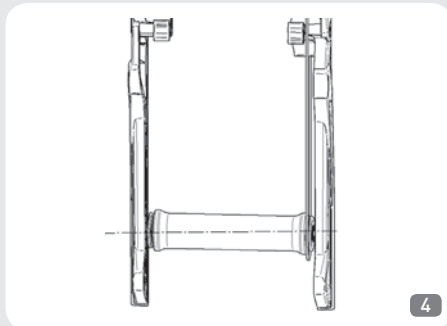
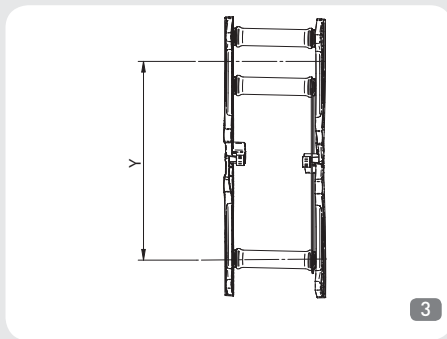
1) Meet de lengte tussen het midden van de wielen van de fiets die u op de ARION MAG gaat gebruiken op (fig. 2). Gemakshalve zullen we deze maat "X" noemen.



2) De afstand van het middenpunt tussen de twee achterste rollen tot het midden van de voorste rol van

de ARION MAG, die we gemakshalve "Y" zullen noemen (fig. 3), moet hetzelfde zijn als of zo dicht mogelijk in de buurt komen van maat "X". De as van de voorste rol van de ARION MAG moet in het gat van het frame van de ARION MAG geplaatst worden waarvan de maat op de schaalverdeling het dichtst in de buurt van maat "X" komt (fig. 4).

LET OP: Maat "Y" moet gelijk zijn aan of iets groter zijn dan "X". De rollen kunnen versteld worden om ze aan te passen aan fietsen waarvan de wielafstand van 944 tot 1124 mm varieert (van 37 tot 44 inch).



3) Om Y te veranderen moet u de voorste rol **E** verplaatsen.

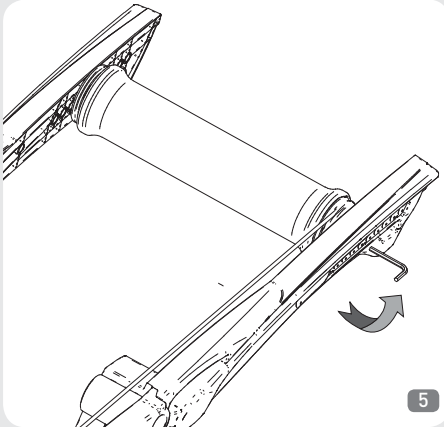
4) Klap de ARION MAG in totdat er een lus in de drijfriem **H** zit.

5) Maak de drijfriem **H** los en laat deze uit de betreffende voorste en achterste geleiders komen.

6) Klap de ARION MAG opnieuw uit in de geopende stand.

7) Verwijder de rechthoekige afdekplaatjes **C**) van

beide voorste langsliggers (eventueel met behulp van een schroevendraaier), de schroeven en de onderleggingen van de voorste rol aan beide kanten en gebruik daarbij de meegeleverde inbusleutel I) (fig. 5).

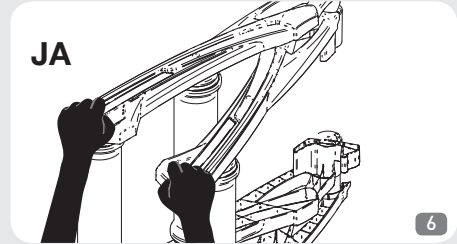


- 8) Haal de rol van de oorspronkelijke plaats.
- 9) Plaats de rol in de juiste behuizing in de gaten in het frame, totdat X overeenstemt met Y.
- 10) Breng de schroeven en de onderleggingen weer in de betreffende gaten aan maar draai ze niet helemaal aan.
- 11) Klap de ARION MAG in, breng de drijfriem **H** in de geleider van de voorste **E** en middelste rol **F** aan.
- 12) Klap de ARION MAG opnieuw uit in de geopende stand.
- 13) Controleer de positie van de voorste rol **E** door uw fiets op de rollen te zetten en ga na of de as van de voorste rol op de juiste manier op één lijn is met de vooras van de fiets.
- 14) Zodra de voorste rol **E** in de juiste stand staat, moet u de schroeven met de juiste kracht aandraaien, niet teveel, omdat de langsliggers hierdoor anders vervormd kunnen worden.
- 15) Sluit de beide kanten met de rechthoekige afdekplaatjes af **C**. Nu is de ARION MAG klaar voor gebruik.

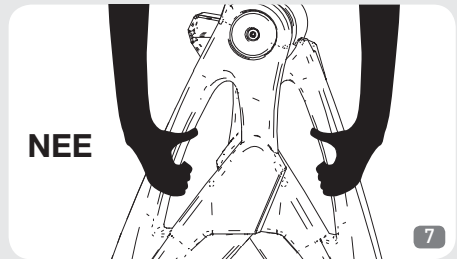
TIPS VOOR HET GEBRUIK VAN UW ARION MAG

- 1) Om de trainingsrol te vervoeren of om de

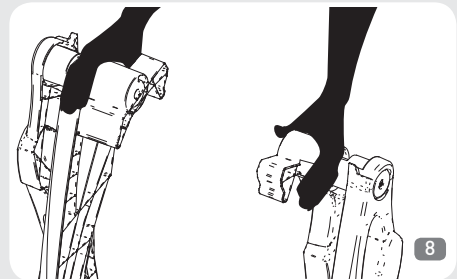
trainingsrol minder ruimte in te laten nemen als u hem niet gebruikt wordt geadviseerd om het frame in te klappen. Pas op de plaats van uw handen tijdens het inklappen van de trainingsrol en pas op dat uw handen niet bekneld raken tussen de twee langsliggers. Om het frame op de juiste manier in te klappen moet u uw handen op de uiteinden van de langsliggers houden en het frame inklappen (fig. 6).



Houd uw handen dus niet zodanig dat zij tussen de langsliggers bekneld kunnen raken (fig. 7).



- 2) Om de trainingsrol makkelijker te kunnen vervoeren wordt geadviseerd om hem bij de speciale handvaten die ter hoogte van de scharnieren aangebracht zijn vast te pakken (fig. 8).



- 3) De rollen functioneren beter met banden waarvan het loopvlak glad is. Als u een mountain bike gebruikt kunt u het beste de bijbehorende band door een gladde band vervangen om het geluidsniveau te

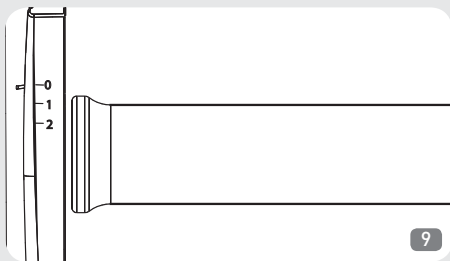
verlagen en de stabiliteit te vergroten.

4) Voor beginners moet de trainingsrol in een ingang of in de buurt van een stabiel voorwerp geplaatst worden om steun te hebben terwijl u het nodige

5) Controleer of de ARION MAG op een vlakke ondergrond staat.

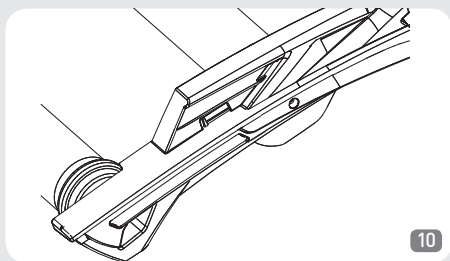
6) De ARION MAG beschikt over 3 weerstandsniveaus: "0" minimum weerstand, "1" gemiddelde weerstand, "2" maximum weerstand" (fig. 9).

Stel de gewenste weerstand in door de schuif op de gewenste weerstandswaarde te zetten. Als u meer behendigheid op de rol krijgt kunt u ook de verschillende versnellingen van de fiets gebruiken om van weerstandsniveau te veranderen.



9

7) Begin met het instellen van de weerstandseenheid op de minimum weerstand "0" (fig. 10). Kies voor een gemiddeld verzet en begin met de fiets zo verticaal mogelijk in het midden van de rollen gepositioneerd. Als u voor het eerst op de rollenbank fietst kan het lichtjes verlagen van het zadel u helpen om gemakkelijker in verticale positie te vertrekken.



10

8) Begin te trappen en kijk vooruit, net alsof u op de weg rijdt. Ook als u instinctief de neiging heeft om naar het voorwiel te kijken, kunt u uw evenwicht beter bewaren en beter "in een rechte lijn" trappen als u uw blik richt op een voorwerp dat zich 2,5 - 4 meter (10-

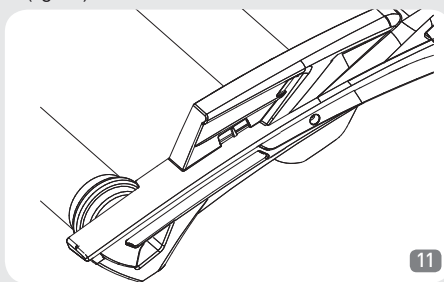
15 voet) voor u bevindt.

9) Als u begint om over te leunen of naar één kant van de trommels schuift, moet u uw houding corrigeren door heel lichte stuurbewegingen te maken. Als u te grote stuurbewegingen maakt verliest u uw evenwicht en komt u voorbij de kant van de rollen terecht.

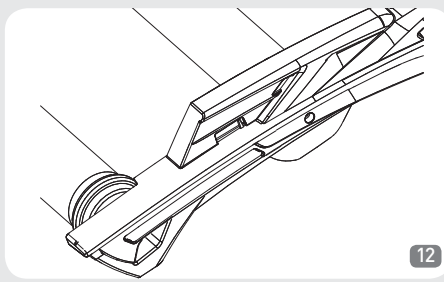
10) Een hoog en gelijkmatig trapritme aanhouden helpt u om in evenwicht te blijven op de rollen dankzij het gyroscopische effect van de snelheid van de wielen.

11) In het begin zal het trappen op de rollen een gevoel van instabiliteit geven en door het stuur te heftig te bewegen of met een zwaar ritme te trappen kunt u de macht over de fiets verliezen. Dit is het grote voordeel van trainingsrollen ten opzichte van standaard trainingsapparaten. De rollen zullen u leren hoe u de beweging van het bovenste gedeelte van uw lichaam moet verminderen en hoe u een gelijkmatig trapritme kunt houden.

12) Zodra u zich vertrouwd gemaakt heeft met de ARION MAG kunt u van weerstandsniveau veranderen door de weerstandsschuif **D**) in stand "1" (fig. 11) of "2" (fig. 12) te zetten.



11

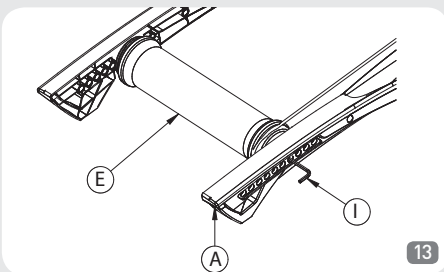


12

13) Gebruik om te stoppen niet de remmen van de fiets. Zet uw voet op het frame van de ARION MAG en laat de fiets tot stilstand komen.

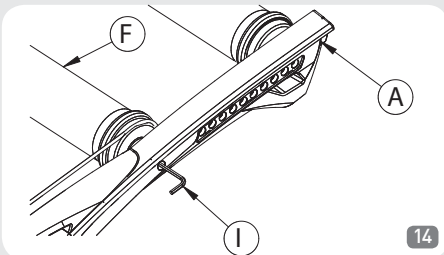
VERZORGING EN ONDERHOUD

- 1) Langdurige blootstelling aan direct zonlicht kan tot vervorming van de rollen van technopolymeer leiden. Gebruik of houd de rollen niet in rechtstreeks zonlicht.
- 2) Maak de rollen na gebruik altijd schoon. Gebruik alleen een vochtige doek. Gebruik geen oplosmiddelen of agressieve schoonmaakproducten.
- 3) Als de ARION MAG lange tijd niet gebruikt wordt maak de drijfriem dan los en verwijder hem uit de betreffende geleiders of klap het frame in. Als de riem constant gespannen is kan dit tot vroegtijdig verlies van de aandrijfefficiëntie leiden.
- 4) De lagers die verbonden zijn met rol zijn zelfsmierend en vergen geen onderhoud.
- 5) Controleer regelmatig of de borgschroeven van de rol goed aangedraaid zijn waarbij erop gelet moet worden dat de kunststof delen niet vervormd worden.
- 6) In geval van slijtage of breuk van de drijfriem, moet deze als volgt vervangen worden:
 - A) Verwijder het rechthoekige afdekplaatje C) van de langsligger aan de andere kant van de magnetische weerstand.
 - B) Draai de bevestigingsschroef die (Fig.13).



13

- C) Draai de bevestigingsschroef die zich in de langsligger aan de andere kant van de magnetische weerstand van de middelste rol F) bevindt eruit (fig.14).



14

- D) Vervang de riem, breng de rollen weer op de juiste plaats aan en draai alle schroeven weer aan.
- E) Sluit de beide kanten met de rechthoekige afdekplaatjes af B.
- 7) Drijfriemen en andere reserveonderdelen voor de ARION MAG zijn verkrijgbaar bij Elite onder opgave van de betreffende code.

WAARSCHUWINGEN

- 1) Lees de bijgevoegde gebruiksaanwijzing en volg deze op.
- 2) Voorkom dat er mensen, kinderen of dieren tijdens het gebruik in de buurt van de trainingsrol kunnen komen omdat de bewegende of roterende onderdelen van de trainingsrol of de fiets in geval van contact schade kunnen veroorzaken.
- 3) Alvorens met het trainen te beginnen moet de trainingsrol op een geschikte plaats gezet worden, uit de buurt van voorwerpen die gevaarlijk kunnen zijn (meubels, tafels, stoelen enz.) om elk risico van onvrijwillig of per ongeluk contact met deze voorwerpen te voorkomen.
- 4) Controleer of eventuele ongelijkheden van de vloer of voorwerpen die zich daarop bevinden niet in contact kunnen komen met de draaiende onderdelen van de geïntegreerde mechanische weerstand.

Technische ondersteuning:

Fax 0039 049 5940064
E-mail contatto@elite-it.com

GARANZIA**ITALIANO**

1. In accordo al DL n. 24, del 02/02/2002 e alla direttiva CE 1999/44, ELITE s.r.l. garantisce il proprio prodotto e i materiali impiegati per un periodo di due (2) anni dalla data di acquisto dello stesso.

2. Esclusione della garanzia: per cause diverse da quelle imputabili al costruttore, quali ad esempio negligenza o trascuratezza nell'uso, urti, manutenzioni operate da personale non autorizzato, danni di trasporto, normale usura. Determinano, inoltre, l'esclusione dalla garanzia: l'uso non appropriato allo scopo per cui è stato realizzato il prodotto e l'installazione dello stesso non conforme alle istruzioni fornite da ELITE s.r.l., per i quali, in ogni caso, si declina qualsiasi responsabilità per eventuali danni che ne possano direttamente od indirettamente derivare.

3. Per i prodotti riparati o sostituiti presso la Casa Costruttrice o presso uno dei suoi Centri Assistenza, ELITE s.r.l. non è responsabile di eventuali smarrimenti o danneggiamenti che avvengono durante il trasporto degli stessi.

4. Per usufruire del servizio di garanzia è necessario compilare attentamente, e per intero, la "CARTA DI ASSISTENZA AL CLIENTE" e di allegarla, assieme ad una copia dello scontrino fiscale o altro documento probante rilasciato dal venditore, che riporti il nominativo dello stesso e la data in cui è stata effettuata la vendita, all'eventuale reso. La mancanza di uno dei suddetti documenti determina l'esclusione dalle condizioni di garanzia.

5. Tutte le informazioni fornite dal consumatore e riportate nella "Carta di assistenza al cliente" verranno trattate in accordo alla norma di cui alla legge 31/12/1996 n°675.

6. Qualora, tra la documentazione allegata al prodotto, sia presente un disegno del prodotto in oggetto, indicare le parti difettose o malfunzionanti oggetto del reclamo contrassegnando con una croce i bollini numerati presenti sul disegno. Allegare quindi il disegno alla "CARTA DI ASSISTENZA AL CLIENTE".

7. ELITE s.r.l. si riserva il diritto di apportare modifiche tecniche ed estetiche ai propri prodotti senza alcun obbligo di preavviso.

WARRANTY**ENGLISH**

1. In accordance with the law no. 24 of 02/02/2002 and CE directive 1999/44, ELITE s.r.l. guarantees its products and the components used for a period of two (2) years from the date of purchase.

2. Warranty is void for defects caused by reasons not chargeable to the manufacturer such as negligence or carelessness whilst using the product, impacts, maintenance done by non-authorized personnel, damage caused by transportation, normal wear. Additionally, warranty is void in case of improper use of the product, wrong observation of instruction, especially the notice concerning installation and use supplied by ELITE s.r.l. for which in any case it is not responsible for eventual direct or indirect damages.

3. In case of repaired or replaced product done by the Factory or in one of its authorized Service Centers, ELITE s.r.l. is not responsible for any loss or damage during transportation.

4. To take advantage of the warranty service it is necessary to carefully fill in all its parts the "CUSTOMER ASSISTANCE CARD" which needs to accompany, along with the fiscal receipt or other document issued by the Seller which bears the name of the Seller and date selling, the eventual returned product. Warranty is void in case one of these documents are missing.

5. All the information supplied by the Purchaser on the "CUSTOMER ASSISTANCE CARD" will be handled in accordance with the rules of the law no. 675 of 31/12/1996.

6. In case there is, along with the documentation supplied with the product, a technical drawing of the product itself, indicate the defective or malfunctioning part by signing on the correspondent number. The drawing needs to be attached to the "CUSTOMER ASSISTANCE CARD".

7. ELITE s.r.l. reserves the right to apply technical and aesthetic modifications to its products without obligation of notice.

GARANTIE**DEUTSCH**

1. Firma ELITE srl garantiert - gemäß Gesetzesverordnung Nr. 24 vom 02.02.2002 und EG-Richtlinie 1999/44- das eigene Produkt und die für die Herstellung desselben verwendeten Materialien für einen Zeitraum von zwei Jahren ab Anschaffungsdatum.

2. Von dem Garantieanspruch ausgeschlossen sind Schäden, die dem Hersteller nicht zuzuschreiben sind, wie z. B. Fahrlässigkeit und Nachlässigkeit bei der Bedienung und unsachgemäße Behandlung; Schäden, die durch Stöße verursacht werden oder infolge von Wartungsarbeiten auftreten, die von nicht autorisiertem Personal durchgeführt wurden; Transportschäden; normale Verschleiss. Der Gewährleistungsanspruch verfällt, wenn der Einsatz des Produktes nicht dem Zwecke dient, wofür es hergestellt wurde, und dessen Installation nicht gemäss den Anleitungen von ELITE srl durchgeführt wurde, wofür in jedem Falle jegliche Verantwortung für eventuelle Schäden, die direkt oder indirekt entstehen könnten, abgelehnt wird.

3. ELITE srl ist für den Verlust oder die Beschädigung der Produkte während des Transportes zur Herstellerfirma oder zu einer von ihr eingerichteten Kundendienststelle, wo die Produkte repariert bzw. ersetzt werden, nicht verantwortlich.

4. Die Garantie darf nur beansprucht werden, wenn die "KUNDENDIENSTKARTE" sorgfältig in allen ihren Teilen ausgefüllt und der eventuellen Retourware beigegeben wird - zusammen mit dem Kassabeleg, der Rechnung oder sonstiger Quittung, die vom Verkäufer ausgestellt wurde (darauf müssen Name und Anschrift des Verkäufers sowie das Anschaffungsdatum klar ersichtlich sein). Fehlt eines der hier angeführten Dokumente, verfällt der Garantieanspruch.

5. Alle vom Konsumenten auf der "Kundendienstkarte" angeführten Informationen werden laut dem Gesetz Nr. 675 vom 31.12.1996 festgeschriebenen Normen behandelt.

6. Für den Fall, daß die dem Produkt beiliegende Dokumentation eine Zeichnung des Produktes umfasst, sind die fehlerhaften oder nicht funktionierenden Bestandteile, die Gegenstand der Reklamation sind, zu kennzeichnen, indem die nummerierten Kreise auf der Zeichnung entsprechend angekreuzt werden. Die Zeichnung ist dann der "KUNDENDIENSTKARTE" beizugeben.

7. ELITE srl behält sich das Recht vor, die eigenen Produkte - ohne Vorankündigung - technisch und optisch zu verbessern.

GARANTIE**FRANÇAIS**

1. Dans le respect des normes de la Communauté Européenne, ELITE s.r.l. garantit les propres produits et les matériaux employés pour une période de deux ans (2) à partir de la date d'achat de celui-ci.

2. Exclusions de la garantie: les défauts des produits ELITE s.r.l. créés par des causes diverses de celles imputables au constructeur, comme par exemple la négligence ou le mauvais traitement du produit durant son utilisation, chocs, opérations de manutention effectuées par des personnes non autorisées, transport, usure normale. Déterminent également l'exclusion de la garantie : l'utilisation non appropriée à la destination pour laquelle le produit a été réalisé et une installation non conforme aux instructions fournies par ELITE s.r.l., et pour lesquels de toute manière, l'on décline toute responsabilité pour d'éventuels dommages qui peuvent en dériver directement ou indirectement.

3. Pour les produits réparés ou remplacés par le fabricant ou par un de ses Centres d'Assistance, ELITE s.r.l. n'est pas responsable n'est de pertes éventuelles ou dommages intervenus durant le transport.

4. Pour bénéficier du service de garantie, il est nécessaire de remplir complètement et avec précision, la "BON DE GARANTIE DU CLIENT" et de le joindre au produit rendu, avec une copie du reçu de caisse ou tout autre document relâché par le vendeur, indiquant le nom de ce dernier et la date à laquelle a été effectuée la vente. L'absence de l'un de ces documents déterminera l'exclusion des conditions de garantie.

5. Toutes les informations fournies par l'utilisateur et reportées sur le « bon de garantie du client » seront traitées en plein accord avec les normes indiquées par la loi du 31/12/1996 n°675.

6. Si par hasard, dans la documentation jointe au produit rendu, était présent un dessin figurant le produit en objet, indiquer les parties défectueuses ou qui ne fonctionnent pas bien et qui font objet de la réclamation, indiquant avec une croix les bulles numérotées présentes sur le dessin. Joindre le dessin au "BON DE GARANTIE DU CLIENT".

7. ELITE s.r.l. se réserve le droit d'apporter des modifications techniques ou esthétiques à ses propres produits sans aucune obligation de préavis.



1. De acuerdo con el DL nº 24 de fecha 02/02/2002 y con la directiva CE 1999/44, ELITE s.r.l. garantiza el propio producto y los materiales empleados por un periodo de dos (2) años a partir de la fecha de compra.

2. Anulación de la garantía: Por causas ajenas no imputables al fabricante tales como negligencia y mal trato durante el uso, robo, mantenimiento efectuado por personal no autorizado, daños de transporte, desgaste normal, etc. Además, la garantía queda anulada por una utilización diferente de aquella para la que el producto ha sido concebido y por la instalación y montaje del mismo no siguiendo las instrucciones suministradas por Elite s.r.l. por lo que en cada caso se declina todo tipo de responsabilidad para eventuales daños que directa o indirectamente pudieran derivarse.

3. Para los productos reparados o sustituidos por la Casa Constructora o en alguno de sus Centros de Asistencia, Elite s.r.l. no es responsable de eventuales desperfectos o daños originados durante el transporte de los mismos.

4. Para hacer uso del servicio de garantía es necesario cumplimentar atentamente y en su totalidad la "CARTA DE ASISTENCIA AL CLIENTE" y de adjuntarla al producto, junto a una copia de la factura u otro documento justificativo emitido por el vendedor en el que se haga constar el nombre y dirección del mismo así como la fecha en la cual ha sido efectuada la venta.

5. Todas las informaciones suministradas por el consumidor e indicadas en la "Carta de Asistencia al cliente" serán tratadas conforme a la normativa incluida en la ley 31/12/1996 nº 675.

6. Cuando, entre la documentación que acompañe al producto, esté presente un diseño del mismo, indicar las partes defectuosas o mal funcionantes motivo de la reclamación, marcando con una cruz los cuadros numerados presentes en el diseño. Adjuntar por tanto el diseño a la "CARTA DE ASISTENCIA AL CLIENTE".

7. Elite s.r.l. se reserva el derecho de aportar modificaciones técnicas y de diseño a sus productos sin previo aviso.

1. In overeenkomst met (rechts)artikelnr 24 van 02-02-2002 en CE richtlijnen, geeft ELITE s.r.l. garantie op haar producten en componenten voor een periode van 2 jaar vanaf het moment van aankoop.

2. Garantie geldt niet voor defecten veroorzaakt door redenen die niet balastbaar zijn aan de fabrikant, zoals nalatigheid of onzorgvuldigheid tijdens het gebruik van het product, stoten/ botsen, handelingen gedaan door niet - geautoriseerd c.q. onprofessioneel personeel, schade door transport of normale slijtage. Bovendien geldt er geen garantie door ongeschikt gebruik van het product, gebruik van verkeerde instructie of observatie. Ook als men de gebruiksaanwijzing voor wat betreft het installeren en gebruik, aangegeven door ELITE s.r.l., niet opvolgt, wordt er in geen geval garantie gegeven aan directe of indirecte schade.

3. In geval van reparatie en/ of vervanging van onderdelen gedaan door de fabrikant, of van een van onze geautoriseerde service centers, is ELITE s.r.l. niet verantwoordelijk voor schade of verlies tijdens transport.

4. Om voor garantie in aanmerking te komen is het van groot belang om alle gegevens op de 'CUSTOMER ASSISTANCE CARD' in te vullen. Deze moet samen met een aankoopbon of bewijs, getekend door de verkoper met de gegevens van het product, de aankoopdatum en bedrijfsnaam verstuurd worden. Garantie is niet mogelijk bij het ontbreken van een van deze documenten.

5. Alle informatie, gegeven door de koper op de 'CUSTOMER ASSISTANCE CARD' wordt behandeld volgens (rechts)artikelnr. 675 van 31-12-1996.

6. In het geval er een document aanwezig is bij het product met een technische tekening, waar u een indicatie op kunt aangeven wat er defect is, moet u het corresponderende nummer aangeven. De tekening moet samen met de 'CUSTOMER ASSISTANCE CARD' card opgestuurd worden

7. ELITE heeft het recht om technische en uiterlijke modificaties bij haar producten aan te brengen, zonder enige verplichte aankondiging.



Nome cliente / Name / Nom du client / Nombre cliente / Naam

Indirizzo / Address / Adresse / Dirección / Adres

Telef., Fax, e-mail

*In caso di rilievo di difetti contattare il Distributore del Vs. Paese.
In case of defect contact the distributor in your country.
Falls Sie Fehler finden, wenden Sie sich bitte an Ihren lokalen Verkäufer.
En cas de probleme contacter le vendeur ou le distributeur dans votre pays.
En caso de detección de defectos contactar el Distribuidor en su País.
In geval van een defekt neem contact op de importeur.*

Nome Prodotto / Product name / Produktname / Nom du Produit / Nombre del producto / Produkt naam

Codice Prodotto / Product item code / Produktkennzeichnung / Code du Produit / Referencia del producto / Artikel nummer

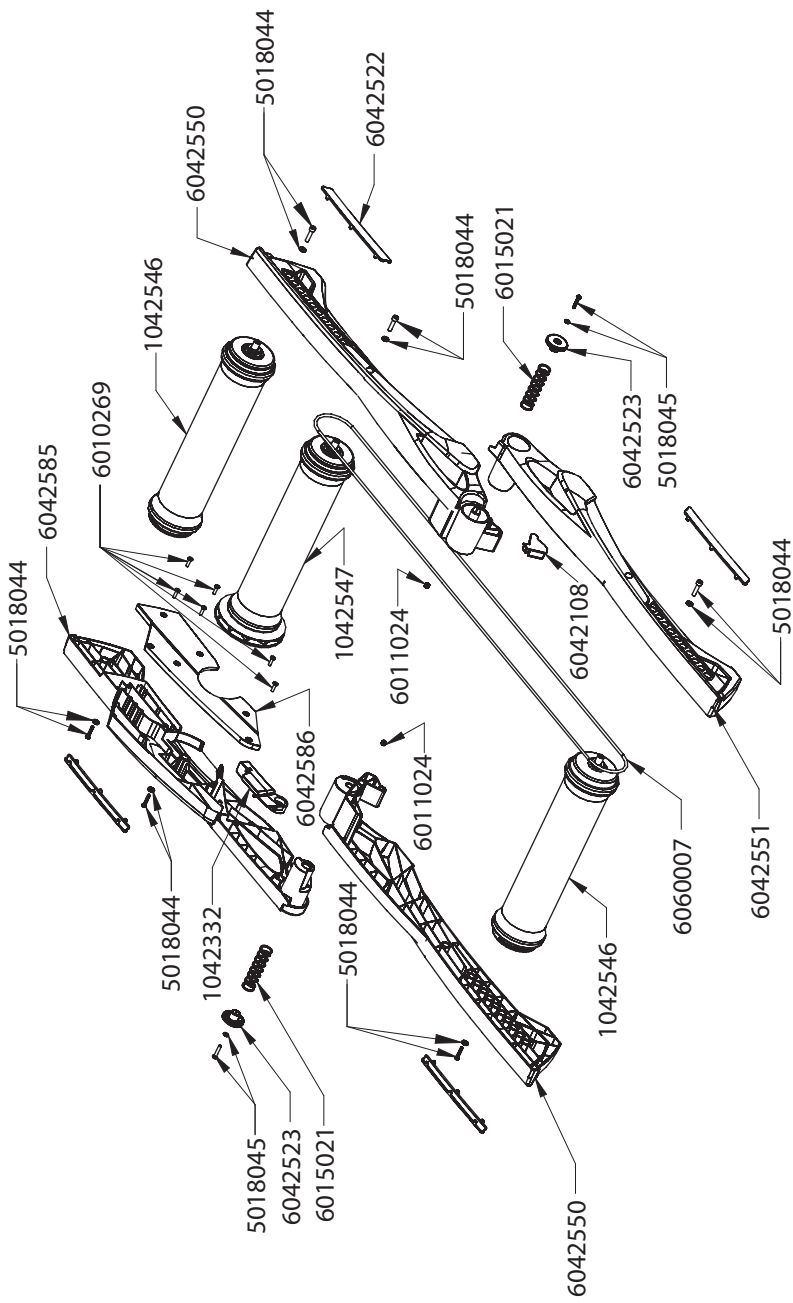
Problema rilevato / Description of the defect / Fehlerbeschreibung / Problème relevé / Problema detectado / Omschrijving vande klacht

Data di Acquisto (provvisoria da un documento probante) / Date of purchase (with fiscal receipt as proof of purchase) / Kaufdatum (Einkausbeleg vorlegen) / Date d'achat (démontrée par un document probant) / Fecha de compra (demostrada mediante documento) / Aankoopdatum, (met bewijs van aankoop)

Data di Produzione (presente sull'articolo) / Date of Production (present on the item) / Herstellungsdatum (ist auf dem Artikel angegeben) / Date de production (présente sur l'article) / Fecha de fabricación (presente en el producto) / Produktiedatum (aanwezig op het artikel)

Nome del Detagliante / Distributore (presente nell'etichetta dell'imballo originale) / Name of the retailer / Distributor (present on the original carton label) / Name des Händlers / Vertriebes (wie auf Garantiekarte vermerkt) / Nom du détaillant / distributeur (présent dans l'étiquette de l'emballage original) / Nombre del Detallista / Distribuidor (presente en la etiqueta del embalaje original) / Naam van de dealer / importeur (aangegeven op de originele verpakking)

ARION MAG- CODE 0100550



NOTES

NOTES



NOTES



ELITE srl - 35014 Fontaniva (PD) - ITALY - Fax +39 049 594 0064
e-mail: contatto@elite-it.com

elite-it.com