

- e) Știft de blocare
f) Cheie
9. Știft de blocare
10. Buton de reglare pentru poziția de dormit
11. Protecție suplimentară pentru picioare

RU

1. Сиденье
2. Ремень безопасности
3. Набивка кресла
4. Фиксатор ремня
5. Упоры для ног
6. Подвеска для багажника
7. Крепежная скоба в комплекте
 - a.) Скоба
 - b) Металлические подкладки
 - c) Крепежные винты
 - d) Индикатор безопасности
 - e) Стопорный штифт
 - f) Ключ
9. Стопорный штифт
10. Рукоятка регулировки для положения сна
11. Дополнительный защитный щиток для ног

SE

1. Huvudsits
2. Säkerhetssele
3. Stoppning
4. Bältesspänne
5. Fotstöd
6. Stödbygel
7. Fästbeslag, komplett
 - a) Fäste
 - b) Metallband
 - c) Fästsruvar
 - d) Säkerhetsindikator
 - e) Låspinne
 - f) Nyckel
9. Låspinne
10. Justeringsratt för sovposition
11. Extra fotskydd

SI

1. Glavni sedež
2. Varnostni pas
3. Podloga sedeža
4. Zaklepni mehanizem pasu
5. Nasloni za noge
6. Prenašalni drog
7. Sestavljen pritrdilni nosilec
 - a) Nosilec
 - b) Kovinski trakovi
 - c) Pritrdilni vijaki
 - d) Varnostni indikator
 - e) Zaklepni zatič
 - f) Ključ
9. Zaklepni zatič
10. Nastavljalni gumb za nagnjen položaj
11. Dodaten ščitnik za noge

SK

1. Hlavne sedadlo
2. Bezpečnostny pas
3. Calunenie sedadla
4. Zamka pasu
5. Opierky na nohy
6. Tyc nosica
7. Kompletna upinacia konzola
 - a) Konzola
 - b) kovove pasy
 - c) upevenovacie skrutky
 - d) bezpecnostna kontrolka
 - e) blokovaci kolik
 - f) drazka
9. Blokovaci kolik
10. Prispособovací gombik pre pozíciu spanku
11. Extra ochrana noh

BG

1. Основна седалка
2. Предпазен колан
3. Тапицерия на седалката
4. Ключалка на колана
5. Стъпки за кратката
6. Носещ прът

7. Закрепваща скоба комплект
 - a) Скоба
 - b) Метални ленти
 - c) Закрепващи винтове
 - d) Индикатор за безопасност
 - e) Фиксирещи щифт
 - f) Ключ
9. Заклучващ щифт
10. Регулиращо колче за положение на сън
11. Допълнителен предпазител за краката

TR

1. Ana sele
2. Emniyet kemeri
3. Sele tamponu
4. Kemer kilidi
5. Ayak dayama yeri
6. Taşıyıcı bar
7. Komple sabitleme kelepçesi
 - a) Kelepçe
 - b) Metal şeritler
 - c) Sabitleme vidaları
 - d) Güvenlik indikatörü

- e) Kilit pimi
- f) Anahtar
9. Kilit pimi
10. Ayar butonu ucu pozisyonu
11. Ekstra ayak koruması

UA

1. Крісло
2. Ремінь безпеки
3. Набивка крісла
4. Фіксатор ременя
5. Упори для ніг
6. Підвіска для багажника
7. Кріпильна скоба в комплекті
 - a.) Скоба
 - b) Металеві підкладки
 - c) Кріпильні гвинти
 - d) Індикатор безпеки
 - e) Стопорний штифт
 - f) Ключ
9. Стопорний штифт
10. Ручка регулювання для положення сну
11. Додатковий захисний щиток для ніг

FR Manuel de l'utilisateur

Félicitations pour votre achat du siège de bicyclette pour enfants. Vous disposez désormais d'un siège pour enfants confortable et de haute sécurité, que vous pouvez adapter à la taille de votre enfant à la mesure qu'il grandit.

Veillez lire attentivement les présentes instructions avant le montage ou l'utilisation du siège pour enfants.

Rangez soigneusement ces instructions ; elles vous seront utiles si vous souhaitez acheter des équipements supplémentaires pour votre siège pour enfants.

INSTALLATION

- Peut être monté sur des bicyclettes d'un diamètre de tuyau de cadre de 28 à 40 mm.

- Ne peut pas être monté sur des bicyclettes avec des tuyaux verticaux ovaux ou rectangulaires.

- Ne peut pas être monté si le porte-bagages est plus large que 160 mm.

(Remarque que le porte-bagages peut être retiré avant d'installer le siège pour enfants.)

- Ne peut pas être monté sur des bicyclettes avec amortisseurs.

- Peut être monté sur des bicyclettes avec ou sans porte-bagages.

Si vous avez des doutes à propos de la possibilité de montage du siège, nous recommandons de vous informer auprès du fournisseur de votre bicyclette.

- Le siège ne peut être monté que sur des bicyclettes pouvant supporter ce type de charge. Veuillez consulter le fournisseur de votre bicyclette pour des informations détaillées à ce sujet.

- Assurez-vous que les vis de l'étrier sont bien serrées et vérifiez le serrage à des intervalles réguliers.

- Le siège pour enfants est monté sur le tuyau de cadre de la bicyclette à l'aide de l'étrier (6). Voir figure F. Les vis doivent être suffisamment serrées pour maintenir fermement en place le siège et l'empêcher de glisser.

Prenez l'habitude de vérifier cela avant de chaque randonnée en vélo.

- Pour assurer un maximum de confort et de sécurité pour l'enfant, assurez-vous que l'enfant ne soit pas incliné vers l'avant et qu'il ne puisse glisser hors du siège. Hamax recommande que le dossier soit légèrement incliné vers l'arrière.

- Vérifiez que tous les composants de la bicyclette fonctionnent correctement lorsque le siège y est monté.

UTILISATION

- Pour transporter un enfant dans un siège sur une bicyclette, le cycliste doit avoir 16 ans au minimum. Consultez vos lois et règlements locaux.

Le siège pour enfants est approuvé pour des enfants à partir de 9 mois à 6 ans, ou 22 kg de poids au maximum. Assurez-vous régulièrement que la taille et le poids de l'enfant ne dépassent pas la capacité maximale du siège.

- Ne transportez jamais des enfants trop jeunes pour qu'ils ne puissent rester assis dans le siège sans assistance en raison de leur âge. Ne transportez que des enfants pouvant rester assis correctement sans assistance pendant des périodes prolongées ou au moins pendant toute la durée prévue de la randonnée..

- Assurez-vous qu'il ne soit pas possible qu'un membre du corps de l'enfant ou de ses vêtements ou du siège ne puisse s'emmêler dans un composant en mouvement de la bicyclette. Revérifiez cela régulièrement à la mesure de la croissance de l'enfant et en raison du danger que représentent les roues par rapport aux pieds et les ressorts de la salle par rapport aux doigts de l'enfant. Le siège pour enfants comporte une bonne protection latérale pour les pieds. Cependant, nous recommandons d'acheter et d'installer un garde roues/chaîne fermé. Vous pouvez acheter ces composants chez votre fournisseur.

- Vérifiez qu'il n'y ait pas d'objets pointus, tels que des câbles éraflés, sur la bicyclette pouvant blesser votre enfant.

- Assurez-vous que le système de harnais

n'est pas desserré et qu'il ne peut s'emmêler dans des composants en mouvement ; particulièrement les roues et même lorsque vous circulez sans qu'il n'ait un enfant dans le siège..

- Utilisez toujours le système de ceintures/harnais, pour vous assurer que l'enfant ne pourra sortir du siège.

- Un enfant assis dans le siège devrait être habillé plus chaudement que le cycliste même.

- Utilisez toujours protéger votre enfant des intempéries à l'aide de vêtements imperméables appropriés.

- Rappelez-vous de mettre un casque-vélo à l'enfant avant de démarrer.

- Rappelez-vous que le siège pour enfants peut devenir très chaud s'il est au soleil ; vérifiez donc toujours la température du siège avant d'y installer l'enfant.

- Lorsque vous allez transporter la bicyclette en voiture (à l'extérieur de la voiture), retirez le siège.. Les turbulences de l'air pourraient desserrer sa fixation sur le vélo et donc entraîner des accidents.

AVERTISSEMENTS

- Avertissement : N'attachez pas de bagages ou d'équipements supplémentaires au siège pour enfants, puisque cela pourrait faire augmenter le poids au-delà des 22 kg autorisés. Nous recommandons d'attacher les bagages supplémentaires à l'avant de la bicyclette.

- Avertissement : Ne modifiez jamais le siège pour enfants. Cela annulerait immédiatement les garanties et la responsabilité

DE Gebrauchsanleitung

Herzlichen Glückwunsch zum Kauf eines Hamax-Fahrradkindersitzes. Sie verfügen jetzt über einen komfortablen und sicheren Fahrradkindersitz, der mit Ihrem Kind „mitwächst“.

Bitte lesen Sie die Anweisungen sorgfältig durch, bevor Sie den Fahrradkindersitz montieren oder verwenden.

Bewahren Sie diese Anweisungen an einem sicheren Ort auf. Sie werden sie später brauchen, wenn Sie zusätzliche Teile für Ihren Fahrradkindersitz kaufen.

INSTALLATION

- kann an Fahrrädern mit einem Rahmendurchmesser von 28 bis 40 mm angebaut werden;

- kann nicht an Fahrrädern mit ovalem oder rechteckigem Rahmenquerschnitt angebaut werden;

- kann nicht angebaut werden, wenn der Gepäckträger breiter als 160 mm ist; (Beachten Sie, dass der Gepäckträger vor dem Anbau des Fahrradkindersitzes abgebaut werden kann.)

- kann nicht an Fahrrädern mit Stoßdämpfern angebaut werden;

- kann an Fahrrädern mit und ohne Gepäckträger angebaut werden.

- Der Sitz darf nur an einem Fahrrad angebracht werden, das für den Anbau solcher zusätzlichen Lasten geeignet ist. Holen sie diesbezüglich den Rat des Fahrradhändlers oder -lieferanten ein.

- Kontrollieren Sie die Schrauben der Halterung in regelmäßigen Abständen auf festen Sitz.

- Der Fahrradkindersitz wird mit der

té du fabricant pour son produit.

- Avertissement : Souvenez-vous que le poids de l'enfant dans le siège pour enfants peut influencer la stabilité et le comportement de la bicyclette, particulièrement en ce qui concerne la direction et le freinage.

- Avertissement : Ne laissez jamais votre enfant seul dans le siège pour enfants..

- Avertissement : N'utilisez pas le siège si des composants sont endommagés.

- Recouvrez les éventuels ressorts de selle exposés.

MAINTENANCE

- Pour nettoyer le siège, n'utilisez que de l'eau savonneuse tiède.

- Si le siège pour enfants a souffert un accident ou des dommages, contactez votre fournisseur pour qu'il vérifie si le siège peut encore être utilisé. Les composants endommagés doivent toujours être remplacés. Contactez votre distributeur si vous n'êtes pas certain comment monter les nouveaux composants.

Astuce ! Si vous disposez d'un étrier supplémentaire, vous pourrez facilement changer le siège d'une bicyclette à une autre.

Nous vous souhaitons, à votre enfant et à vous, de belles randonnées en vélo avec votre siège Hamax pour enfants !

Meilleures salutations de votre équipe Hamax.

Halterung (6) am Rahmenrohr des Fahrrads angebaut. Siehe Bild F. Die Schrauben müssen so weit festgezogen werden, dass der Sitz sicher sitzt und nicht rutscht. Gewöhnen Sie sich an, die seine Prüfung vor jeder Fahrt mit dem Fahrrad zu wiederholen.

- Im Interesse der Sicherheit und eines optimalen Komforts für das Kind darf der Sitz nicht nach vorn geneigt sein, damit das Kind nicht herausrutschen kann. Hamax empfiehlt, die Rückstütze etwas nach hinten zu neigen.

- Prüfen Sie alle Teile des Fahrrads auf korrekte Funktion mit angebautem Fahrradkindersitz.

ANWENDEN

- Wenn Sie ein Kind auf dem Fahrrad mitnehmen, müssen Sie normalerweise älter als 16 Jahre sein. Richten Sie sich nach den gesetzlichen Bestimmungen und Vorschriften in Ihrem Land.

- Der Kindersitz ist für Kinder von 9 Monaten bis 6 Jahre mit einem Höchstgewicht von 22 kg zugelassen.

Prüfen Sie zu gegebener Zeit Gewicht und Größe Ihres Kindes, damit die maximale Traglast des Fahrradkindersitzes nicht überschritten wird.

- Nehmen Sie kein Kind mit, das so klein ist, dass es nicht sicher in dem Sitz sitzen kann, weil es zu klein und zu leicht ist.

Nehmen Sie nur ein Kind mit dem Fahrradkindersitz mit, dass darin längere Zeit ohne Hilfe sitzen kann, mindestens so lange, wie Ihr Fahrradausflug dauern soll. - Kontrollieren Sie, dass das Kind weder mit Körperteilen noch mit Kleidung

Kontakt med beweglichen Teilen des Fahrradkindersitzes oder des Fahrrads hat; prüfen Sie dies erneut, wenn Ihr Kind älter wird, da die Gefahr besteht, dass es seinen Fuß im Rad oder in den Sattelfedern und im Bremsmechanismus einklemmt. Der Fahrradkindersitz gewährleistet einen guten Seiten- und Fußschutz. Sie sollten jedoch einen geschlossenen Radschutz und Kettenschutz erwerben und anbauen. Sie können diese Teile bei Ihrem Fahrradhändler erwerben.

- Kontrollieren Sie, dass an dem Fahrrad keine scharfen Gegenstände, beispielsweise lose Drähte, vorhanden sind, die dem Kind Schaden könnten.
- Achten Sie darauf, dass das Rückhaltesystem nicht locker ist und sich nicht in beweglichen Teilen, beispielsweise in den Rädern, verfangen kann - auch dann nicht, wenn das Fahrrad ohne Kind auf dem Fahrradkindersitz benutzt wird.
- Benutzen Sie immer den Sicherheitsgurt und das Rückhaltesystem, damit das Kind fest im Sitz sitzt.
- Ein Kind auf dem Fahrradkindersitz sollte wärmer angezogen sein als der Fahrer des Fahrrads.
- Das Kind sollte vor Regen mit Regenkleidung geschützt werden.
- Vergessen Sie nicht dem Kind den Fahrradhelm anzulegen, bevor Sie Ihren Fahrausflug beginnen.
- Denken Sie daran, dass der Fahrradkindersitz sich im Sonnenschein stark aufheizen kann und prüfen Sie Temperatur, bevor Sie das Kind in den Fahrradkindersitz setzen.
- Den Kindersitz vom Fahrrad zu nehmen, wenn das Fahrrad außen auf einem Kraftfahrzeug transportiert wird. Luftturbulenzen könnten den Sitz oder seine Befestigung am Fahrrad lösen und zu einem Unfall führen.

WARNHINWEISE

- Warnung: Befestigen Sie keine

NO Monterings- og bruksanvisning

Gratulerer med kjøpet av barnesetet fra Hamax til sykkelen din. Du har nå et komfortabelt og sikkert barnesete som kan justeres etter barnet etter hvert som han/hun vokser.

Les instruksjonene nøye før du setter sammen eller tar i bruk barnesetet.

Ta vare på disse instruksjonene på et sikkert sted da de vil være nyttige hvis du senere kjøper ekstrautstyr til barnesetet.

INSTALLERING

- Kan monteres på sykler med en rammestørrelse fra 28 - 40 mm.
- Kan ikke monteres på sykler som har ovale eller firkantede rør.
- Kan ikke monteres der bagasjebrettet er bredere enn 160 mm. (Merk at bagasjebrettet kan fjernes for barnesetet monteres.)
- Kan ikke monteres på sykler som er utstyrt med støtdempere.
- Kan monteres på sykkelen både med og uten bagasjebrett.
- Hvis du ikke er sikker på om setet vil passe, anbefaler vi at du ber om

zusätzliche Geräte oder zusätzliches Gepäck an dem Fahrradkindersitz, da dadurch das zulässige Gesamtgewicht von 22 kg überschritten werden kann. Zusätzliches Gepäck sollten Sie am Vorderrad des Fahrrads anbringen.

- Warnung: Verändern Sie den Fahrradkindersitz nicht. Dadurch erlöschen automatisch die Garantie sowie die Produkthaftung des Herstellers.
- Warnung: Beachten Sie, dass das Gewicht des Kindes auf dem Fahrradkindersitz die Stabilität und Handhabung des Fahrrads insbesondere beim Lenken und Bremsen verschlechtern kann.
- Warnung: Stellen Sie das Fahrrad mit dem im Fahrradkindersitz sitzenden Kind niemals unbeaufsichtigt ab.
- Warnung: Benutzen Sie den Fahrradkindersitz nicht, wenn Teile gebrochen sind.

WARTUNG

- Verwenden Sie zur Reinigung des Fahrradkindersitzes nur lauwarmes Seifenwasser.
- Wenn der Fahrradkindersitz in einen Unfall verwickelt oder dabei beschädigt wurde, lassen Sie ihn beim Händler auf Verwendungsfähigkeit prüfen. Beschädigte Teile müssen immer ersetzt werden. Wenden Sie sich an Ihren Händler, wenn Sie nicht sicher sind, wie die neuen Teile montiert werden müssen.
- Offenen Sattelfedern abdecken.

Tipp! Mit einer zusätzlichen Halterung können Sie einen Fahrradkindersitz bequem für zwei Fahrräder benutzen.

Wir wünschen Ihnen und Ihrem Kind viel Spaß bei Fahrausflügen mit Ihrem Hamax-Kindersitz!

Mit freundlichen Grüßen von Hamax

informasjon fra leverandøren av sykkelen.

- Setet må kun monteres på en sykkel som tåler denne type belastning. Spor din sykkelleverandør for detaljert informasjon.
- Sorg for at skruene er godt strammet til, og kontroller de med jevne mellomrom.
- Barnesetet festes på rammen til sykkelen med braketten (6). Se bilde F. Skruene må være strammet nok til at de fester setet godt, og ikke kan skli. Lag deg en regel om at dette må sjekkes for du drar ut på sykkelturn.
- For optimal komfort og sikkerhet for barnet må du sikre at setet ikke heller framover, slik at barnet ikke kan skli ut av det.
- Hamax anbefaler at ryggstøtten bør helle litt bakover.
- Kontroller at alle deler på sykkelen fungerer som de skal selv med barnesetet montert.

BRUK

• For at det skal kunne tas med et barn på sykkelen, må den som skal sykle normalt være over 16 år. Kontroller med nasjonale lover og regler.

- Barnesetet er godkjent for barn fra rundt 9 måneder til 6 år, eller med maks vekt på 22 kg. Sorg for at du med jevne mellomrom kontrollerer barnets vekt og størrelse, og ikke overskrider setets maksimale kapasitet.
- Ikke sett et barn som er for lite til å sitte sikkert i barnesetet i henhold til minimumsalderen på barnet. Bare ta med barn som kan sitte på egen hånd i en lengre periode, i hvert fall så lenge sykkelturen skal vare.
- Forsikre deg om at det ikke er mulig at noen del av barnets kropp eller beklledning kan komme i kontakt med de bevegelige delen på setet eller sykkelen, og kontroller dette fortløpende etter hvert som barnet vokser da det er fare for at barnets føtter kan bli fanget av hjulet og at fingre kan settes seg fast i bremsemekanismen og fjæren til sykkelsetet. Barnesetet gir en god side- og fotbeskyttelse. Men det anbefales at du går til anskaffelse av et hjuldeksel/kjededeksel. Dette kan du kjøpe hos din lokale sykkelhandler.
- Kontroller at det ikke finnes noen skarpe objekter, slik som ødelagte kabler som kan skade barnet.
- Kontroller at festesystemet ikke er løst, eller at det kan bli fanget av noen av de bevegelige delene på sykkelen, spesielt hjulene, også når sykkelen benyttes uten barn i setet.

- Bruk alltid sikkerhetsbeltet/festesystemet, slik kan du være sikker på at barnet sitter fast i setet.
- Et barn som sitter i et barnesete må være varmere kledd enn den som sykler.
- Barnet burde være beskyttet mot regn/dårlig vær med passende klær.
- Husk å sette hjelmen på barnet før du starter sykkelturen.
- Husk at barnesetet kan bli svært varmt når det står ute i solen, så kontroller barnesetet før du setter barnet i setet.

CZ Návod k použití

Blahopřejeme ke koupi dětské cyklosedačky Hamax. Pořídili jste si pohodlnou a bezpečnou dětskou sedačku, kterou lze upravovat podle toho, jak vaše dítě roste.

Nežli začnete sedačku montovat nebo používat, přečtěte si prosím pečlivě pokyny.

Ushovejte tento návod k použití na bezpečném místě, protože vám bude užitečný, dokoupíte-li si později další vybavení sedačky.

INSTALACE

- Lze montovat na jízdní kola s průměrem rámové trubky 28-40 mm.
- Nelze montovat na jízdní kola s oválnou nebo čtyřhrannou rámovou trubkou.
- Nelze namontovat, kde je nosič zavazadel širší než 160 mm. (Všimněte si, že nosič zavazadel lze před montáží dětské sedačky odebrat.)
- Nelze montovat na kola vybavená

• Når du skal transportere sykkelen ved hjelp av en bil (på utsiden av bilen), må du fjerne setet. Turbulensen kan skade setet eller løse det fra sykkelen. Dette kan føre til en ulykke.

ADVARSLER

- Advarsel: Du må ikke fest ekstra bagasje eller utstyr til barnesetet da dette kan føre til at den totale lasten på setet overstiger 22 kg. Vi anbefaler at ekstra bagasje monteres foran på sykkelen
- Advarsel: Ikke gjør endringer på barnesetet. Dette vil automatisk gjøre garantien ugyldig og produsentens ansvar vil utløpe.
- Advarsel: Vær oppmerksom på at det å sette et barn i barnesetet kan påvirke sykkelens stabilitet og håndteringskarakteristikk. Spesielt når du styrer og bremsar.
- Advarsel: La aldri sykkelen stå parkert med et barn i setet uten at noen passer på barnet.
- Advarsel: Ikke bruk setet hvis noen av delene er skadet.
- Dekk til eventuelle eksponerte bakfjærer.

VEDLIKEHOLD

- Når du rengjør setet må du bare bruke lunent såpevann.
- Hvis barnesetet er involvert i en ulykke eller skades, må du ta kontakt med forhandleren slik at de kan kontrollere om barnesetet fortsatt kan benyttes. Skadde deler må alltid byttes. Ta kontakt med forhandleren din hvis du ikke er sikker på hvordan du monterer de nye delene.

Tips! Med en ekstra brakett kan du enkelt flytte ett sete mellom to sykler.

Vi håper du og barnet får mange herlige sykkelturner sammen med barnesetet fra Hamax!

Vennlig hilsen oss på Hamax.

tlumiči narázů.

- Lze montovat na kola s nosičem zavazadel i bez něj.
- V případě pochybností, zda půjde sedačku dobře nasadit, doporučujeme obrátit se na dodavatele jízdního kola.
- Sedačka se musí montovat pouze na jízdní kolo, které je pro tento druh zatížení vhodné. O podrobnou radu požádejte prodejce jízdního kola.
- Ujistěte se, zda jsou šrouby třmene dobře utažené, a v pravidelných intervalech je kontrolujte.
- Dětská cyklosedačka se k rámové trubce kola připevňuje pomocí třmene (6). Viz obrázek F. Šrouby musejí být utaženy dostatečně silně, aby držely sedačku bezpečně a zabránily jí ve sklouznutí.
- Kontrola utážení šroubů před jízdou na kole by se pro vás měla stát pravidlem.
- Pro optimální pohodlí a bezpečnost dítěte zajistěte, aby se sedačka nesvažovala dopředu, aby dítě nemělo tendenci z ní vyklouznout.
- Hamax doporučuje, aby bylo opěradlo

mindre naklønede dozadu.

- Zkontrolujte všechny díly bicyklu, zda fungují správně, když je na jízdní kolo namontována sedačka.

POUŽITÍ

K převážení dítěte na jízdním kole musí být cyklistovi zpravidla více než 16 let. Ověřte si v tomto směru legislativu platnou ve vašem státě.

- Dětská sedačka je schválena pro děti přibližně od 9 měsíců do 6 let nebo s maximální hmotností 22 kg. Provedte si čas od času kontrolu, zda hmotnost a rozměry dítěte nepřesahují maximální kapacitu sedačky.

- Nepřevázejte dítě, které je příliš malé na to, aby bezpečně sedělo v sedačce; zde jde o minimální věk dítěte.

Převázejte pouze dítě, které je schopno sedět bez pomoci po delší dobu, alespoň tak dlouho, kolik potrvá zamýšlená cyklistická trasa.

- Ujistěte se, že není možné, aby se jakákoliv část těla dítěte nebo oblečení dostala do kontaktu s jakoukoli pohyblivou částí sedačky nebo jízdního kola, a kontrolujte toto znovu, jak dítě roste, abyste předešli nebezpečí zachycení nohou v kole a prstů v

brzdovém mechanismu a pružinách sedaček. Dětská sedačka poskytuje dobrou ochranu nohou a postranních částí těla. Nicméně vám doporučujeme, abyste si zakoupili a namontovali uzavřený ochranný kryt na kolo a řetěz. Můžete je zakoupit u svého prodejce jízdních kol. Zkontrolujte, že se na jízdním kole nevyskytují ostré předměty, jako jsou natržené bovdeny, u které by se dítě mohlo zranit.

- Ujistěte se, že zádržný systém není uvolněný a nemůže být zachycen jakýmkoli pohyblivými částmi zejména koly a to včetně případů, kdy se na kolo jezdí bez dítěte v sedačce.

- Vždy používejte bezpečnostní pás / zádržný systém zajišťující, že je dítě připoutáno v sedačce.

- Dítě sedící v dětské sedačce by mělo být oblečené tepleji než jezdec.

- Dítě by mělo být chráněné proti dešti vhodným oblečením odolným proti vodě.

- Nezapomeňte nasadit dítěti cyklistickou helmu předtím, než na

jízdním kole vyjedete.

- Myslete na to, že dětská sedačka může být velice horká, pokud stála na přímém slunci, proto ji dobře zkontrolujte předtím, než do ní umístíte dítě.

- Při přípravě kola autem (mimo auto) sedačku odstraňte. Vzdušné turbulence mohou poškodit sedačku nebo uvolnit její připravení na jízdní kolo, což by mohlo vést k nehodě.

UPOZORNĚNÍ

- Upozornění: Nepřipojujte další zavazadla nebo zařízení do dětské sedačky, protože by to mohlo vést k celkové zátěži nad 20 kg.

Doporučujeme, aby se další zavazadla připevňovala na přední stranu kola

- Upozornění: Neupravujte dětskou sedačku. Automaticky by došlo k pozbýtví platnosti záruky a výrobce by za výrobce přestal nést odpovědnost.

- Upozornění: Uvědomte si, že zatížení dítětem v dětské sedačce může změnit stabilitu a vlastnosti ovládní jízdního kola, hlavně při zatažení a brzdění.

- Upozornění: Nikdy nenechávejte kolo zaparkované s dítětem v sedačce bez dozoru.

- Upozornění: Nepoužívejte sedačku, jsou-li některé její části rozbité.

- Zakryjte jakoukoliv odkrytou zadní pružinu sedla.

ÚDRŽBA

- K čištění sedačky používejte pouze vlažnou mýdlovou vodu.

- Pokud byla sedačka účastna nehody nebo je poškozena, kontaktujte svého prodejce, aby zkontroloval, zda je i nadále použitelná. Poškozené části je třeba vždy vyměnit. Kontaktujte svého prodejce, pokud si nejste jisti, jak nově části namontovat.

Tip! S držákem navíc můžete snadno přemisťovat jednu sedačku mezi dvěma koly.

Přejeme vám a vašemu dítěti hodně radostných výletů na kole s dětskou cyklosedačkou Hamax!

Srděčně vás zdravíme my v Hamax.

at sædet ikke hælder fremad, så barnet risikerer at glide ud af det.

Hamax anbefaler, ryglænnet hælder en smule bagud.

- Kontroller, at alle cyklens dele virker korrekt, når cykelsædet er blevet monteret.

BRUG

- En cyklist skal være over 16 år for at kunne køre med et barn i barnestolen.

Kontroller nationale love og bestemmelser.

- Stolen er godkendt til børn fra ca. 9 måneder til 6 år eller maks. 22 kg.

Kontroller fra tid til anden, at barnets vægt og størrelse ikke overstiger stolens maksimale belastningskapacitet.

- Køb aldrig med et barn, der er for lille til at sidde sikkert i sædet, selv om det har den godkendte minimumsalder. Kør kun med børn, der kan sidde alene i længere tid ad gangen, mindst så lang tid den planlagte cykeltur varer.

- Kontroller, at barnets krop eller tøj ikke kan komme i kontakt med bevægelige dele på stolen eller cyklen, og kontroller igen, efterhånden som barnet bliver større, eftersom der er fare for at få fødderne i klemme i hjulet eller fingrene i klemme i bremserne eller i sadlens fjedre. Barnestolen yder god beskyttelse af side og fødder. Men det anbefales at købe og montere en tæt og god hjulskærm/kædeskærm. Denne kan købes hos din cykelhandler.

- Kontroller, at cyklen ikke har skarpe genstande som f.eks. optrevlede kabler, som kan skade barnet.

- Kontroller, at fastspændingssystemet ikke er løst eller kan blive fanget i bevægelige dele, særligt hjulene, også når du kører på cyklen, uden der sidder et barn i stolen.

- Brug altid sikkerhedsselen/ fastspændingssystemet, så barnet sidder fastspændt i stolen.

- Barnet i stolen bør altid være klædt varmere på end cyklisten.

- Barnet bør være beskyttet mod regnen med passende vandtæt beklædning.

- Husk at give barnet hjelm på inden

cykelturen.

- Vær opmærksom på, at stolen kan blive meget varm, når den står ude i solen, så kontroller dette, før du placerer barnet i stolen.

- Fjern stolen, når du transporterer cyklen via bil (udvendigt på bilen). Luftmodstanden kan beskadige stolen eller løse den fra cyklen, hvilket kan resultere i en ulykke.

ADVARSLER

- Advarsel: Fastgør ikke ekstra bagage eller udstyr til barnestolen, da dette kan resultere i, at vægten overstiger 22 kg. Vi anbefaler at fastgøre ekstra bagage foran på cyklen.

- Advarsel: Undlad at ændre barnestolen. Dette afhæver automatisk garantien, og producentens produktansvar bortfalder.

- Advarsel: Vær opmærksom på, at barnets vægt i barnestolen ændrer cyklens stabilitet og køreegenskaber, særligt under manøvrering og bremsning.

- Advarsel: Efterlad aldrig cyklen parkeret med et barn uden opsyn i barnestolen.

- Advarsel: Brug ikke barnestolen, hvis nogle af delene på den er beskadigede.

- Tildæk eventuelt synlige fjedre på den bagerste sadel.

VEDLIGEHOLDELSE

- Brug kun luknet sæbevand til rengøring af sædet.

- Hvis barnet involveres i en ulykke eller bliver skadet, skal du kontakte din leverandør og undersøge, om stolen fortsat kan benyttes. Beskadigede dele skal altid udskiftes. Kontakt din forhandler, hvis du ikke er sikker på, hvordan du får fat i de nye dele.

Vi ønsker dig og dit barn mange hyggelige cykelture med Hamax' barnestol!

Venlig hilsen os fra Hamax

ES Manual del usuario

Enhorabuena. Ha adquirido un asiento infantil Hamax para bicicleta. Se trata de un cómodo y seguro asiento infantil que se puede ajustar a medida que su hijo crece.

Lea atentamente las instrucciones antes de montar o utilizar este asiento infantil.

Guarde estas instrucciones en un lugar seguro, ya que pueden resultarles útiles si adquiere accesorios para su asiento infantil más adelante.

INSTALACIÓN

- Puede montarse en bicicletas en las que el diámetro de los tubos del cuadro sea de entre 28 y 40 mm.

- No puede montarse en bicicletas cuyo tubo vertical sea ovalado o cuadrado.

- No puede montarse si el portaequipajes supera los 160 mm de

ancho (aunque puede desmontarse el portaequipajes antes de montar el asiento infantil).

- No puede montarse en bicicletas con amortiguadores.

- Puede montarse en bicicletas con y sin portaequipajes.

Si tiene dudas sobre si el asiento va a encajar bien, le aconsejamos que se dirija a la casa donde compró la bicicleta.

- El asiento únicamente debe acoplarse a bicicletas capaces de soportar este tipo de carga. Diríjase a la casa donde compró la bicicleta para obtener asesoramiento pormenorizado.

- Asegúrese de que los tornillos del soporte estén bien apretados y compruébelos periódicamente.

- El asiento infantil se acopla al tubo del cuadro con el soporte (6). Consulte el dibujo F. Los tornillos deben apretarse bien, de modo que el asiento quede

ancho (aunque puede desmontarse el portaequipajes antes de montar el asiento infantil).

- No puede montarse en bicicletas con amortiguadores.

- Puede montarse en bicicletas con y sin portaequipajes.

Si tiene dudas sobre si el asiento va a encajar bien, le aconsejamos que se dirija a la casa donde compró la bicicleta.

- El asiento únicamente debe acoplarse a bicicletas capaces de soportar este tipo de carga. Diríjase a la casa donde compró la bicicleta para obtener asesoramiento pormenorizado.

- Asegúrese de que los tornillos del soporte estén bien apretados y compruébelos periódicamente.

- El asiento infantil se acopla al tubo del cuadro con el soporte (6). Consulte el dibujo F. Los tornillos deben apretarse bien, de modo que el asiento quede

asegurado y no pueda deslizarse. Acostúmbrese a comprobar el apriete antes de empezar el paseo en bicicleta. - Con el fin de que el niño pueda disfrutar de máxima comodidad y seguridad, compruebe que el asiento no se incline hacia delante de forma que el niño pueda deslizarse fuera de él. Desde Hamax recomendamos que el respaldo quede ligeramente inclinado hacia atrás. - Compruebe que todos los elementos de la bicicleta funcionen correctamente con el asiento montado.

USO

- Para llevar a un niño en bicicleta, habitualmente el ciclista debe ser mayor de 16 años. Consulte las leyes y reglamentos de su país. - Este asiento infantil está homologado para niños de 9 meses a 6 años, o que pesen como máximo 22 kg. Debe comprobar periódicamente que el peso y la talla del niño no superen la capacidad máxima del asiento. - No coloque en el asiento a niños que no tengan la edad mínima indicada y que, por ese motivo, no puedan sentarse de forma segura en el asiento. Utilice el asiento únicamente para niños que no requieran atención durante períodos de tiempo prolongados (iguales al menos a la duración del trayecto en bicicleta previsto). - Asegúrese de que ninguna parte del cuerpo o la ropa del niño pueda entrar en contacto con los elementos móviles del asiento o la bicicleta. Repita esta comprobación periódicamente a medida que el niño crezca, debido a los riesgos existentes de atrapamiento de los pies en la rueda y de los dedos en el mecanismo de los frenos o los muelles del sillín. Este asiento infantil incorpora protecciones laterales y para los pies adecuadas. Sin embargo, le recomendamos que adquiera y coloque protecciones cerradas para la rueda y la cadena. Puede comprar dichas protecciones en su tienda de bicicletas. - Compruebe que no haya objetos cortantes en la bicicleta que puedan herir al niño, como cables rotos. - Compruebe que el sistema de retención no quede holgado o pueda trabarse en los elementos móviles, en especial en las ruedas, incluso si se desplaza en la bicicleta y el asiento infantil no está ocupado. - Utilice siempre el cinturón de seguridad o el sistema de retención y compruebe que el niño viaje correctamente asegurado en el asiento. - El niño que vaya sentado en el asiento debe ir más abrigado que el ciclista. - Vista al niño con ropa impermeable

FI Käyttöohjeet

Onnitelut ostamastasi Hamax-lastenistuimesta. Olet hankkinut turvallisen ja mukavan lastenistuimen, joka kestää käytössä vuosia lastesi varttuessa säätämällä.

Lue ohjeet huolellisesti ennen lastenistuimen kokoamista tai käyttöä.

adecuada para protegerle frente a la lluvia. - Recuerde ponerle un casco al niño antes de iniciar su trayecto en bicicleta. - Recuerde que el asiento infantil puede calentarse mucho si le da el sol directamente. Compruebe que no esté caliente antes de colocar al niño en el asiento. - Cuando transporte la bicicleta en el exterior de un coche, quite el asiento. Las turbulencias podrían dañar el asiento o saltarlo de la bicicleta, lo que podría producir un accidente.

ADVERTENCIAS

- Advertencia: No añada equipaje o accesorios al asiento, pues eso puede hacer que se supere el límite de carga total de 22 kg. Le recomendamos que coloque el equipaje suplementario en la parte delantera de la bicicleta. - Advertencia: No realice modificaciones en el asiento infantil. Si las hace, la garantía quedaría automáticamente anulada y la responsabilidad del fabricante sobre el producto pasaría a ser nula. - Advertencia: Tenga en cuenta que el peso del ocupante del asiento infantil puede afectar a la estabilidad y maniobrabilidad de la bicicleta, especialmente a la hora de girar y frenar. - Advertencia: No deje nunca la bicicleta estacionada con el niño sentado en el asiento sin vigilancia. - Advertencia: No utilice el asiento si alguna de sus piezas está rota. - Cubra todos los muelles de la parte trasera del sillín que queden al descubierto.

MANTENIMIENTO

- Para limpiar el asiento, utilice sólo agua tibia con jabón. - Si el asiento infantil se ve envuelto en algún accidente o sufre algún desperfecto, diríjase a la casa distribuidora para comprobar que pueda seguir utilizándose. Las piezas con desperfectos deben sustituirse siempre. Póngase en contacto con la casa distribuidora si no está seguro de cómo deben montarse las piezas nuevas.

Consejo: Si adquiere un soporte adicional, le resultará muy fácil desmontar el asiento y montarlo en otra bicicleta.

Le deseamos que usted y su hijo disfruten de muchos paseos en bicicleta con su nuevo asiento Hamax.

Saludos de Hamax.

Säilytä ohjeet varmassa paikassa myöhempää käyttöä varten, esimerkiksi jos tarvitset lisävarusteita lastenistuimeen.

ASENNUS

- voidaan asentaa polkupyöriin, joiden runkoputkiston halkaisija on 28–40 mm

- ei voida asentaa polkupyöriin, joiden runkoputki on soikea tai nelikulmainen - ei sovellu pyöriin, joiden tavaratelineen leveys on yli 160 mm (huomaa, että tavarateline voidaan irrottaa ennen istuimen asennusta) - ei voida asentaa polkupyöriin, joissa on iskunvaimentimet edessä ja takana - voidaan käyttää pyörissä, joissa on tavarateline tai ei tavaratelineettä. Jollet ole varma istuimen soveltuvuudesta omaan polkupyörääsi, ota yhteyttä polkupyöräliikkeeseen. - Istuin on kiinnitettävä polkupyörään, joka soveltuu tällaiseen kuormitukseen. Pyydä polkupyörän valmistajalta lisätietoja. - Varmista, että kiinnitysruuvit on kiristetty kunnolla ja tarkista ne säännöllisin väliajoin. - Lastenistuin on kiinnitetty polkupyörän runkoputkeen pidikkeellä (6). Katso kuva F. Ruuvit on kiristettävä riittävän tiukalle istuimen kiinnittämiseksi kunnolla ja sen liukumisen estämiseksi. Ota tavaksi tarkistaa nämä kohdat ennen pyörällä liikkeelle lähtöä. - Lapsen optimaalisen mukavuuden ja turvallisuuden vuoksi varmista, ettei istuin ole eteenpäin kallistunut, jotta lapsi ei luisu pois istuimesta. Hamax suosittelee, että tavarateline tulee nojata hieman taaksepäin. - Tarkista säännöllisesti, ettei lastenistuimen osat toimivat oikein, kun polkupyöränistuin on kiinnitetty.

KÄYTTÖ

- Lapsen kuljettamiseksi istuimella on polkupyörän ajajan oltava yli 16-vuotias. Tarkista paikalliset lait ja määräykset. Lastenistuin on hyväksytty lapsille noin 9 kuukaudesta noin 6-vuotisiin tai enintään 22 kg painoisille lapsille. Tarkista säännöllisesti, ettei lapsen paino tai koko ylitä istuimen maksimikapasiteettia. - Älä kuljeta istuimessa turvallisesti istumaan liian nuorta lasta ottaen huomioon lapselle asetetun minimi-ikärajan. Kuljeta istuimessa vain lasta, joka kykenee istumaan ilman apua pidempiä aikoja, ainakin niin pitkään kuin ajateltu polkupyörämatka kestää. - Varmista, ettei ilmene mahdollisuutta, että lapsen kehon tai vaatetuksen jokin osa joutuu kosketuksiin istuimen tai polkupyörän minkään liikkuvan osan kanssa ja tarkista asia lapsen kasvaessa, sillä olemassa on vaara, että lapsen jalat jäävät kiinni pyörän pinnoihin tai jarrujärjestelmän osiin tai istuimen jousiin. Lastenistuin on suojattu hyvin sivuilta ja jalkaosasta. Pyörään kannattaa kuitenkin asentaa takapyörän sivuihin tiivis pyörä- ja pinnasuojus. Pinnasuojuksia myyvät polkupyöräliikkeet. - Tarkista, ettei terävät esineet, kuten rikkoutuneet pyöräpinnat voi vahingoittaa lasta.

- Varmista, ettei turvakiinnitysjärjestelmä ole löysällä tai voi tarttua kiinni mihinkään liikkuvaan osaan, erityisesti pyöriin, myös siinä tapauksessa, että polkupyörällä ajetaan ilman lasta istuimella. - Varmista aina, että turvavyöt/ turvakiinnitysjärjestelmää käytetään lapsen kiinnittämisessä istuimeen. - Lastenistuimessa istuvan lapsen tulee olla lämpimämmiin puettu kuin polkupyörän ajajan. - Lapsella on oltava asianmukainen sadevaatetus suojaksi sateelta. - Muista laittaa lapselle pyöräilykypärä ennen matkalle lähtöä. - Huomaa, että istuin voi kuumentua voimakkaasti ulkona auringonpaisteessa. Tarkista tämä, ennen kuin sijoitat lapsen istuimeen. - Kun kuljetat polkupyörää autolla (auton ulkopuolella), irrota istuin. Ilmavirtaus saattaa vahingoittaa istuinta tai löysentää sen kiinnityksen polkupyörästä ja aiheuttaa onnettomuuden.

VAROITUKSET

- Varoitus: Älä kiinnitä ylimääräisiä laukkuja tai varusteita lastenistuimeen, sillä se saattaa aiheuttaa kokonaiskuormituksen nousun yli 22 kg. Suosittelemme, että ylimääräiset laukut kiinnitetään polkupyörän etuosaan. - Varoitus: Älä mukata lastenistuinta. Se kumooa automaattisesti takuun ja valmistajan tuotevastuun raukeaa. - Varoitus: Muista, että lapsen kuorma lastenistuimessa saattaa muuttaa polkupyörän tasapainopistettä ja sen käsittelyominaisuuksia erityisesti ohjattaessa ja jarrutettaessa. - Varoitus: Älä jätä polkupyörää pysäköidyksi lapsen jäädessä yksin istumaan istuimeen ilman valvontaa. - Varoitus: Älä käytä istuinta, jos mikään sen osa on rikkoutunut. Peitä kaikki näkyvissä olevat takasatulan jouset.

KUNNOSSAPITO

Käytä istuimen puhdistamiseen vain haaleaa saippuavettä. - Jos lastenistuin on mukana onnettomuudessa tai vaurioituu, pyydä jälleenmyyjää tarkistamaan voiko sen käyttöä jatkaa. Vahingoittuneet osat on aina vaihdettava. Ota yhteys jälleenmyyjään, jollet ole varma miten kiinnitit uudet osat.

Vihje: Su haluat käyttää istuinta kahdessa eri pyörässä, hanki ylimääräiset pidikkeet polkupyöräliikkeestä.

Toivotamme teille mukavia yhteisiä pyöräretkiä.

Ystävällisin terveisin Hamax

Čestitamo na kupnji dječje sjedalice za bicikl Hamax. Nabavili ste ugodnu i sigurnu sjedalicu koju možete prilagođavati kako vaše dijete raste.

Prrije montaže ili uporabe dječje sjedalice pažljivo pročitajte upute.

Spremite ove upute na sigurno mjesto. Bit će vam potrebne ako nabavite dodatne dijelove za dječju sjedalicu.

MONTAŽA

- Može se montirati na bicikle s nosačem prtljage koji udovoljava normi EN 14872 (25 kg ili više).
- Može se montirati na bicikle s nosačem prtljage čija je širina između 120 i 180 mm.
- Može se montirati na bicikle s nosačem prtljage čiji je promjer cijevi između 10 i 22 mm.
- Ne može se montirati na bicikle s nosačem prtljage koji nema ravne i paralelne stranice.
- Ne može se montirati na bicikle s nosačem prtljage čiji je promjer cijevi manji od 10 mm.
- Ne može se montirati na bicikle s nosačem prtljage čiji je promjer cijevi veći od 20 mm.
- Sjedalica se smije montirati samo na bicikle koji su prikladni za takvo opterećenje. Za pojednostavljeno savjetujte se s trgovcem biciklima.
- Dječja sjedalicu montira se na nosač prtljage bicikla s pomoću adaptera nosača. Vidi sliku E. Gumb adaptera nosača mora se zategnuti dovoljno čvrsto da je sjedalica učvršćena i da ne klizi. Svakako provjerite to prije svake vožnje biciklom.
- Provjerite je li adapter nosača zategnut i redovito ponavljajte tu provjeru.
- Dodatni sigurnosni pojas pričvrstite na okvir bicikla ili na oslonac sjedala.
- Radi optimalne ugodnosti i sigurnosti djeteta osigurajte da sjedalica nije nagnuta naprijed kako dijete ne bi iskliznulo iz nje. Hamax preporučuje da ledni naslon nagnete malo prema natrag.
- Provjerite ispravno funkcioniranje svih dijelova bicikla kad je dječja sjedalica montirana.
- Osigurajte da su sve izložene opruge sjedalice pokrivene.

UPORABA

- Vozači bicikla u pravilu moraju biti stariji od 16 godina kako bi smjeli prevoziti djecu biciklom. Raspitajte se o nacionalnim zakonima i propisima.
- Dječja sjedalica odobrena je za djecu u dobi od oko 9 mjeseci do 6 godina ili maksimalne mase 22 kg. Redovito provjeravajte masu i veličinu djeteta kako se ne bi prekoračila maksimalno dopuštena nosivost sjedalice.
- Ne prevozite djecu koja su premlada da sjede u dječjoj sjedalici. Djeca moraju biti u stanju dulje vrijeme sjediti bez ičije pomoći, a najmanje tijekom planiranog trajanja vožnje. Poštujte preporučenu minimalnu dob. U slučaju sumnje savjetujte se s pedijatrom.
- Provjerite da dijete dijelovima tijela ili

odjećom ne može doći u doticaj s pokretnim dijelovima sjedalice ili bicikla i ponavljajte tu provjeru kako dijete raste. Postoji opasnost da mu se stopalo zaglavi u kotaču ili u oprugama sjedalice i u kočnom mehanizmu. Dječja sjedalica pruža dobru zaštitu bokova i stopala. Ipak preporučujemo da nabavite i montirate zatvoreni štitičnik kotača i lanca. Te dijelove možete nabaviti od trgovca biciklima.

- Provjerite da na biciklu nema oštih predmeta, kao što su krajevi žica, na kojima se dijete može ozlijediti.
- Provjerite da zatezni sustav nije labav ili da se ne može uglaviti za pomične dijelove, naročito za kotače. To vrijedi i ako bicikl vozite bez djeteta u sjedalici.
- Uvijek rabite sigurnosni pojas i zatezni sustav kako bi dijete bilo sigurno u sjedalici.
- Dijete u sjedalici mora biti odjeveno toplije od vozača.
- Prikladnom vodonepropusnom odjećom zaštitite dijete od kiše.
- Ne zaboravite djetetu staviti kacigu prije početka vožnje.
- Imajte na umu da se dječja sjedalica može jako zagrijati ako stoji na suncu. Provjerite to prije nego što u nju stavite dijete.
- Skinite sjedalicu ako bicikl transportirate autom (izvan vozila). Turbulencije zraka mogu oštetiti sjedalicu ili olabaviti njezina učvršćenja, što može uzrokovati nezgode.

UPOZORENJA

- Upozorenje: Na dječju sjedalicu ne pričvršćujte dodatnu prtljagu ili dodatne uređaje jer se time može prekoračiti maksimalna nosivost od 22 kg. Preporučujemo da dodatnu prtljagu pričvrstite na prednju stranu bicikla.
- Upozorenje: Ne mijenjajte dječju sjedalicu. Time će automatski prestati valjanost jamstva te proizvođačke odgovornosti za proizvod.
- Upozorenje: Imajte na umu da težina djeteta u sjedalici može umanjiti stabilnost bicikla i otežati njegovo rukovanje, naročito pri skretanju i kočenju.
- Upozorenje: Bicikl s djetetom u sjedalici nikad ne ostavljajte bez nadzora.
- Upozorenje: Sjedalicu ne rabite ako su dijelovi slomljeni.
- Upozorenje: Montirajte štitičnike stopala i provjerite jesu li dobro učvršćeni.
- Upozorenje: Ukupno opterećenje sjedalice s djetetom i prtljagom na nosaču ne smije nikad prekoračiti maksimalnu nosivost nosača prtljage.
- Upozorenje: Dodatni sigurnosni pojas mora biti pričvršćen za bicikl pri svakoj uporabi sjedalice na biciklu.
- Upozorenje: Zbog sigurnosnih razloga ova sjedalica mora se montirati samo na nosače koji udovoljavaju normi EN 14872.

ODRŽAVANJE

- Za čišćenje sjedalice uporabite samo - mlaku otopinu sapunice.
- Ako dječja sjedalica sudjeluje u nezgodi ili se pritom ošteti, neka njezinu uporabivost provjeri trgovac biciklima. Oštećeni dijelovi moraju se zamijeniti.

Obratite se trgovcu ako niste sigurni kako se moraju montirati novi dijelovi. Tipp! Egy másik konzol használatával könnyen áthelyezheti az ülést egy másik kerékpárra.

HU Felhasználói útmutató

Gratulálunk a Hamax kerékpáros gyermekülés megvásárlásához. Most már egy olyan kényelmes és biztonságos gyermeküléssel rendelkezik, amit folyamatosan hozzáállíthat gyermeke növekedéséhez.

A gyermekülés felszerelése vagy használatát előtt gondosan olvassa végig az útmutatót.

Biztonságos helyen őrizze ezt az útmutatót, mert hasznára válhat, ha később kiegészítő felszerelést vásárol a gyermeküléshez.

FELSZERELÉS

- 28-40 mm átmérőjű csövekből készült kerékpárvázra szerelhető fel.
- Nem szerelhető fel ovális vagy szögletes keresztmetszetű csövekből álló vázra rendelkező kerékpárookra.
- Nem szerelhető fel, ha a csomagtartó szélesebb 160 mm-nél. (Megjegyezzük, hogy a gyermekülés felszerelése előtt a csomagtartó eltávolítható.)
- Nem szerelhető fel lengéscsillapítóval rendelkező kerékpárookra.
- Felszerelhető csomagtartós vagy anélküli kerékpárookra is. Ha nem biztos benne, hogy az ülés az Ön kerékpárján használható-e, érdemes tanácsot kérnie a kerékpárt árusító szaküzletben.
- Az ülés csak olyan kerékpárra erősíthető fel, mely alkalmas az ilyen típusú terhelésre. Kérjük, részletes tanácsért keresse fel kerékpárja forgalmazóját.
- Győződjön meg arról, hogy a konzol csavarjai jól meg vannak húzva, és rendszeresen ellenőrizze őket.
- A gyermekülést a (6) konzol rögzíti a kerékpár vázcsövéhez. Lásd az F ábrát. A csavarokat elég erősen húzza meg az ülés biztonságos rögzítéséhez, hogy ne csúszhasson.
- Ennek ellenőrzését tekintse alapelvnek, mielőtt elindul a kerékpárral.
- A gyermek optimális kényelme és biztonsága érdekében ügyeljen, hogy az ülés ne lejtessen előrefel, különben a gyermek kicsúszik az ülésből.
- A Hamax azt ajánlja, hogy a háttámla legyen kissé hátrafelé megdöntve.
- Ellenőrizze a kerékpárt minden alkatrészét, hogy megfelelően működnek-e, ha az ülés fel van szerelve.

HASZNÁLAT

- Csak 16 évnél idősebb személyek vihetnek gyerekeket a kerékpáron. Ellenőrizze a nemzeti törvényeket és szabályozásokat.
- Az ülés kb. 9 hónapos kortól 6 éves korig, vagy legfeljebb 22 kg testsúlyig használható. Rendszeresen ellenőrizze, hogy a gyermek súlya és mérete nem haladja-e meg az ülés maximális

Želimo vama i vašem djetetu mnogo ugodnih vožnji biciklom sa sjedalicom tvrtke Hamax!

kapacitását.

- Ne szállítson olyan gyermekeket, aki a minimális életkort is figyelembe véve túl fiatal ahhoz, hogy biztonságosan üljön az ülésben. Csak olyan gyermekeket szállítson, aki segítség nélkül képes hosszabb ideig, de legalább a tervezett kerékpárral végéig ülni helyzetben lenni.
- Ellenőrizze, hogy a gyermek bármely testrésze vagy ruhadarabja véletlenül nem érintkezik-e az ülés vagy a kerékpár valamilyen mozgó alkatrészével, és ahogy a gyermek fejlődik, ezt az ellenőrzést ismétlje meg, mert fennáll a veszély, hogy a gyermek lába beakad a keréke és a fékszerkezet vagy a rugós nyereg részeibe. Az ülés jól véd oldalirányban és a gyermek lábainál. Azonban ajánlatos egy zárt kerékvédőt/láncvédőt vásárolni és felszerelni. Ezeket az eszközöket a kerékpárt forgalmazó kereskedőnél lehet megvásárolni.
- Ellenőrizze, hogy nincsenek-e hegyes tárgyak, például felhasadt bowdenek a kerékpáron, amelyek a gyermek sérülését okozhatják.
- Ellenőrizze, hogy a biztonsági öv rendszer nem laza-e vagy nem akadhat-e be a mozgó alkatrészekbe, főként a kerekbe, beleértve azt az esetet is, amikor a kerékpárral gyermek nélkül közlekedik.
- Mindig használja a biztonsági övet/visszartató rendszert, hogy a gyermek az ülésben maradjon.
- Az ülésben ülő gyermekeket a vezetőhöz képest sokkal melegebben kell felöltöztetni.
- A gyermeket megfelelő vízálló ruházattal védje az eső ellen.
- Indulás előtt ne felejtse el feltenni a gyermek bukósisakját.
- Ne felejtse, a gyermekülés a napsütésben nagyon felmelegedhet, ezért ellenőrizze ezt, mielőtt a gyermeket beleülteti.
- Amikor a kerékpárt autóval szállítja (az autón kívül), az ülést szerelje le. A fellépő turbulencia károsíthatja az ülést vagy meglazíthatja a kerékpárhoz rögzítő elemeket, és ez balesethez vezethet.

FIGYELMEZTETÉSEK

- Vigyázat: - Ne erősítsen a gyermeküléshez más csomagot vagy felszerelést, mert emiatt a teljes terhelés meghaladhatja a 22 kg-ot. Azt ajánljuk, hogy a kúlön csomagot a kerékpár elejéhez rögzítse.
- Vigyázat: Ne változtassa meg a gyermekülést. - Emiatt a garancia automatikusan érvényét veszti, és a gyártó termékkel kapcsolatos kötelezettsége megszűnik.
- Vigyázat: Vegye figyelembe, hogy a kerékpár egyensúlya és irányítási jellemzői - különösen kanyarodásnál és fékezésnél - az ülésben elhelyezkedő gyermek súlyától megváltoznak.

- Vagyázat: Soha ne hagyja felügyelet nélkül leállítva a kerékpárt, ha a gyermek az ülésben ül.
- Vagyázat: Ne használja az ülést, ha bármelyik alkatrésze eltört.
- Fedje le a nyereg kiálló hátsó rugóját.

KARBANTARTÁS

- Az ülés tisztításához csak langyos szappanos vizet használjon.
- Ha a gyermeküléssel balesetet szenved vagy az megsérül, a szaküzlettel ellenőriztesse, hogy továbbra is használható-e. A sérült

IT Manuale d’uso

Congratulazioni per l’acquisto del seggiolino per biciclette Hamax. Ora avete un seggiolino sicuro e confortevole, adattabile ma mano che il vostro bambino cresce.

Leggere attentamente le istruzioni prima di procedere al montaggio o all’uso del seggiolino.

Conservare accuratamente le presenti istruzioni, vi saranno d’aiuto se in futuro acquisterete attrezzature per il seggiolino.

INSTALLAZIONE

- Può essere montato su biciclette con tubo del telaio di diametro compreso tra 28 e 40 mm.
- Non può essere montato su biciclette con telaio ovale oquadrato.
- Non può essere montato se il portapacchi ha una larghezza superiore a 160 mm.(Si tenga presente che il portapacchi può essere smontatoprima del montaggio del seggiolino).
- Non può essere montato su biciclette dotate diammortizzatori.
- Può essere usato su biciclette dotate diripiani portapacchi.
- In caso di dubbi sull’adeguatezzadel seggiolino, consigliamo di rivolgerci al fornitore della bicicletta per informazioni.
- Il seggiolino deve essere sempre montato su una bicicletta adatta a questo tipo di peso. Rivolgersi al fornitore della propria bicicletta per informazioni dettagliate.
- Controllare che le viti dell’attacco siano benstrette, e ricontrollarle in seguito ad intervalli regolari.
- Il seggiolino viene sistemato con l’attacco (6)sul telaio tubolare della bicicletta. Vedere la fig. F. Leviti di fissaggio devono essere serrate beneafricanché il seggiolino sia assicurato e non si sposti.
- Osservare sempre queste istruzioni prima diusare la bicicletta.
- Per il massimo comfort e la sicurezza del bambino,assicurarsi che il seggiolino non scivoli in avanti,in modo che il bambino non tenda a scivolarne fuori. Hamax consiglia di fare in modo che lo schienalesia leggermente reclinato.
- Controllare tutte le parti della bicicletta per verificare che funzionino correttamente con il seggiolino montato.

UTILIZZO

- Per trasportare il bimbo sulla bicicletta,

alkatrészeket mindig cserélje le. Ha nem biztos abban, hogyan kell az alkatrészeket felszerelni, kérdezzen a szaküzlettlől.

Tipp! Egy másik konzol használatával könnyen áthelyezheti az ülést egy másik kerékpárra.
Sok élménydús kerékpártúrát kívánunk Önnek és gyermekének a Hamax gyermekülés használatával!

Minden jót kívánnak a Hamax munkatársai.

IT Istruzioni per l’uso

- il ciclistadeve normalmente avere più di 16 anni. Consultare le leggi ed i regolamenti del proprio Paesea questo proposito.
- Il seggiolino è approvato per bambini conetà compresa tra circa 9 mesi e 6 anni, oppure massimo 22 kg didi peso. Assicurarsi di controllare di tanto in tanto che il peso e le dimensioni del bambino non superino la capacità massima del seggiolino.
- Non trasportare bambini troppo piccoli persedere in modo sicuro sul seggiolino. Rispettare il limite di età minimo.
- Trasportare solo bambini in grado di sederenzaenza aiuto per un periodo di tempo prolungato,tanto a lungo quanto previsto per il giro in bici.
- Assicurarsi che non vi sia la possibilità cheil corpo o gli indumenti del bambino entrino incontatto con qualsiasi parte mobile del seggiolino odella bici; e ricontrrollare periodicamentema mano che il bambino cresce,per via del rischio di intrappolamento dei piedi tra le ruote tra i meccanismi dei freni o neiseggiolini a molle della bici. Il seggiolino dà una buona protezione lateralee per i piedi. Tuttavia, siconsiglia di acquistare e montare un copricatena/copri ruota. Questi possono essere acquistatipresso un rivenditore di biciclette.
- Controllare che sulla bicicletta non vi siano oggettitaglienti o appuntiti, come dei cavi spezzati, che possano ferire il bambino.
- Assicurarsi che le cinture di sicurezza non siano lente opossano intrappolarsi in parti in movimento,in particolare nelle ruote, anche quando siutilizza la bici senza un bambino seduto sul seggiolino.
- Utilizzare sempre la cintura di sicurezza,assicurandosi che il bambino sia ben legato al seggiolino.
- Il bambino seduto sul seggiolino dovrebbe indossare vestitipiù pesanti rispetto a chi pedala.
- È opportuno proteggere il bambino dalla pioggia con adeguati indumenti impermeabili.
- Ricordarsi di mettere il casco al bambino prima di partire in bicicletta.
- Tenere presente che il seggiolino può diventare molto caldosedo esposto al sole, pertanto controllarloprima di posizionarvì il bambino.
- Quando si trasporta la bici con la macchina (fuoridalla macchina) rimuovere il seggiolino. Le turbolenze d’aria potrebberodanneggiare il seggiolino o allentare i suoi attacchialla bici, e ciò potrebbe causare incidenti.

AVVERTENZE

- Avvertenza: Non fissare bagagli oattrezzature supplementari al seggiolino, poiché ciòpotrebbe portare al superamento dei 22 kg. Consigliamodi fissare qualsiasi bagaglio supplementare sulla parte anteriore della bicicletta
- Avvertenza: Non modificare il seggiolino. Ciòannullerebbe automaticamente la validità della garanzia e laresponsabilità per il prodotto da lareparto produttore.
- Avvertenza: Tenere presente che il carico di un bambinosul seggiolino ha influenza sull’equilibrio della biciclettae sulle caratteristiche del movimento, specialmente duratele diverse manovre e frenate.
- Avvertenza: Non lasciare mai la bici parcheggiata con un bambino seduto sul seggiolino.
- Avvertenza: Non usare il seggiolino se è rottoin qualsiasi punto.

KR 사용자 설명서

Hamax 자전거 아동용 시트를 구입해 주셔서 감사합니다. 본 제품은 안전하며 안심할 수 있는 아동용 시트입니다. 본 제품은 사용 중 아동이 성장하여도 알맞게 조절할 수 있습니다.

아동용 시트의 조립 또는 사용 전 사용 설명서를 주의 깊게 읽으십시오.

본 사용 설명서는 안전한 곳에 보관하십시오. 향후 아동용 시트에 사용하는 추가 장비를 구입할 때 참조해야 할 수 있습니다.

설치

- EN 14872 표준 (25 Kg 이상)에 맞는 자전거의 짐판에 장착할 수 있습니다.
- 폭이 120 - 180 mm인 자전거의 짐판에 장착할 수 있습니다.
- 피이프 직경이 10 - 20 mm인 자전거의 짐판에 장착할 수 있습니다.
- 축면이 밀착선이지 않고 평행하지 않은 자전거의 짐판에는 장착할 수 없습니다.
- 피이프 직경이 10 mm 미만인 자전거의 짐판에는 장착할 수 없습니다.
- 피이프 직경이 20 mm 이상인 자전거의 짐판에는 장착할 수 없습니다.
- 본 시트는 적절한 하중을 지탱할 수 있는 자전거에만 장착해야 합니다. 자세한 안내 사항은 자전거 공급업체에 문의하십시오.
- 아동용 시트는 캐리어 어댑터를 사용하여 자전거의 짐판에 장착됩니다. 사전 E를 참조하십시오. 캐리어 어댑터 손잡이를 반드시 확실하게 조여서 시트가 고정되지 미끄러지지 않도록 해야 합니다. 자전거를 타기 전 항상 점검하십시오.
- 캐리어 어댑터가 확실하게 조여진 것을 점검하십시오. 이 점검은 정기적으로 해야 합니다.
- 추가 안전 스트랩은 자전거 프레임 또는 시트 기둥에 고정해야 합니다.
- 아동이 가장 편안하게 느끼고 안전할 수 있도록 시트가 앞으로 기울어지지 않아 아동이 미끄러져서 쉽게 빠져 나오지 않는 것을 확인하십시오. 등받침대는 약간 뒤쪽으로 기울어지게 하십시오.
- 자전거 시트를 장착한 상태에서 자전거의 모든 부분이 올바르게 작동하는 것을 확인하십시오.
- 노출된 후방 안장 스프링이 올바르게 덮여있는 것을 확인하십시오.

사용

자전거에 아동용 태우는 경우, 자전거 사용자는 반드시 16세 이상이 되어야 합니다. 사용자 국가의

- Coprire eventuali molle in sporgenza sul retro del sellino.

MANUTENZIONE

- Per la pulizia del seggiolino usare solo acqua tiepidae sapone.
- In caso il seggiolino sia stato soggetto a un incidente o sia stato danneggiato, contattare il rivenditore per controllare che possa ancora essere usato. Le parti danneggiate devono sempre essere sostituite. Contattare il rivenditore se non si è sicuri di come montare le nuove parti.

Consiglio! Con un attacco in più è possibile spostare facilmenteil seggiolino da una bicicletta all'altra.

Auguriamo a voi e al vostro bambino tantopiace in bici con il seggiolino Hamax!

Cordiali saluti da Hamax.

IT Istruzioni per l’uso

- 법규와 규정을 준수하십시오.
- 아동용 시트는 연령 약 9개월 이상부터 6세 이하 또는 최대 체중 22 kg 미만의 아동을 위해서 승인 을 받았습니다. 때때로 아동의 체중과 키를 확인하 여 본 시트의 최대 용량을 초과하지 않는 것을 확 인하십시오.
- 시트에 안전하게 착석하지 못하는 너무 어린 아동 은 태우지 마십시오. 아동은 비자를 받지 않은 상 태에서 장시간 (최소한 예정된 자전거를 타는 시간 동안) 착석할 수 있어야 합니다. 당사가 권장하는 최소 연령을 준수하십시오. 본 사항에 확신 이 없는 경우에는 소아과 의사에게 문의하십시오.
- 아동의 신체 또는 의복의 어느 부분이라도 시트 또 는 자전거의 움직이는 부분에 절대로 닿지 않는 것 을 확인하십시오. 아동이 성장하므로 항상 다시 확 인하십시오. 아동의 다리가 자전거의 바퀴에 협착 되거나 파인더(finder)가 브레이크 부품 및 스트림 안장에 끼일 위험성이 있습니다. 아동용 시트는 아 동의 측면 및 다리를 안전하게 보호합니다. 그러나 페쇄형 바퀴/체인 보호대를 구매 및 장착할 것을 권장합니다. 이런 항목은 자전거 서비스센터에서 구매할 수 있습니다.
- 자전거에서 예를 들어, 갈라진 와이어 부품 등과 같이 아동에게 상해를 유발할 수 있는 날카로운 부 분이 없는지 확인하십시오.
- 고정 시스템이 헐겁지 않은지 그리고 (특히, 바퀴 와 같은) 움직이는 부품에 마찰될 가능성이 없는지 확인하십시오. 아동이 시트에 착석하지 않은 경우 까지 고려하여 확인하십시오.
- 안전 벨트/고정 시스템을 항상 사용해야 하며, 아 동이 시트에 고정된 것을 확인하십시오.
- 아동용 시트에 착석한 아동은 자전거 사용자보다 더 따뜻한 의복을 착용해야 합니다. 비가 내리는 경우 착석한 아동은 적절한 방수 의복 을 착용해야 합니다.
- 자전거를 운행하기 전 아동은 아동용 안전모를 만 드시 착용해야 합니다.
- 직사 일광을 받는 아동용 시트는 고온이 될 수 있 는 점을 잊지 마십시오. 아동용 착석시트가 천 아 동용 시트와 온도를 반드시 점검하십시오.
- 차량을 이용하여 (차량 외부에서) 자전거를 운송 하는 경우, 본 시트는 탈착하십시오. 급격한 공기 유동으로 인하여 시트가 손상되거나 자전거와 연 결장치가 손실되어 사고가 발생할 수 있습니다.

경고

- 경고: 아동용 시트에 추가 짐판 또는 다른 장치 를 부착하지 마십시오. 본 사항을 준수하지 않 으면 전체 하중이 22 kg을 초과할 수 있습니 다. 추가 짐판은 자전거의 전면에 부착할 것을 권장합니다.

- **경고:** 아동용 시트를 개조하지 마십시오. 본 사항을 준수하지 않으면 보증 사항은 자동으로 무효화되고 제조업체의 관련 의무는 취소됩니다.
- **경고:** 아동용 시트에 착석하는 아동의 체중에 의해서 자전거의 안정성 및 조작 특성(특히, 조향 및 제동)이 바뀔 수 있는 점에 유의하십시오.
- **경고:** 아동용 시트에 아동이 착석한 상태에서 자전거를 세우고 또거나면 절대 안 됩니다.
- **경고:** 부품이 손상된 아동용 시트를 사용하면 안 됩니다.
- **경고:** 발 보호장치를 조립한 후 완벽하게 부착된 것을 확인하십시오.
- **경고:** 아동이 착석한 상태의 본 시트와 캐리어 관련 항목의 전체 하중이 짐판의 최대 부하를 초과하면 절대 안 됩니다.
- **경고:** 자전거에 시트를 장착한 경우 추가 안전

- 스킨랩은 반드시 자전거에 고정되어야 합니다.
- **경고:** 사용자의 안전을 위해서 본 시트는 EN 14872 규격에 따라 승인된 짐판에만 장착해야 합니다.

유지 보수

시트를 청소할 때는 미지근한 비눗물만 사용하십시오. 아동용 시트 사용 중 사고 또는 손상이 발생한 경우에는 판매자에게 연락하여 계속 사용할 수 있는지 여부를 확인하십시오. 손상된 부분은 반드시 교체해야 합니다. 새로운 부품을 장착하는 방법을 확실하게 알지 못하는 경우에는 판매자에게 문의하십시오.

Hamax 아동용 시트를 사용하여 귀하고 아동이 안전한 자전거 생활을 즐기시기 바랍니다!

NL Gebruikershandleiding

Gefeliciteerd voor uw aankoop van het Hamax fiets kinderzitje. U beschikt nu over een comfortabel en veilig kinderzitje, dat kan worden aangepast naarmate uw kind groeit.

Lees deze instructies aandachtig, voor u begint met de montage en/of gebruik van het kinderzitje.

Bewaar deze instructies op een veilige plaats, aangezien deze nuttig zullen zijn indien u later bijkomende uitrusting wil aanschaffen voor uw kinderzitje.

INSTALLATIE

- Kan gemonteerd worden op fietsen met framebuisdiameter tussen 28 en 40 mm.
- Kan niet gemonteerd worden op fietsen met ovale of rechthoekige neerwaartse buizen.
- Kan niet gemonteerd worden indien de bagagedrager breder is dan 160 mm. (De bagagedrager kan echter gemonteerd worden vooraleer het kinderzitje te monteren).
- Kan niet gemonteerd worden op fietsen met schokdempers.
- Kan gemonteerd worden op fietsen met of zonder bagagedrager.
- Indien u enige twijfel heeft over de montage­mogelijkheid van het kinderzitje, raden wij aan dat u zich informeert bij de fabricant van uw fiets.
- Het zitje mag enkel op fietsen worden gemonteerd die aan een dergelijke belasting kunnen weerstaan. Raadpleeg uw fietshandelaar voor meer informatie hierover.
- Verzeker er u van dat de beugelschroeven goed aangespannen zijn en controleer regelmatig de spanning.
- Het kinderzitje wordt met de beugel (6) op het kader van de fiets gemonteerd. Zie figuur F. De schroeven dienen voldoende aangespannen zijn om het zitje stevig op plaats te houden en wegglijden te vermijden.
- Maak er een gewoonte van dit te controleren voor elke rit.
- Voor optimaal comfort en veiligheid van het kindje dient u zich ervan te verzekeren dat het zitje niet naar voren helt, zodat het kindje er niet uit kan glijden.
- Hamax raad aan dat de rugleuning lichtjes naar achter zou hellen.
- Controleer of alle onderdelen van de fiets correct werken wanneer het kinderzitje is gemonteerd.

GBRUIK

- Om een kind te vervoeren met het kinderzitje moet de fietser tenminste 16 jaar oud zijn. Raadpleeg de lokale wetgeving en reglementeringen.
- Het kinderzitje is goedgekeurd voor kinderen van ongeveer 9 maanden oud tot 6 jaar of 22 kg gewicht. Controleer regelmatig het gewicht van het kindje en verzeker er u van dat het gewicht en de grootte van het kindje de maximale capaciteit van het zitje niet overschrijden.
- Vervoer nooit een kindje dat te jong is om veilig in het zitje te zitten omwille van de ouderdom van het kindje. Vervoer enkel kindjes die onafhankelijk en gedurende langere tijd (tenminste even lang als de duur van de fietstit) rechtop kunnen zitten.
- Verzeker er u van dat geen enkel lichaamsdeel of kledingstuk van het kindje in contact kan komen met bewegende delen van de fiets of het zitje en dit ook regelmatig te controleren naarmate het kindje groeit, omwille van de gevaren die de draaiende wielen voor de voeten inhouden en zadelveren voor de vingers. Het kinderzitje heeft een goede bescherming aan de zijkant en voor de voeten.
- Niettegenstaande raden wij aan dat u een gesloten wiel/ketting beschermer aanschaft en monteert. U kan deze onderdelen bij uw fietshandelaar aanschaffen.
- Controleer of er zich geen scherpe voorwerpen, zoals uitgerafelde kabels, op de fiets bevinden die uw kindje kunnen kwetsen.
- Verzeker er u van dat het harnessysteem niet loszit of in bewegende delen van de fiets zoals de wielen kan verstrengeld raken, zelfs wanneer er zich geen kindje in het zitje bevindt.
- Gebruik altijd de veiligheidsriemen of het harnessysteem om u ervan te verzekeren dat het kindje niet uit het zitje kan loskomen.
- Een kindje dat wordt vervoerd in het kinderzitje dient warmer te zijn aangekleed dan de fietser zelf.
- Bescherm uw kind steeds van de weer­somstandigheden met gepaste, regenbestendige kledij.
- Vergeet niet uw kindje uit te rusten met een fietshelm voor u een rit gaat maken.
- Vergeet niet dat het kinderzitje heet kan

worden wanneer het in volle zon staat, controleer dus eerst de temperatuur van het zitje vooraleer u het kindje erin gaat zetten.

- Wanneer u de fiets met een wagen gaat vervoeren (aan de buitenzijde van de wagen), verwijder dan eerst het zitje. De turbulenties kunnen het mandje of het bevestigingssysteem van de fiets losmaken, wat ongevallen zou kunnen veroorzaken.

WAARSCHUWINGEN

- **Waarschuwing:** Bevestig geen extra lading of uitrusting aan het kinderzitje aangezien op die manier de totaal toegelaten last van 22 kg zou kunnen overschreden worden. Wij raden aan bijkomstige bagage aan de voorkant van de fiets te bevestigen.
- **Waarschuwing:** Breng nooit wijzigingen aan het kinderzitje aan. Dit zou onmiddellijk de garantie ongeldig maken en alle productverantwoordelijkheid van de fabrikant te niet doen.
- **Waarschuwing:** Wees bewust van het feit dat het gewicht van uw kind de stabiliteit en het gedrag van de fiets sterk kan beïnvloeden, vooral wat betreft de bestuurbaarheid en de remvaardigheid.

PL Instrukcja montażu i użytkowania

Gratulujemy zakupu dziecięcego fotelika rowerowego Hamax. Jesteś w posiadaniu komfortowego i bezpiecznego fotelika dziecięcego, który może być regulowany w miarę wzrostu Twojego dziecka.

Zapoznaj się uważnie z niniejszą instrukcją, zanim przystąpisz do montażu i użytkowania fotelika.

Przechowuj tę instrukcję w bezpiecznym miejscu, ponieważ może być ona w przyszłości przydatna w razie nabycia dodatkowego wyposażenia fotelika.

MONTAŻ

- Fotelik może być montowany do rowerów o średnicy rury podsiodłowej wynoszącej 28-40 mm.
- Fotelik nie może być montowany do rowerów z owalnymi lub prostokątnymi rurami podsiodłowymi.
- Fotelik nie może być montowany do rowerów z bagażnikiem szerszym niż 160 mm.
- (Należy pamiętać, że bagażnik można zdjąć przed zamontowaniem fotelika.)
- Fotelik nie może być montowany do rowerów wyposażonych w ramy amortyzowane.
- Fotelik może być montowany do roweru, który nadaje się do przewożenia obciążenia takiego rodzaju. W celu uzyskania dodatkowych wskazówek należy skontaktować się z dostawcą roweru.
- Fotelik może być montowany do rowerów z bagażnikiem lub bez.
- W razie jakichkolwiek wątpliwości dotyczących tego, czy bagażnik będzie pasować, zalecamy zasięgnięcie dodatkowych informacji od dostawcy roweru.
- Należy regularnie sprawdzać, czy śruby śruby uchwyty mocującego są

- **Waarschuwing:** Laat uw fiets nooit geparkeerd staan als er een kindje in het zitje zit.
- **Waarschuwing:** Gebruik het zitje nooit indien er onderdelen van stuk zijn.
- **Scherm eventuele zadelveren behoortlijk af.**

ONDERHOUD

- Gebruik enkel lauwwarm zeepwater om het zitje te reinigen.
- Indien het kinderzitje betrokken was bij een ongeval of schadegeval, contacteer dans uw handelaar om na te gaan of het nog steeds kan worden gebruikt. Beschadigde onderdelen moeten steeds worden vervangen. Raadpleeg uw handelaar indien u niet weet hoe de onderdelen te monteren.

Tip! Met een extra beugel kan u het kinderzitje gemakkelijker aan één fiets naar een andere overplaatsen.

Wij wensen u en uw kindje vele leuke fietstochten toe met uw Hamax kinderzitje!

Vriendelijke groeten van uw Hamax-team.

- **prawidłowo dokręcone.**
- **Fotelik jest mocowany na rurze podsiodłowej roweru za pomocą uchwytyu mocującego (6).** Patrz ilustracja F. Śruby muszą być dostatecznie mocno dokręcone, aby zapewnić poprawną pozycję fotelika i uniemożliwić jego wysunięcie się.
- **Przed rozpoczęciem każdej podróży należy zawsze dokonać sprawdzenia śrub.**
- **W celu zapewnienia optymalnego komfortu i bezpieczeństwa dziecka należy upewnić się, czy fotelik nie przesuwa się do przodu, co może spowodować wysunięcie się dziecka.**
- **Hamax zaleca, aby oparcie było lekko przechylone do tyłu.**
- **Po zamontowaniu fotelika należy sprawdzić prawidłowe działanie wszystkich części roweru.**

UŻYTKOWANIE

- **Przewożenie dziecka w foteliku** dozwolone jest tylko przez osobę, która ukończyła 16 lat. Należy przy tym stosować się do przepisów ruchu drogowego obowiązujących w kraju użytkowania fotelika.
- **Fotelik jest przeznaczony do przewożenia dzieci w wieku od 9 miesięcy do 6 lat lub o maksymalnej wadze 22 kg.** Należy pamiętać, aby co jakiś czas sprawdzać, czy waga i wzrost dziecka nie przekraczają wartości pozwalających na użytkowanie fotelika.
- **W foteliku nie należy przewozić dziecka w wieku niższym, niż dopuszczalny.** W foteliku można przewozić tylko dziecko, które jest w stanie przebywać w nim przez dłuższy czas bez pomocy (co najmniej w trakcie planowanej podróży).
- **Należy zawsze sprawdzać, czy części odzieży lub ciała dziecka nie mają kontaktu z ruchomymi elementami roweru.** Należy także pamiętać o regularnych kontrolach w miarę wzrostu

dziecka, z uwagi na ryzyko wkręcenia stóp w sprzchy lub włożenia palców do mechanizmu hamulca lub w sprężyny siodełka. Fotelik zapewnia staranną ochronę boków ciała oraz stóp. Mimo to, zalecamy kupno i zamontowanie gęstej osłony na koło/łańcuch. Można ją nabyć u lokalnego dostawcy.

- Należy także sprawdzić, czy przy rowerze nie znajdują się jakieś ostre elementy, które mogą skaleczyć dziecko (np. postrzępione końcówki linek).

- Należy sprawdzić, czy system zabezpieczający nie jest obluźwany lub też czy nie przesadził się pomiędzy ruchome części roweru, a zwłaszcza sprzchy (także podczas jazdy bez dziecka w foteliku).

- Zawsze stosować pas bezpieczeństwa/system zabezpieczający, w celu zagwarantowania bezpiecznego transportu dziecka w foteliku.

- Należy zabezpieczyć dziecko przed deszczem za pomocą odpowiedniego ubrania przeciwdeszczowego.

- Dziecko przewożone w foteliku powinno być ubrane cieplej niż rowerzysta.

- Pamiętaj o założeniu na głowę dziecka kasku ochronnego przed rozpoczęciem jazdy rowerem.

- Pod wpływem promieni słonecznych fotelik może nagrzać się do wysokiej temperatury. Prosimy o sprawdzenie tego przed umieszczeniem dziecka w foteliku

- Fotelik należy zdemontować na czas przewożenia roweru samochodem (na zewnątrz). Zawiorowania powietrza mogą uszkodzić fotelik lub obluźwiać jego zamocowanie na rowerze, co w rezultacie może później doprowadzić do wypadku.

OSTRZEŻENIA

- Uwaga: Nie dołączaj do fotelika dodatkowego bagażu lub wyposażenia, gdyż może to spowodować przekroczenie

wartości dopuszczalnego obciążenia (22 kg). Zalecamy, aby dodatkowy bagaż był umieszczony na przodzie roweru

- Uwaga: Nie poddawaj fotelika żadnym modyfikacjom. Takie działania spowodują automatyczne unieważnienie gwarancji oraz wygaśnięcie odpowiedzialności producenta.

- Uwaga: Należy pamiętać, że ciężar dziecka w foteliku wpływa na stabilność i charakterystykę jazdy rowerem, szczególnie w czasie manewrowania i hamowania.

- Uwaga: Nie zostawiaj zaparkowanego roweru z dzieckiem w foteliku bez nadzoru.

- Uwaga: Nie używaj fotelika w razie uszkodzenia któregokolwiek z jego elementów.

- Każda odsłonięta sprężyna siodełka wymaga osłony.

KONSERWACJA

- Do czyszczenia fotelika należy używać jedynie ciepłej wody z mydłem.

- Jeżeli rower z fotelikiem uczestniczył w wypadku lub został uszkodzony, należy skontaktować się z dystrybutorem, który powinien skontrolować, czy fotelik nadaje się do dalszego użytku. Uszkodzone części zawsze należy wymienić. Skontaktuj się ze swoim dostawcą, jeżeli nie jesteś pewien jak zamocować nowe części.

Wskazówka! Chcąc używać fotelika do dwóch różnych rowerów, można zakupić dodatkowy uchwyt mocujący, pozwalający na łatwą zamianę fotelika pomiędzy rowerami.

Życzymy Tobie i Twojemu dziecku wielu udanych wycieczek rowerowych z fotelikiem Hamax!

Pozdrowienia od firmy Hamax.

PT Instruções de utilização

Parabéns por ter adquirido a cadeira infantil de bicicleta Hamax. Dispõe agora de uma cadeira confortável e segura que acompanha o crescimento do seu filho.

Leia atentamente as instruções abaixo antes de montar e utilizar a cadeira.

Guarde estas instruções; elas serão úteis quando adquirir acessórios adicionais para a cadeira.

INSTALAÇÃO

- Pode ser montada em bicicletas com quadro de tubos de diâmetro de 28-40 mm.

- Não pode ser montada em bicicletas com tubos inferiores ovais ou quadrados.

- Não pode ser montada quando o porta-bagagens tiver mais de 160 mm de largura.

(Tenha em consideração que o porta-bagagens pode ser retirado antes de colocar a criança na cadeira.)

- Não pode ser montada em bicicletas equipadas com amortecedores.

- Pode ser montada em bicicletas com

ou sem porta-bagagens.

Caso tenha dúvidas quanto à possibilidade de instalação da cadeira, recomendamos obter informações junto do distribuidor da bicicleta.

- O assento só deve ser montado em bicicletas adequadas para este tipo de carga. Consulte o fornecedor da sua bicicleta para obter informações detalhadas.

- Certifique-se de que os parafusos da abraçadeira estão apertados, e efetue uma verificação periódica.

- A cadeira está montada no tubo da bicicleta com a abraçadeira (6). Consulte a imagem F. Os parafusos devem estar bem apertados para fixar a cadeira de forma segura e evitar que esta escorregue.

Tenha por hábito certificar-se de que os parafusos estão bem apertados antes de cada utilização da bicicleta.

- Para maior conforto e segurança da criança, certifique-se de que a cadeira não se inclina para a frente de forma a que a criança não tenha tendência para deslizar.

A Hamax recomenda que a cadeira se incline ligeiramente para trás.

- Verifique que todas as peças da

bicicleta funcionem corretamente com a cadeira de bicicleta montada.

UTILIZAÇÃO

- Normalmente, para transportar uma criança numa bicicleta, o ciclista deverá ter mais de 16 anos. Verifique a legislação e as normas nacionais a respeito.

- A cadeira é aprovada para utilização por crianças dos 9 meses aos 6 anos ou de peso máximo até 22 kg. Certifique-se, de tempos a tempos, de que verifica que o peso e tamanho da criança não excedem a capacidade máxima da cadeira.

- Não transporte uma criança que seja demasiado jovem para ser transportada com segurança, tendo em conta a idade mínima recomendada. Transporte apenas crianças que são capazes de se sentar sozinhas por um longo período de tempo, durante pelo menos o percurso da viagem de bicicleta.

- Certifique-se de que não é possível que nenhuma parte do corpo ou roupa da criança entre em contacto com qualquer da cadeira ou da bicicleta parte que se encontre em movimento e volte a fazer verificações à medida que a criança cresce, devido ao perigo de encarceramento dos pés na roda e dos dedos nos mecanismos de travão e selins com molas. A cadeira oferece ampla segurança lateral. No entanto, recomendamos adquirir e instalar um protetor de roda/protetor de corrente. Poderá adquirir estes acessórios junto do seu distribuidor.

- Certifique-se de que não há objetos pontiagudos na bicicleta que possam ferir a criança.

- Certifique-se de que o sistema de aperto não está solto nem é passível de ficar preso em partes móveis, em especial nas rodas, incluindo quando a bicicleta é conduzida sem a cadeira de criança.

- Utilize sempre o sistema de cinto/aperto de segurança de forma a certificar-se de que a criança vai presa à cadeira.

- A criança sentada na cadeira da bicicleta deverá estar protegida com roupas mais quentes do que as do ciclista.

- A criança deve estar protegida contra a chuva com vestuário impermeável adequado.

RO Manualul utilizatorului

Felicitări pentru cumpărarea scaunului de copil Hamax pentru bicicletă. Acum aveți un scaun confortabil și sigur pentru copil, care poate fi reglat pentru a se potrivi copilului dumneavoastră pe măsură ce acesta crește.

Vă rugăm să citiți cu atenție instrucțiunile înainte de asamblarea sau folosirea scaunului pentru copil.

Păstrați aceste instrucțiuni într-un loc sigur, deoarece acestea vă vor fi folositoare dacă, pe viitor, veți cumpăra echipamente suplimentare pentru scaunul copilului.

- Lembre-se de colocar o capacete na criança antes de iniciar o passeio.

- Lembre-se de que a cadeira pode aquecer muito quando exposta ao sol. Verifique a sua temperatura antes de acomodar a criança.

- Quando transporta a bicicleta de carro (no exterior do mesmo) remova a cadeira. A turbulência do ar pode danificar a cadeira ou libertá-la da bicicleta, o que pode provocar um acidente.

AVISOS

- Aviso: Não junte bagagem ou equipamento extra à cadeira de criança, pois pode fazer com que o peso total exceda os 22 kg. Recomendamos que a bagagem extra seja acoplada à frente da bicicleta.

- Aviso: Não altere a cadeira de criança. Isto invalidará a garantia e a responsabilização por parte do fabricante.

- Aviso: Lembre-se de que o peso da criança pode alterar a estabilidade da bicicleta e as suas propriedades de manobra, principalmente durante a condução e a utilização dos travões.

- Aviso: Nunca deixe a bicicleta estacionada com uma criança na cadeira sem qualquer vigilância. - Aviso: Não utilize a cadeira, caso haja peças partidas ou avariadas. - Cubra qualquer mola posterior do selim que esteja exposta.

MANUTENÇÃO

- Use apenas sabão e água morna para a limpeza da cadeira.

- Caso haja um acidente ou dano envolvendo a cadeira, entre em contacto com o seu distribuidor para avaliar se ainda pode ser utilizada. Os componentes danificados devem ser substituídos. Consulte o seu distribuidor caso tenha dúvidas sobre a instalação dos novos componentes.

Sugestão! Se desejar utilizar a cadeira em duas bicicletas diferentes, poderá adquirir componentes de fixação adicionais junto do seu distribuidor.

Desejamos-lhe um ótimo passeio!

Saudações da equipa Hamax.

INSTALARE

- Poate fi montat pe biciclete cu diametrul țevii cadrului între 28-40 mm.

- Nu poate fi montat pe biciclete cu cadru din țevi ovale sau pătrate.

- Nu poate fi montat acolo unde suportul pentru bagaje este mai mare de 160 mm. (Luați în considerare faptul că suportul pentru bagaje poate fi îndepărtat înainte de montarea scaunului pentru copil.)

- Nu poate fi montat pe biciclete echipate cu amortizoare de șoc.

- Poate fi montat pe biciclete cu sau fără suport pentru bagaje.

Dacă nu sunteți siguri că scaunul se

potrivește, vă recomandăm să cereți informații de la furnizorul bicicletei.

- Scaunul trebuie să fie montat pe o bicicletă care este adecvată pentru acest tip de sarcină. Vă rugăm să solicitați informații suplimentare de la furnizorul bicicletei.

- Asigurați-vă că șuruburile suportului sunt bine strânse și verificați-le la intervale regulate.

- Scaunul pentru copil este montat pe țeava cadrului bicicletei cu elementul de fixare (6). Vezi imaginea F. Șuruburile trebuie strânse suficient de tare pentru a fixa scaunul în siguranță și pentru a-l împiedica să alunece.

Faceti-vă o regulă din a verifica aceasta înainte de a pleca într-o cursă cu bicicleta.

- Pentru un confort optim și pentru siguranța copilului asigurați-vă că scaunul nu alunecă în față, astfel încât copilul să nu aibă tendința de a aluneca din scaun.

Hamax recomandă ca spătarul să fie puțin înclinat în față.

- Verificați funcționarea corectă a tuturor componentelor bicicletei cu scaunul de bicicletă montat.

UTILIZARE

- Pentru a putea transporta un copil pe bicicletă, cel care conduce bicicleta trebuie să aibă vârsta de cel puțin 16 ani. Consultați legile și reglementările naționale.

Scaunul este aprobat pentru copii de la aproximativ 9 luni până la 6 ani sau până la o greutate maximă de 22 kg. Asigurați-vă că ați reverificat din când în când faptul că greutatea și dimensiunea copilului nu depășesc capacitatea maximă a scaunului.

- Nu transportați un copil care este prea mic ca vârstă pentru a sta în siguranță în scaun. Transportați numai un copil care este capabil să stea pe scaun fără ajutor pentru un interval de timp mai îndelungat, cel puțin pe toată durata deplasării cu bicicleta.

- Asigurați-vă că nu este posibil ca o parte a corpului sau a vestimentației acestuia să intre în contact cu părțile mobile ale scaunului sau bicicletei și verificați acest lucru din nou, pe măsură ce copilul crește, din cauza pericolului de prindere a piciorului în roată, în mecanismele de frânare sau în șaua cu arcuri. Scaunul copilului oferă o protecție bună a părților laterale și a picioarelor copilului. Oricum, recomandăm să cumpărați și să montați o protecție a roții/lanțului închisă. Puteți cumpăra aceasta de la magazinul de biciclete.

- Verificați ca la bicicletă să nu existe obiecte ascuțite, cum ar fi cabluri rupte, care pot accidenta copilul.

- Asigurați-vă că sistemul de prindere nu este liber și că nu poate fi blocat în componentele mobile, în special ale

roților, inclusiv atunci când bicicleta este utilizată fără un copil în scaun.

- Utilizați întotdeauna centura de

prindere/sistemul de siguranță, asigurând fixarea copilului în scaun.

- Un copil care stă în scaun trebuie să fie îmbrăcat mai gros decât biciclistul.

- Copilul trebuie să fie protejat împotriva ploii printr-o pelerină impermeabilă.

- Nu uitați să puneți casca de protecție a copilului înainte de a pleca cu bicicleta.

- Nu uitați că scaunul se poate incinge puternic dacă stă expus la soare, așa că verificați scaunul înainte de a așeza copilul în el.

- La transportarea bicicletei la mașina (în exteriorul mașinii) scoateți centura. Vântul puternic ar putea deteriora scaunul sau ar putea slăbi sistemul de prindere de bicicletă, ceea ce ar putea cauza un accident.

AVERTISMENTE

- Avertisment: Nu adăugați bagaje suplimentare sau echipamente la scaunul copilului, deoarece acest lucru ar putea conduce la depășirea greutății totale de 22 kg. Recomandăm ca bagajul suplimentar să fie atașat de partea frontală a bicicletei

- Avertisment: Nu modificați scaunul pentru copil. Acest lucru va invalida automat garanția și va anula răspunderea fabricantului pentru produs.

- Avertisment: Rețineți că greutatea copilului în scaun ar putea să afecteze stabilitatea bicicletei și caracteristicile de manevrare, în special când virajii și frânății.

- Avertisment: Nu lăsați niciodată bicicleta parcată cu un copil nesupravegheat în scaun.

- Avertisment: Nu utilizați scaunul dacă unele dintre componente sunt deteriorate.

- Acoperiți orice parte expusă a arcului de șa.

ÎNȚEȚINERE

- La curățarea scaunului folosiți apă călduță cu săpun.

- În cazul în care scaunul copilului este implicat într-un accident sau este deteriorat, contactați distribuitorul pentru a verifica dacă mai poate fi folosit. Piesele deteriorate trebuie întotdeauna înlocuite. Luați legătura cu distribuitorul dacă nu sunteți sigur cum să montați noile piese.

Sfăt! Cu un suport suplimentar puteți muta cu ușurință scaunul între două biciclete.

Vă dorim dumneavoastră și copilului multe călătorii plăcute cu bicicleta cu scaunul pentru copil Hamax!

Salutări de la Hamax.

RU РУКОВОДСТВО ПОЛЬЗОВАТЕЛЯ

Поздравляем Вас с приобретением детского велосипедного кресла Hamax. Теперь у Вас есть удобное и безопасное детское кресло, которое может расти вместе с Вашими детьми.

Перед установкой или использованием внимательно прочитайте инструкции.

Храните эту инструкцию по использованию в надежном месте, так как она может Вам пригодиться, если Вы позже приобретете дополнительное оборудование к креслу.

УСТАНОВКА

- Может устанавливаться на велосипеды с диаметром трубы рамы от 28 до 40 мм.

- Не может устанавливаться на велосипеды с овальной или квадратной трубой рамы.

- Не может устанавливаться на велосипеды, в которых багажник шире 160 мм (Примите во внимание, что перед установкой детского кресла багажник может быть снят.)

- Не может устанавливаться на велосипеды, оснащенные амортизаторами.

- Может устанавливаться на велосипеды с багажником и без него. Если Вы сомневаетесь, подойдет ли Вам велосипедное кресло, обратитесь за информацией к продавцу велосипеда.

- Кресло может устанавливаться только на велосипеде, предназначенном для такой нагрузки. Запросите у продавца велосипеда детальную информацию.

- Удостоверьтесь, что винты хорошо затянуты и проверяйте их через регулярные интервалы времени.

- Детское кресло крепится на раму велосипеда при помощи скобы (6). См. рис. F. Винты должны быть затянуты так прочно, чтобы кресло не могло соскользнуть.

Всегда проверяйте это перед началом поездки.

- Для оптимального комфорта и безопасности ребенка, убедитесь, что кресло не покосилось вперед, в противном случае ребенок может соскользнуть с него.

Компания Hamax рекомендует устанавливать кресло так, чтобы спинка находилась под небольшим наклоном назад.

- Проверьте правильную функциональность всех деталей велосипеда после прикрепления детского кресла.

ИСПОЛЬЗОВАНИЕ

- Чтобы возить ребенка на велосипеде, велосипедист должен быть старше 16 лет. Проверьте законы и правила, действующие в Вашей стране.

Кресло предназначено для детей от 9 месяцев до 6 лет или для веса ребенка макс. 22 кг. Примите во внимание, время от времени повторно проверяйте, не превышает ли вес Вашего ребенка максимально допустимую нагрузку кресла.

- Не возите слишком маленьких детей, чтобы обеспечить их безопасность в кресле соблюдайте минимальный возраст перевозимого ребенка. Перевозите только того ребенка, который способен самостоятельно сидеть в кресле на протяжении длительного времени, по крайней мере, пока будет продолжаться Ваше путешествие.

- Убедитесь, что все части тела ребенка и все его детали одежды не будут соприкасаться с любыми движущимися деталями кресла или велосипеда, не забывайте повторно это проверять после того, как ребенок подрастет, в противном случае это приведет к попаданию ног ребенка в колеса, тормозной механизм или в гнездо пружины. Кресло обеспечивает хорошую боковую поддержку и защиту ног. Однако, рекомендуется купить и установить предохранительный щиток. Вы можете приобрести его у продавца велосипеда.

- Удостоверьтесь, что на велосипеде нет острых предметов, которые могут поранить ребенка.

- Убедитесь, что система фиксации не ослабла и не способна случайно попасть в любые движущиеся детали, особенно в колеса, включая те случаи, когда велосипед используется без перевозимого в кресле ребенка.

- Всегда используйте ремень безопасности / систему фиксации, обеспечив надежное крепление ребенка в кресле.

- Ребенок, сидящий в кресле, должен быть одет теплее, чем велосипедист. - Ребенок должен быть защищен от дождя подходящим водозащитным костюмом.

- Не забывайте одевать ребенку шлем перед началом поездки.

- Помните, что кресло может очень нагреваться, если оно стоит на солнце. Проверьте, не слишком ли горячее кресло, перед тем как посадить на него ребенка.

- Снимите детское кресло, если транспортируете велосипед машины (снаружи машины). Завихрение потока воздуха может повредить кресло или ослабить систему его крепления к велосипеду, что может привести к несчастному случаю.

ПРЕДУПРЕЖДЕНИЯ

- Предупреждение: Не прикрепляйте к креслу дополнительный багаж или оборудование, так как это может превысить общий вес в 22 кг, привести к перегрузке и повлиять на стабильность. Мы рекомендуем прикреплять дополнительный багаж спереди велосипеда.

- Предупреждение: Не проводите никаких переделок детского кресла. Это автоматически приведет к недействительности гарантии и ответственность производителя за качество продукции потеряет силу. - Предупреждение: Учитывайте, что вес ребенка в кресле может повлиять на стабильность велосипеда и характеристики управляемости.

- **Предупреждение:** *Никогда не оставляйте ребенка одного в велосипедном кресле.*
- **Предупреждение:** *Не используйте кресло, если любая его деталь повреждена.*
- **Закройте** выступающие задние седельные пружины.

ТЕХНИЧЕСКОЕ ОБСЛУЖИВАНИЕ

- При очистке кресла используйте только теплую мыльную воду.
- В случае если кресло было каким-либо образом повреждено, обратитесь к Вашему продавцу, чтобы проверить,

SE Bruksanvisning

Grattis till ditt köp av en cykelbarnsits från Hamax. Nu har du en bekväm och säker barnsitts som kan justeras så att den passar ditt barn i takt med att han eller hon växer.

Läs noga igenom denna bruksanvisning innan du monterar eller använder barnsitsen.

Spara bruksanvisningen på ett säkert ställe eftersom den kan komma till nytta om du köper extrautrustning till barnsitsen längre fram.

INSTALLATION

- Kan monteras på cyklar med en ramrördiameter på 28-40 mm.
- Kan inte monteras på cyklar med ovala eller fyrkantiga rör.
- Kan inte monteras om pakethållaren är bredare än 160 mm. (Observera att du kan ta bort pakethållaren innan du monterar barnsitsen.)
- Kan inte monteras på cyklar med stötdämpare.
- Kan monteras på cyklar med eller utan pakethållare.
- Om du tvekar om huruvida barnsitsen kommer att passa på din cykel, rekommenderar vi att du rådfrågar din cykelleverantör.
- Barnsitsen får endast monteras på en cykel som lämpar sig för denna typ av belastning. Fråga din cykelhandlare om råd.
- Kontrollera att fästets skruvar är väl åtdragna och inspektera dem med jämna mellanrum.
- Barnsitsen monteras på cykelns ramrör med fästet (6). Se bild F. Skruvarna måste dras åt tillräckligt hårt för att hålla barnsitsen säkert på plats och förhindra att den glider.
- Gör det till en vana att alltid kontrollera detta innan du cyklar iväg.
- För optimal komfort och säkerhet för barnet, se till att barnsitsen inte lutar framåt, så att barnet inte tenderar att glida ur det.
- Hamax rekommenderar att ryggstödet ska luta en aning bakåt.
- Kontrollera att cykelns alla delar fungerar som de ska när barnsitsen är monterad.

ANVÄNDNING

- Vanligtvis måste man vara över 16 år för att få skjutas ett barn på cykel.

можно ли его еще использовать. Все поврежденные детали необходимо заменить. Обратитесь к продавцу, если Вы не уверены, как установить детали.

Совет! Если Вы хотите использовать кресло на двух разных велосипедах, приобретите дополнительную крепежную скобу.

My jelaем Vam и Вашему ребенку приятных поездок с детским велосипедным креслом Hamax!

Лучшие пожелания от Hamax.

Kontrollera vilka lagar och bestämmelser som gäller i ditt land. - Barnsitsen är godkänd för barn från omkring 9 månader till 6 år eller som väger max. 22 kg. Kontrollera med jämna mellanrum att barnets vikt och storlek inte överstiger barnsitsens max. kapacitet.

- Cykla inte med ett barn som är för litet för att kunna sitta på ett säkert sätt i barnsitsen när det gäller barnets minimiålder. Cykla endast med barn som kan sitta utan stöd en längre stund, åtminstone så länge som den tänkte cykelturen ska vara.

- Kontrollera att ingen del av barnets kropp eller kläder kan komma i kontakt med någon rörlig del på sitsen eller cykeln, och fortsätt att kontrollera detta i takt med att barnet växer pga. risken för att få in fötter i hjulet eller klämma fingrar i bromsmekanismer och fjädersadlar. Barnsitsen ger ett bra sido- och fotskydd. Du rekommenderas dock att köpa och montera ett stängt hjulskydd/kedjeskydd. Det kan du köpa hos din cykelhandlare.
- Kontrollera att det inte finns några vassa föremål som t.ex. trasiga vajrar på cykeln som kan skada barnet.
- Kontrollera att fastspänningssystemet inte sitter för löst eller kan fastna i några rörliga delar, i synnerhet inte i hjulen, även när du cyklar utan ett barn i barnsitsen.

- Använd alltid säkerhetsbälte/ fastspänningssystem och kontrollera noga att barnet är väl fastspänt i barnsitsen.
- Barnet i barnsitsen ska vara varmare klätt än den som cyklar.
- Barnet ska skyddas mot regn med lämpliga regnkläder.
- Glöm inte bort att sätta cykelhjälm på barnet innan du cyklar iväg.
- Tänk på att barnsitsen kan bli mycket het om den står ute i solen, så kontrollera detta innan du sätter barnet i barnsitsen.
- När cykeln ska transporteras baktill på en bil, ska barnsitsen tas av först. Luftmotståndet kan skada barnsitsen eller lossa den från cykeln, vilket kan orsaka en olycka.

VARNINGAR

- Varning: Häng inte på något extra bagage eller utrustning på barnsitsen, eftersom det kan leda till att dess max. kapacitet på 22 kg överskrids. Vi rekommenderar att du placerar extra

- bagage framtill på cykeln.
- Varning: Du får inte modifiera barnsitsen. Det upphäver automatiskt garantin och frillar tillverkaren från allt produktansvar.
- Varning: Tänk på att tyngden av ett barn i barnsitsen kan förändra cykelns stabilitet och köregenskaper, särskilt styrning och bromsning.
- Varning: Lämna aldrig cykeln parkerad med ett barn i barnsitsen utan uppsikt.
- Varning: Använd inte barnsitsen om någon av delarna är trasig.
- Täck över eventuella åtkomliga fjädrar i kykelsadeln.

UNDERHÅLL

- Barnsitsen får endast rengöras med

SI Uzivatelska prirucka

Blahoželáme vám k zakúpeniu detského sedadla na bicykel Hamax. Teraz máte bezpečné a pohodlné detské sedadlo, ktoré sa dá prispôbiť rastu vášho dieťaťa.

Starostlivo si prosím prečítajte pokyny pred montážou alebo pred použitím detského sedadla.

Odložte si tieto pokyny na bezpečné miesto, pretože môžu byť užitočné v budúcnosti, ak si kúpite extra výbavu pre vaše detské sedadlo.

INŠTALÁCIA

- Dá sa namontovať na bicykle s priemerom trubky rámu od 28 - 40 mm.
- Nedá sa namontovať na bicykle s oválnymi alebo štvorcovými trubkami.
- Nedá sa namontovať tam, kde je nosič batožiny širší ako 160 mm. (Zapamätajte si, že nosič batožiny sa dá pred inštaláciou detského sedadla odstrániť.)
- Nedá sa namontovať na bicykle, vybavené absorbermi nárazov.
- Dá sa nasadiť na bicykle s a bez nosiča batožiny.
- Ak mate akékoľvek pochybnosti, či sa sedadlo dá nasadiť, odporúčame vám vyhladať informácie od dodávateľa bicykla.
- Skontrolujte, či sú skrutky konzoly dobre dotiahnuté a pravidelne ich kontrolujte.
- Detské sedadlo sa nasadí na trubku rámu bicykla pomocou konzoly (6).
- Pozri obrázok F. Skrutky sa musia dotiahnuť dosť na to, aby pevne zafixovali sedadlo a zabránili jeho skĺznutiu.
- Zaveďte si pravidlo kontroly sedačky pred použitím bicykla.
- Pre optimálne pohodlie a bezpečnosť dieťaťa sa uistite, že sedadlo nie je naklonené dopredu, aby dieťa nemalo tendenciu šmykať sa z neho von. Spoločnosť Hamax odporúča, aby sa laktová opierka mierne nakláňala dozadu.
- Skontrolujte všetky diely bicykla, či fungujú správne s namontovaným sedadlom.

POUŽITIE

- Aby sa mohlo jazdiť s dieťaťom na bicykli, jazdec musí mať obvykle nad 16

rokov. Skontrolujte svoje národné zákony a predpisy. Detské sedadlo je schválené pre deti od 9 mesiacov do 6 rokov, alebo do max. 22 kg hmotnosti. Uistite sa, že ste z času na čas skontrolovali, či hmotnosť a veľkosť dieťaťa nepresahujú maximálnu kapacitu sedadla.

Tips! Med ett extra fäste flyttar du enkelt över barnsitsen från en cykel till en annan.

Vi hoppas att du och ditt barn får massor av härliga cykelturer med barnsitsen från Hamax!

Vänliga hälsningar från oss på Hamax.

- Nevozte dieťa, ktoré je príliš mladé na to, aby sedelo v sedadle, dodržujte minimálnu vek dieťaťa. Vozte len deti, ktoré dokážu bez pomoci sedieť dlhší čas na mieste, minimálne počas plánovanej cesty bicyklom.

- Uistite sa, že žiadna časť tela alebo oblečenia dieťaťa sa nemôže dostať do kontaktu s niektorou pohyblivou časťou sedadla alebo bicykla a skontrolujte to ako dieťa rastie v dôsledku nebezpečenstva zachytenia nôh v kolese a prstov v brzdoých mechanizmoch a odpružených sedadlách. Detské sedadlo poskytuje dobrú ochranu bokov a nôh. Napriek tomu vám odporúčame kúpiť a nasadiť uzavretú ochranu na reťaz/koleso. Môžete ju kúpiť u vášho predajcu bicyklov.

- Skontrolujte, či tam nie sú žiadne ostré predmety, ako napríklad nalomené drôty, čo by na bicykli mohli dieťa poraniť.
- Uistite sa, že obmedzovací systém nie je voľný alebo sa nemôže zachytiť do žiadnych pohyblivých dielov, najmä do kolies a to aj vtedy, keď idete na bicykli bez dieťaťa v sedadle.
- Vždy používajte bezpečnostný pás obmedzovací systém, čím zaistíte pripútanie dieťaťa v sedadle.
- Dieťa, sediace v detskom sedadle by malo byť oblečené teplejšie než jazdec. Môže byť dobré vždy mať so sebou nepremokavé odevy pre oboch.
- Nezabudnite dieťaťu nasadiť pred začiatkom cesty na bicykli prilbu.
- Nezabudnite, že detské sedadlo sa môže na slnku veľmi zohriať, preto ho najprv skontrolujte, než tam posadíte dieťa.
- Pri preprave bicykla vo vozidle (mimo vozidla) odstráňte sedadlo. Vzduchová turbulencia by mohla sedadlo poškodiť alebo ho by ho mohla uvoľniť, čo by spôsobilo nehodu.

VAROVANIA

- Varovanie: Nevozte batožinu alebo vybavenie pripojené k sedadlu dieťaťa,

pretože by to mohlo viesť k preťaženiu celkového zaťaženia 22 kg.

Odporúčame batôžinu pripojiť k prednej starne bicykla

- Varovanie: Nemeňte detské sedadlo.

Toto automaticky zruší záruku a zodpovednosť výrobcu za výrobok.

- Varovanie: Nezabudnite, že hmotnosť dieťaťa v detskej sedačke môže zmeniť stabilitu bicykla a jeho ovládacie charakteristiky, zvlášť pri brzdení a zatáčaní.

- Varovanie: Nikdy nenechávajte bicykel zaparkovaný s dieťaťom v sedadle bez dozoru.

- Varovanie: Nepoužívajte sedadlo, ak sú niektoré jeho časti poškodené.

ÚDRŽBA

- Pri čistení sedadla používajte iba

SK Návod na použitie

Blahoželáme vám k zakúpeniu detského sedadla na bicykel Hamax. Teraz máte bezpečné a pohodlné detské sedadlo, ktoré sa dá prispôsobiť rastu vášho dieťaťa.

Starostlivo si prosím prečítajte pokyny pred montážou alebo pred použitím detského sedadla.

Odoľte si tieto pokyny na bezpečné miesto, pretože môžu byť užitočné v budúcnosti, ak si kúpite extra výbavu pre vaše detské sedadlo.

INŠTALÁCIA

- Dá sa namontovať na bicykle s nosičom batôžiny, ktorý spĺňa požiadavky normy EN 14872 (25 kg alebo viac).
- Dá sa namontovať na bicykle s nosičom batôžiny s šírkou od 120 do 180 mm.
- Dá sa namontovať na bicykle s nosičom batôžiny s priemerom trubky od 10 do 20 mm.
- Nedá sa namontovať na bicykle s nosičom batôžiny, ktorý nemá rovné a rovnobežné strany.
- Nedá sa namontovať na bicykle s nosičom batôžiny s priemerom trubky menej ako 10 mm.
- Nedá sa namontovať na bicykle s nosičom batôžiny s priemerom trubky viac ako 20 mm.
- Sedadlo by sa malo namontovať len na bicykel, ktorý je vhodný pre tento druh zaťaženia. Pre podrobné informácie sa obráťte na vášho dodávateľa bicykla.
- Detské sedadlo sa nasadí na nosič batôžiny na bicykli pomocou adaptéra nosiča. Pozri obrázok E. Gombík adaptéra nosiča sa musí dotiahnuť dosť na to, aby pevne zafixovalo sedadlo a zabránil jeho sklznutie. Zaveďte si pravidlo kontroly pred použitím bicykla.
- Skontrolujte, či je adaptér nosiča dotiahnutý a pravidelne ho kontrolujte.
- Dodatočný bezpečnostný popruh sa musí pripnúť k rámu bicykla alebo k sedlovej trubke.
- Pre optimálne pohodlie a bezpečnosť dieťaťa sa uistite, že sedadlo nie je naklonené dopredu, aby dieťa nemalo tendenciu šmykať sa z neho von. Spoločnosť Hamax odporúča, aby sa laktová opierka mierne nakláňala dozadu.

vlažnú mydlovú vodu.

- Ak sa detské sedadlo zúčastnilo nehody, alebo sa poškodilo, kontaktujte prosím svojho predajcu, aby zistil, či sa dá ešte stále používať. Poškodené časti sa musia vždy vymeniť. Kontaktujte svojho predajcu, ak si nie ste istí, ako namontovať nove časti.

Tip! Vďaka ďalšej konzole môžete sedadlom ľahko pohybovať medzi dvoma bicyklami.

Želáme vám a vášmu dieťaťu príjemné cestovanie na bicykli s detským sedadlom Hamax!

Všetko najlepšie od Hamaxu.

- Skontrolujte všetky diely bicykla, či fungujú správne s namontovaným sedadlom.
- Skontrolujte, či sú všetky nechránené zadné pružiny sedadla zakryté.

POUŽITIE

- Aby sa mohlo jazdiť s dieťaťom na bicykli, jazdec musí mať obvykle nad 16 rokov. Skontrolujte vaše národné zákony a predpisy.
- Detské sedadlo je schválené pre deti od 9 mesiacov do 6 rokov alebo do max. 22 kg hmotnosti. Uistite sa, že ste z času na čas skontrolovali, či hmotnosť a veľkosť dieťaťa nepresahujú maximálnu kapacitu sedadla.
- Nevozte dieťa, ktoré je príliš mladé na to, aby sedelo v sedadle, dodržujte minimálny vek dieťaťa. Dieťa musí byť schopné bez pomoci sedieť dlhší čas na mieste, minimálne počas plánovanej cesty bicyklom. Prosím dodržiavajte odporúčaný minimálny vek. Ak si nie ste istí, poraďte sa prosím s pediatrom.
- Uistite sa, že žiadna časť tela alebo oblečenia dieťaťa sa nemôže dostať do kontaktu s niektorou pohyblivou časťou sedadla alebo bicykla a skontrolujte to počas rastu dieťaťa z dôvodu nebezpečenstva zachytenia nôh v kolese a prstov v brzdových mechanizmoch a odpružených sedadlách. Detské sedadlo poskytuje dobrú ochranu bokov a nôh. Napriek tomu vám odporúčame kúpiť a nasadiť uzavretú ochranu na reťaz/koleso. Môžete ju kúpiť u vášho predajcu bicyklov.
- Skontrolujte, či na bicykli nie sú žiadne ostré predmety, ako napríklad nalomené drôty, ktoré by mohli dieťa poraniť.
- Uistite sa, že obmedzovací systém nie je voľný alebo sa nemôže zachytiť do žiadnych pohyblivých dielov, najmä do kolies a to aj vtedy, keď idete na bicykli bez dieťaťa v sedadle.
- Vždy používajte bezpečnostný pás/obmedzovací systém, čím zaistíte pripútať dieťaťa v sedadle.
- Dieťa, sediace v detskom sedadle by malo byť oblečené teplejšie než jazdec.
- Dieťa by malo byť chránené proti dažďu vhodným nepremokavým odevom.
- Nezabudnite dieťaťu nasadiť pred začiatkom cesty na bicykli prilbu.
- Nezabudnite, že detské sedadlo sa

môže na slnku veľmi zohriať, preto ho skontrolujte skôr, ako do neho posadíte dieťa.

- Pri preprave bicykla vozidlom (mimo vozidla) odstráňte sedadlo. Vzduchová turbulencia by mohla sedadlo poškodiť alebo by ho mohla uvoľniť, čo by spôsobilo nehodu.

VAROVANIA

- Varovanie: Nevozte batôžinu alebo vybavenie pripojené k sedadlu dieťaťa, pretože by to mohlo viesť k preťaženiu celkového zaťaženia 22 kg. Odporúčame batôžinu pripojiť k prednej strane bicykla.
- Varovanie: Nemeňte detské sedadlo. Toto automaticky zruší záruku a zodpovednosť výrobcu za výrobok.
- Varovanie: Nezabudnite, že hmotnosť dieťaťa v detskom sedadle môže zmeniť stabilitu bicykla a jeho ovládacie charakteristiky, zvlášť pri brzdení a zatáčaní.
- Varovanie: Nikdy nenechávajte bicykel zaparkovaný s dieťaťom v sedadle bez dozoru.
- Varovanie: Nepoužívajte sedadlo, ak sú niektoré jeho časti poškodené.
- Varovanie: Namontujte ochranu nôh a skontrolujte, či je dobre pripavená.
- Varovanie: Celkové zaťaženie detského ho

BG Ръководство за потребителя

Благодарим ви, че закупихте детската седалка за велосипед Hamax. Вече имате удобна и безопасна седалка, която може да се настрои според растежа на вашето дете.

Моля прочетете внимателно инструкциите, преди да сгложите или използвате детската седалка.

Съхранявайте тези инструкции, тъй като те могат да ви бъдат полезни при последващо закупуване на допълнително оборудване за седалката.

МОНТАЖ

- Може да се монтира върху велосипеди с диаметър на тръбата от 28-40 mm.
- Не може да се монтира на велосипеди с овални или квадратни тръби на рамата.
- Не може да се монтира, ако багажникът е по-широк от 160 mm. (Отбележете, че багажникът може да се сваля преди монтирането на седалката.)
- Не може да се монтира на велосипеди, оборудвани с противовударни амортизатори.
- Може да се монтира на велосипеди с или без багажник.
- Ако се съмнявате дали седалката е с подходящ размер, препоръчваме ви да потърсите информация от доставчика на велосипеда.
- Убедете се, че винтовете на скобата са добре затегнати и ги проверявайте редовно.
- Седалката трябва да се монтира само на велосипед, който е подходящ за такъв тип товар. Моля консултирайте се с Вашия доставчик на велосипеда.
- Детската седалка е закрепена върху тръбата на рамата със скоба (6). Вижте изображение F. Винтовете

седадла с децатам а батозину на носичи вы никды немоле прекрохити максимумне затажене носича батозины.

- Varovanie: Dodatočný bezpečnostný popruh by mal byť pripnutý k bicyklu vždy, keď je sedadlo namontované na bicykli.
- Varovanie: Z bezpečnostných dôvodov sa môže toto sedadlo montovať iba na nosiče schválené podľa EN 14872.

ÚDRŽBA

- Pri čistení sedadla používajte iba vlažnú mydlovú vodu.
- Ak bolo detské sedadlo používané na bicykli počas nehody alebo sa poškodilo, kontaktujte prosím svojho predajcu, aby zistil, či sa dá ešte stále používať. Poškodené časti sa musia vždy vymeniť. Kontaktujte svojho predajcu, ak si nie ste istí, ako namontovať nové časti.

Свет! С допълнителна конзола можете лесно да местите седалката от един на друг велосипед.

Želáme vám a vášmu dieťaťu mnoho radostných výletov na bicykli s vašim detským sedadlom Hamax!

- трябва да са затегнати достатъчно добре, за да закрепят стабилно седалката и да предотвратят накланянето ѝ.
- Като правило, проверявайте това преди да карате велосипеда.
- За оптимално удобство и безопасност на детето, убедете се, че седалката не се накланя напред, така че няма опасност детето да се изплъзне от нея. Hamax препоръчва облегалката да се наклони леко назад.
- Проверете дали всички части на велосипеда функционират правилно при монтирана седалка.

ПОЛЗВАНЕ

- За да вози дете на велосипеда, велосипедистът трябва да е над 16 години. Проверете вашите местни закони и разпоредби.
- Детската седалка е одобрена за деца от 9 месеца до 6 години, или за максимално тегло от 22 kg. От време на време проверявайте дали теглото и ръста на детето не надвишават максималния капацитет на седалката.
- Не возете дете, което е твърде малко, за да седи безопасно в седалката, като се има предвид минималната възраст на детето. Возете само дете, което може да седи самостоятелно продължително време, най-малко по време на пътуването с велосипеда.
- Убедете се, че не е възможно част от тялото или дрехите на детето да се опрат до подвижна част на седалката или велосипеда и с растежа на детето повтаряйте проверката, поради опасността от влизане на краката в колелото или на пръстите в спирачния механизъм или пружините на седалката. Седалката осигурява добра странична защита и защита за краката. Все пак ви препоръчваме да

купите і закріпіте затворен предпазител за колела/верига. Можете да го закупите при вашіи доставчик на велосипеди.

- Проверете дали няма остри предмети на велосипеда, които могат да наранят детето, като например разделени проводници.
- Убедете се, че осигурителната система не е хлабава и не може да се закачи до подвижні части, особено колелата, дори тогава, когато велосипедът се кара без дете в седалката.
- Винаги използвайте осигурителната система/предпазна колан, гарантиращ, че детето е осигурено в седалката.
- Дете, седящо на детската седалка, трябва да е облечено по-топло от водача на велосипеда.
- Детето трябва да бъде заштитено от дъжд с подходящи водоустойчиви дрехи.
- Не забравяйте да сложите шлема на детето преди пътуването.
- Помнете, че детската седалка може да стане много гореща, ако се държи на слънце, затова я проверете преди да сложите детето на нея.
- Когато транспортирате велосипеда с автомобил (извън автомобила) свалете седалката. Въздушният поток може да повреди седалката или да разхлаби закрепването ѝ към велосипеда, което може да предизвика злополука.

ПРЕДУПРЕЖДЕНИЯ

- Предупреждение: Не закрепвайте допълнителен багаж или оборудване към детската седалка, тъй като това може да доведе до надвишаване на общото тегло от 22 kg. Препоръчване допълнителният багаж да се закрепя

UA Посібник користувача

Поздоровляємо Вас із придбанням дитячого велосипедного крісла Hamax. Тепер у Вас є зручне й безпечно дитяче крісло, що може рости разом з Вашими дітьми.

Перед встановленням чи використанням дитячого крісла уважно прочитайте інструкції.

Зберігайте цю інструкцію по використанню в надійному місці, так як вона може бути потрібна, якщо Ви пізніше придбаєте додаткове обладнання до крісла.

ВСТАНОВЛЕННЯ

- Можна встановлювати на велосипеди з діаметром труби рами від 28 до 40 мм.

- Не можна встановлювати на велосипеди з овалною чи квадратною трубою рами.
- Не можна встановлювати на велосипеди, у яких багажник ширше 160 мм. (Прийміть до уваги, що перед встановленням дитячого крісла багажник можна зняти).
- Не можна встановлювати на велосипеди з амортизаторами.
- Можна встановлювати на велосипеди з багажником і без нього.

отпред на велосипеда

- Предупреждение: Не модифицируйте детскую седлака. Това автоматично ще направи гарантіята невалидна и отговорността на производителя ще отпадне.
- Предупреждение: Имайте предвид, че тежестта на детето върху детската седлака може да промени стабилността на велосипеда и характеристиките на неговото управление, особено при кормуване и спиране.
- Предупреждение: Никога не оставяйте без надзор велосипеда, паркиран с дете в седалката.
- Предупреждение: Не използвайте седалката, ако части от нея са счупени.
- Покрийте евентуално непокрити задни пружини на седалката.

ПОДДРЪЖКА

- При почистване на седалката използвайте само топла сапунена вода.

- Ако претърпите инцидент или повреда, свържете се с вашия доставчик, за да провери дали детската седалка все още може да се използва. Повредените части трябва винаги да се заменят. Свържете се с доставчика си, ако не сте сигурни как да монтирате новите части.

Съвет! С допълнителна конзола можете лесно да местите седалката от един на друг велосипед.

Пожелаваме на вас и вашето дете много щастливи пътувания с вашата детска седлака Hamax!

С уважение от Hamax.

Якщо Ви сумніваєтеся, чи підійде Вам велосипедне крісло, зверніться за інформацією до продавця велосипеда.

- Впевніться, що гвинти добре затягнуті і перевіряйте їх через регулярні інтервали часу.
- Крісло можна встановлювати тільки на велосипеди, призначеному для такого навантаження. Запросіть у продавця велосипеда детальну інформацію.
- Дитяче крісло кріпиться на раму велосипеда за допомогою скоби (6). Див. малюнок F. Гвинти повинні бути затягнуті так міцно, щоб крісло не могло зісковзнути з нього. Завжди перевіряйте це перед початком поїздки.
- Для оптимального комфорту та безпеки дитини, переконайтеся, що крісло не покосилося вперед, так як дитина може зісковзнути з нього. Компанія Hamax рекомендує встановлювати крісло так, щоб спинка перебувала під невеликим нахилом назад.
- Перевірте правильну функціональність всіх деталей велосипеда після встановлення дитячого крісла.

ВИКОРИСТАННЯ

- Щоб возити дитину на велосипеді, велосипедист повинен бути старше 16 років. Перевірте закони й правила, що діють у Вашій країні.

- Крісло призначене для дітей від 9 місяців до 6 років або для ваги дитини макс. 22 кг. Визміть до уваги, час від часу повторно перевіряти, чи не перевищує вага Вашої дитини максимально допустимого навантаження крісла.
- Не перевозьте занадто малих дітей, щоб забезпечити їхню безпеку в кріслі дотримуйтесь мінімального віку дитини, що перевозиться. Перевозьте тільки таку дитину, що здатна самостійно сидіти в кріслі протягом тривалого періоду часу, принаймні, поки буде тривати Ваша подорож.
- Переконайтеся, що всі частини тіла дитини та усі його деталі одягу не будуть торкатися будь-яких деталей крісла або велосипеда, що рухаються, не забувайте повторно це перевіряти після того, як дитина підросте, так як це призведе до потрапляння ніг дитини в колеса, гапльмівний механізм або в гніздо пружини. Крісло забезпечує гарну бічну підтримку й захист ніг. Але рекомендується купити й встановити запобіжний штифт. Ви можете придбати його в продавця велосипеда.
- Впевніться, що на велосипеді немає гострих предметів, що можуть поранити дитину.
- Переконайтеся, що система фіксації не ослабла та не здатна випадково потрапити в будь-які деталі, що рухаються, особливо в колеса, включаючи ті випадки, коли велосипед використовується без дитини в кріслі.
- Завжди використовуйте ремінь безпеки / систему фіксації, що забезпечують надійне кріплення дитини в кріслі.
- Дитина, що сидить у кріслі повинна бути вдягнена тепліше, ніж велосипедист.
- Дитина повинна бути захищена від перед початком поїздки.
- Пам'ятайте, що крісло може сильно нагріватися на сонці. Перевірте, чи не

TR Kullanım Kılavuzu

Hamax bisiklet çocuk koltuğunu satın aldığınız için teşekkür ederiz. Çocuğunuz büyüdüğüce ayarlanabilme özelliğiyle onu konforlu ve güvenli bir şekilde kavrayacak bir çocuk koltuğuna sahipsiniz.

Lütfen çocuk koltuğunu kurmadan veya kullanmadan önce talimatları dikkatlice okuyun.

Dağa sonraki zamanlarda çocuk koltuğu için ekstra ekipman satın alabileceğiniz için, bu kılavuzu güvenli bir yerde saklayın.

KURULUM

- Kadro çapı 28-40 mm olan bisikletlere monte edilebilir.

дуже гаряче крісло, перед тим, як посадити в нього дитину.

- Зніміть дитяче крісло, якщо транспортуйте велосипед машиною (ззовні машини). Завихрення потоку повітря може пошкодити крісло або послабити систему його кріплення до велосипеда, що може призвести до нещасного випадку.

ПОПЕРЕДЖЕННЯ

- Попередження: Не прикріплюйте до крісла додатковий багаж чи обладнання, так як це може перевищити загальну вагу в 22 kg. Ми рекомендуємо прикріплювати додатковий багаж спереду велосипеда.

- Попередження: Не робіть ніякого переобладнання дитячого крісла. Це автоматично призведе до недійсності гарантії, і відповідальність виробника за якість продукції втратить силу.
- Попередження: Приймайте до уваги, що вага дитини в кріслі може впливати на стабільність та керуваність велосипеду.
- Попередження: Ніколи не залишайте дитину на самоті у велосипедному кріслі.
- Попередження: Не використовуйте крісло, якщо будь-яка його деталь пошкоджена.
- Закрийте задні пружини сідала, що виступають.

ТЕХНІЧНЕ ОБСЛУГОВУВАННЯ

- При чищенні крісла використовуйте тільки теплу мильну воду.

- У випадку, якщо крісло пошкоджене, зверніться до Вашого продавця, щоб перевірити, чи можна його ще використовувати. Всі пошкоджені деталі необхідно замінити. Зверніться до продавця, якщо Ви не впевнені, як встановити деталі.

Порада! Якщо Ви хочете використовувати крісло на двох різних велосипедах, придбайте додаткову кріпильну скобу.

Ми бажаємо Вам і Вашій дитині приємних поїздок з дитячим велосипедним кріслом Hamax!

Найкращі побажання від компанії Hamax.

- Oval ya da yuvarlak alt kadroya sahip olan bisikletlere monte edilmemelidir.

- Arka bagaj haznesinin 160 mm'den geniş olduğu durumlarda monte edilmemelidir (aracak bagaj haznesi, çocuk koltuğunun montajından önce çıkartılabilir.)
- Amortisörlü bisikletlere monte edilmemelidir.
- Bagaj haznesi olan ya da olmayan bisikletlere monte edilebilir. Koltuğun uyumlu bir şekilde monte edilip edilemeyeceği konusunda sorularınız olursa satın aldığınız firma ile görüşerek bilgi edinmenizi öneriyoruz.
- Bu oturak, sadece bu tür bir yükü taşıyabilecek nitelikte olan bir bisikletin

üzerine monte edilebilir. Lütfen detaylı talimatlar için bisiklet tedarikçinize danışın.

- Kelepçe vidalarının yeterince sıkıştırılmış olduğundan emin olun ve düzenli aralıklarla bunları kontrol edin.
- Çocuk koltuğu bisiklete kadroya kelepçelenmek suretiyle sabitlenir (6). Resim E'ye bakın.

Koltuğun güvenli bir şekilde sabitlenmesini sağlamak için vidalar iyice sıkılmalı ve koltuğun kayması önlenmelidir.

Bisikletle yolculuğa çıkmadan önce bunu kontrol etmeyi alışkanlık haline getirin.

- Çocuğun en yüksek konfor ve emniyetle seyahat edebilmesi için, koltuğun öne doğru eğim yapmadığını ve çocuğun kayarak düşmesine neden olacak bir konumda olmadığını kontrol edin.

Hamax, sırtlığın hafifçe geriye yatırılmasını önerir.

- Bisiklet koltuğu monte edilmiş haldeyken bisikletin tüm parçalarının sorunsuz işlev yaptığını kontrol edin.

KULLANIM

- Çocuğu bisiklete oturtmak için, sürücünün normal şartlarda 16 yaşından büyük olması gerekir. Ulusal kanunları ve yönetmelikleri inceleyin.

- Bu çocuk koltuğu 9 aylıktan 6 yaşa kadar ve en fazla 22 kg ağırlığındaki çocuklar için onaylanmıştır.

Çocuğunuzun kilosunun ve vücut genişliğinin, belirtilen azami koltuk kapasitelerini aşar bir hale gelmediğini düzenli olarak kontrol edin.

- Minimum çocuk yaşını dikkate alarak, koltuğa güvenle oturtulamayacak kadar küçük bir çocuğu bisiklette taşımayın. Sadece uzun bir süre (en azından bisikletin sürüleceği süre) boyunca yardım almadan kendi başına oturabilecek bir çocuğu taşıyın.

- Çocuğun vücudunun veya kıyafetinin herhangi bir kısmının koltuk veya bisikletin hareketli parçalarına temas edemeyeceğinden emin olun ve çocuk büyüdükçe bu kontrolleri tekrarlayın.

Aksi takdirde, çocuğun ayakları tekerlekler, fren mekanizmalarındaki pabuçlara veya yay yüklü selelere sıkışabilir. Çocuk koltuğu, çocuğun yan kısmının ve ayaklarının korunmasını sağlar. Ancak yine de, kapalı çamurluk / zincir kapağı satın alarak takmanız önerilmektedir. Bu parçaları bisikleti aldığınız firmadan satın alabilirsiniz.

- Bisiklet üzerinde çocuğa zarar verebilecek emniyet kablosu gibi keskin parçaların olup olmadığını kontrol edin.

- Koruma sisteminin, koltukta çocuk olmadan yapılan sürüşlerde bile başta tekerlekler olmak üzere hiçbir hareketli parçayla temas edemeyeceğinden veya gevşek durumda olmadığından emin olun.

- Emniyet kemerini/koruma sistemini her zaman kullanın, bu sayede çocuğunuz koltukta güvenli olur.
- Çocuk koltuğunda oturan çocuk, sürücünden daha sıcak vücut ısısına sahip olacak şekilde giydirilmelidir.
- Çocuk, uygun su geçirmeyen giysiler kullanılarak yağmura karşı korunmalıdır.
- Bisiklet gezinize çıkmadan önce çocuğunuzun kaskını takmayı unutmayın.
- Çocuk koltuğunun güneş altında çok fazla ısınabileceğini unutmayın, çocuğunuz koltuğa oturtmadan önce koltuk sıcaklığını mutlaka kontrol edin.
- Bisikleti otomobile (otomobilin dış kısmında) taşıyacağınız zaman koltuğu çıkarın. Olusabilecek hava türbülansı koltuğa hasar verebilir ya da koltuğun bisikletle olan bağlantısını keserek kazalara sebep olabilir.

UYARILAR

- Uyarı: 22 kg olan toplam yük kaldırma kapasitesinin aşılmasına neden olabileceğinden, çocuk koltuğuna ilave bagaj veya ekipman yüklemeyin/bağlamayın. İlave bagajları bisikletin ön kısmına sabitlemenizi öneririz.

- Uyarı: Çocuk koltuğu üzerinde değişiklik yapmayın. Bu, ürüne ait garantinin geçersiz kalmasına neden olur ve üreticinin ürün üzerindeki tüm sorumluluğu ortadan kalker.

- Uyarı: - Çocuğunuzun koltuğa uygulayacağı yükün, özellikle dönüşler ve frenlemeler sırasında bisikletin stabilitesini ve çalışma özelliklerini değiştirebileceğini unutmayın.

- Uyarı: Bisikletinizi asla çocuğunuz çocuk koltuğunda tek başına duruyorken park etmeyin.

- Uyarı: Hasarlı/kırık bir parçası varsa koltuğu kullanmayın.
- Açıkta duran arka sele yayının üzerini kaplayın.

BAKIM

- Koltuğu sadece sabunlu ılık suyla temizleyin.

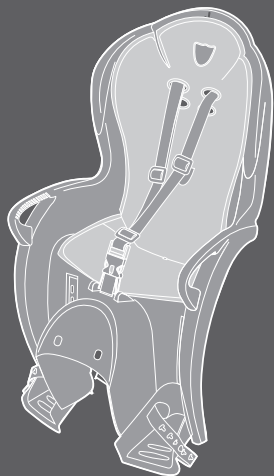
- Çocuk koltuğu takılıyken bir kaza yaparsanız veya koltuk başka bir şekilde hasar görmüşse, ürünü aldığınız firma ile görüşerek koltuğun hâlâ güvenli kullanılabiliyor durumda olup olmadığını öğrenin. Hasar gören parçaların mutlaka değiştirilmesi gereklidir. Yeni parçaların nasıl monte edileceğinden emin değilseniz ürünü aldığınız firma ile bağlantıya geçin. İpucu! Ekstra kelepçe yardımıyla tek koltuğu iki farklı bisiklet için kullanabilirsiniz.

Hamax çocuk koltuğu ile size ve çocuğunuza keyifli yolculuklar diliyoruz.

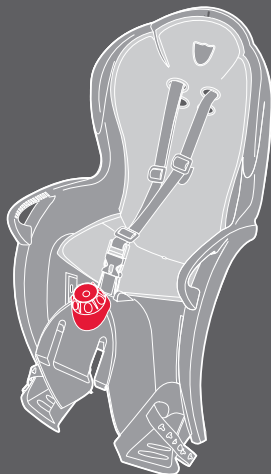
Hamax'tan en iyi dileklerimizle.

User Manual

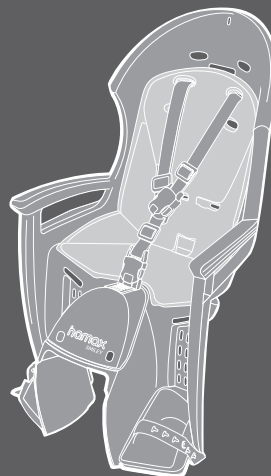
KISS



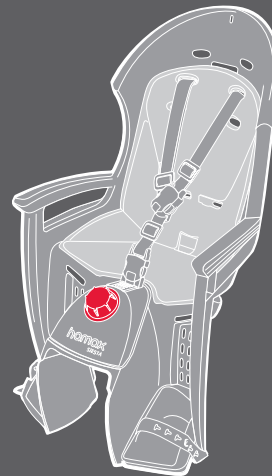
SLEEPY



SMILEY



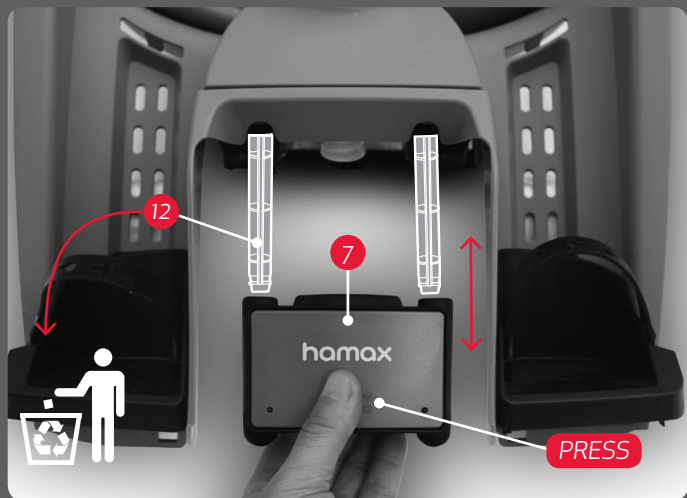
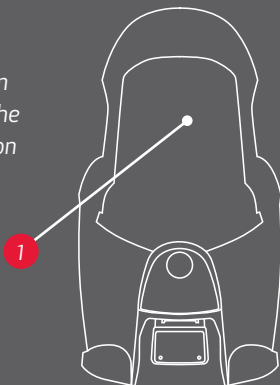
SIESTA



A Remove the transportation lock

SIESTA

EN Press the front of the mounting bracket (7) to release the bracket from the transportation pins (12). Remove the transportation pins. The transportation pins (12) are recyclable.



FR Appuyez sur la partie frontale de l'étrier de montage (7) pour libérer l'étrier des goupilles de transport (12). Retirez les goupilles de transport. Les goupilles de transport (12) sont recyclables.

DE Die Vorderseite der Befestigungsklammer (7) drücken, um die Klammer von den Transportstiften (12) zu lösen. Die Transportstifte (12) werden recycelt.

NO Press inn brakettens (7) front og trekk den av transport-sikringspinnene (12) som kan resirkuleres.

CZ Stiskněte přední část upevňovacího třmenu (7), abyste uvolnili třmen z přepravních pojistek (12). Vyjměte přepravní pojistky. Přepravní pojistky (12) jsou recyklovatelné.

DA Tryk på forsiden af monteringsbeslaget (7) for at løsne dette fra transportsikringerne (12). Tag transportsikringerne ud. Transportsikringerne skal leveres til genbrug.

ES Presione en la parte delantera del soporte de montaje (7) para liberar el soporte de los pasadores de transporte (12). Retire los pasadores de transporte. Los pasadores de transporte (12) son reciclables.

FI Paina kiinnikkeen (7) etuosaa ja vapauta kiinnike kuljetustapeista (12). Irrota kuljetustapit. Kuljetustapit (12) ovat kierrätettäviä.

HR Pritisnite prednju stranu montažnog držača (7) kako biste ga otpustili s transportnih klinova (12). Izvadite transportne klinove. Transportni klinovi (12) mogu se reciklirati.

HU Nyomja meg a (7) szerelőkeret elejét, hogy kioldja a keretet a (12) szállítótűkből. Vegye le a szállítótűket. A (12) szállítótűk újra felhasználhatók.

IT Premere la parte frontale dell'attacco (7) per rilasciarlo dai fermi di trasporto (12). Rimuovere i fermi di trasporto. I fermi di trasporto (12) sono riciclabili.

KR 운반용 핀(12)에서 브래킷을 해제하려면 장착 브래킷(7)의 앞쪽을 누르십시오. 이동 핀을 제거하십시오. 운반용 핀(12)은 재활용 가능합니다.

NL Duw op de voorkant van de montagebeugel (7) om de beugel van de transportpinnen (12) los te maken. Verwijder de transportpinnen. De transportpinnen (12) zijn recycleerbaar.

PL Nacisnąć przednią część uchwyty mocującego (7) i zwolnić uchwyt z blokady transportowej (12). Usunąć blokadę transportową. Blokadę transportową (12) oddajemy do recyklingu.

PT Pressione o suporte de montagem (7) para soltar o suporte dos pinos de transporte (12). Retire os pinos de transporte. Os pinos de transporte (12) são recicláveis.

RO Apăsăți partea din față a consolei de montare (7) pentru a elibera consola din știfturile de transport (12). Scoateți știfturile de transport. Știfturile de transport (12) sunt reciclabile.

RU Нажмите на переднюю часть монтажной скобы (7), чтобы освободить скобу от транспортировочных штырей (12). Снимите транспортировочные штыри. Транспортировочные штыри (12) подлежат вторичной переработке.

SE Tryck framtill på monteringsfästet (7) för att lossa fästet från transportpinnarna (12). Ta bort transportpinnarna. Transportpinnarna (12) kan återvinnas.

SI Za sprostitev nosilca iz transportnih zatičev (12) pritisnite sprednji del namestitvenega nosilca (7). Odstranite transportne zatiče. Transportne zatiče (12) lahko reciklirate.

SK Zatlačte prednú časť montážnej konzoly (7) a konzola sa odpojí od prepravných zámok (12). Odmontujte prepravné zámky. Prepravné zámky (12) sú recyklovateľné.

BG Натиснете предната част на монтажната конзола (7), за да освободите конзолата от транспортните щифтове (12). Свалете транспортните щифтове. Транспортните щифтове (12) могат да се рециклират.

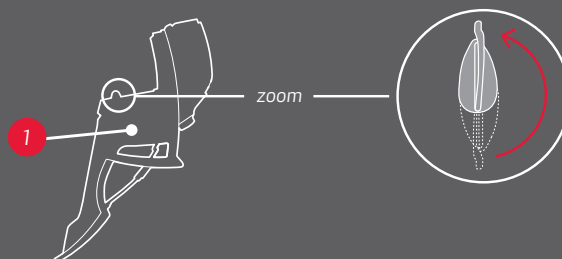
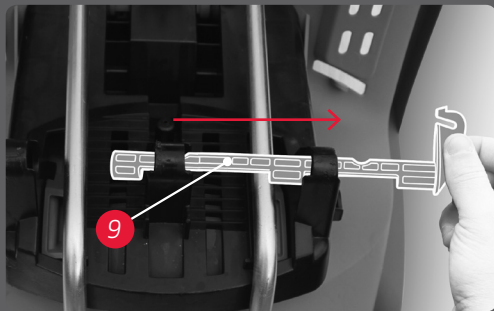
TR Montaj kelepçesini (7) nakliye civatalarından ayırmak için (12) ön tarafına bastırın. Taşıma civatalarını çıkarın. Bunlar (12) geri dönüşümlü malzemelerdir.

UA Натисніть на передню частину монтажної скоби (7), щоб звільнити скобу від транспортувальних штирів (12). Зніміть транспортувальні штирі. Транспортувальні штирі (12) підлягають вторинній переробці.

B Remove locking pin

KISS, SLEEPY, SMILEY, SIESTA

EN Turn the seat (1) upside down. Turn the locking pin (9) clockwise before you pull the locking pin completely out.



FR Retournez le siège (1). Tournez la goupille de verrouillage (9) dans le sens des aiguilles d'une montre avant de la retirer complètement.

DE Den Sitz (1) umdrehen. Die Arretierstange (9) im Uhrzeigersinn drehen und dann die Stange ganz herausziehen.

NO Snu setet (1) opp ned. Vri låsepinnen (9) med klokken før du drar den helt ut.

CZ Otočte sedačku (1) horní částí dolů. Otočte uzavírací páčkou (9) ve směru chodu hodinových ručiček než uzavírací páčku úplně vytáhnete.

DA Vend stolen (1) på hovedet. Drej låsebolten (9) med uret, før du trækker den helt ud.

ES Coloque el asiento (1) boca abajo. Gire el pasador de cierre (9) en el sentido de las agujas del reloj antes de extraerlo completamente.

FI Käännä istuin (1) ylösalaisin. Käännä lukitustappia (9) myötäpäivään, kunnes voit vetää lukitustapin kokonaan ulos.

HR Okrenite sjedalicu (1) naopačke. Okrenite klin za blokiranje (9) nadesno, a zatim ga potpuno izvadite.

HU Fordítsa fel az (1) ülést. Fordítsa el a (9) lezárócsapot jobbra, mielőtt teljesen kihúzza.

IT Capovolgere il seggiolino (1). Ruotare il perno di fermo (9) in senso orario prima di estrarlo completamente.

KR 시트(1)를 뒤집습니다. 잠금 핀(9)이 완전히 밖으로 나올 때까지 잠금 핀을 시계방향으로 돌립니다.

NL Keer het stoeltje (1) ondersteboven. Draai de vergrendelingspin (9) in uurwijzerszin voor u de vergrendelingspin volledig uittrekt.

PL Obracamy fotelik (1) do góry nogami. Zanim wysuniemy całkowicie bolec blokujący (9), obracamy go zgodnie z ruchem wskazówek zegara.

PT Vire a cadeira ao contrário (1). Rode o pino de bloqueio (9) no sentido dos ponteiros do relógio antes de o puxar completamente para fora.

RO Întoarceți scaunul (1) invers. Rotiți știftul de blocare (9) în sens orar înainte de a-l trage complet afară.

RU Поверните кресло (1) вверх дном. Поверните стопорный штифт (9) по направлению часовой стрелки перед тем, как полностью его вынуть.

SE Vänd sitsen (1) uppochner. Vrid låspinnen (9) medsols innan du drar ut den helt.

SI Sedež (1) obrnite na glavo. Zaklepni zatič (9) obrnite v smeri urinih kazalcev, preden zaklepni zatič popolnoma izvlečete.

SK Otočte sedadlo (1) zhora nadol. Otočte blokovacím kolíkom (9) v smere hodinových ručičiek predtým než ho úplne vytiahnete.

BG Обърнете седалката (1) обратно. Завъртете фиксиращия щифт (9) по часовниковата стрелка, преди да извадите фиксиращия щифт напълно.

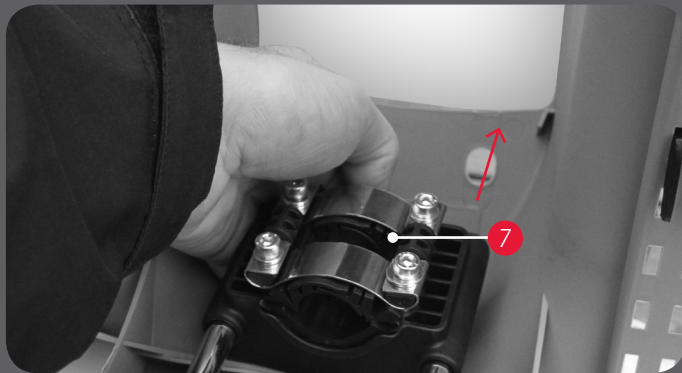
TR Koltuğu(1) baş aşağı çevirin. Kilit pimini (9) tamamen çıkarmadan önce saat yönünde çevirin.

UA Поверніть крісло (1) догори дном. Поверніть стопорний штифт (9) за годинниковою стрілкою перед тим, як повністю його вийняти.

C Remove mounting bracket

KISS, SLEEPY

EN Remove the bracket (7) by pressing the cover of the bracket, and pull it free from the steel bars.



FR KISS/ SLEEPY: Retirez l'étrier (7) en appuyant sur le couvercle de l'étrier, puis tirez pour le libérer des barres en acier.

DE KISS/ SLEEPY: Die Befestigungsklammer (7) ausbauen. Auf den Deckel der Klammer drücken und diese von den Stahlstäben abziehen.

NO KISS/ SLEEPY: En løsner braketten (7) ved å presse inn frontdekselet på braketten og dra den av bærebøylen.

CZ KISS/ SLEEPY: Vyjměte třmen (7) stisknutím krytu třmene, a uvolněte jej z ocelových prutů.

DA KISS/ SLEEPY: Fjern beslaget (7) ved at trykke på dækslet og trække det fri af stålstængerne.

ES KISS/ SLEEPY: Retire el soporte (7) presionando sobre la cubierta del soporte, luego libérela de las barras de acero.

FI KISS/ SLEEPY: Irrota pidike (7) painamalla kiinnittimen suojusta, ja vedä se irti terästangoista.

HR KISS/ SLEEPY: Skinite držač (7) tako da pritisnete poklopac držača, a zatim ga izvučete iz čeličnih prečki.

HU KISS/ SLEEPY: A (7) konzolt a borításának megnyomásával vegye el, majd húzza ki az acélrudakból.

IT KISS/ SLEEPY: Rimuovere l'attacco (7) premendo il pulsante ed estraendolo dalle barre in acciaio.

KR KISS/ SLEEPY: 브래킷의 커버를 눌러 브래킷(7)을 제거한 후 강철봉에서 빠져 나오도록 잡아 당기십시오.

NL KISS/ SLEEPY: Verwijder de beugel (7) door op het deksel van de beugel te drukken, en trek deze vrij van de stalen staven.

PL KISS/ SLEEPY: Usuwamy uchwyt mocujący (7) wciskając pokrywę uchwytu i wyciągamy go ze stalowych prętów.

PT KISS/ SLEEPY: Retire o suporte (7) pressionando a tampa do suporte e, de seguida, puxe-o para fora das barras de aço.

RO KISS/ SLEEPY: Scoateți suportul (7) prin apăsarea capacului acestuia și trageți-l din barele de oțel.

RU KISS/ SLEEPY: Выньте скобу (7), нажимая на крышку, и вытяните её из стальных стержней.

SE KISS/ SLEEPY: Ta bort fästet (7) genom att trycka på det och dra loss det från stålbyglarna.

SI KISS/ SLEEPY: Nosilec (7) odstranite, tako da pritisnete pokrov nosilca in ga povlecete stran od jeklenih drogov.

SK KISS/ SLEEPY: Odmontujte konzolu (7) stlačením krytu konzoly a vytiahnite ju z ocelových tyčí.

BG KISS/ SLEEPY: Свалете конзолата (7) като натиснете капака на скобата и я издърпайте от стоманените пръти.

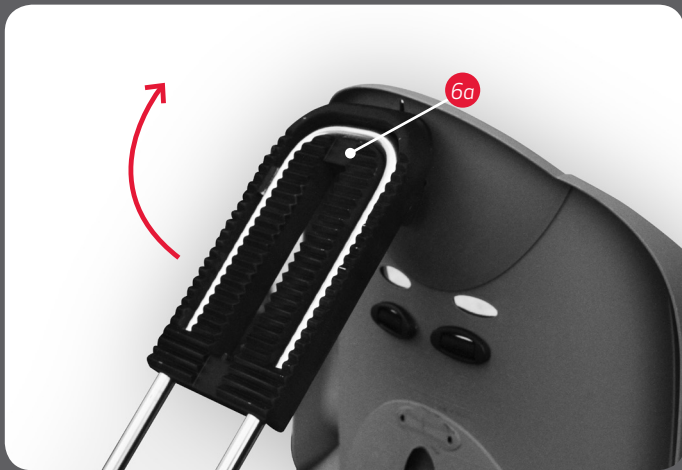
TR KISS/ SLEEPY: Kelepçeyi (7) etrafına bastırarak çikarın, çelik barlardan çikarmak için çekin.

UA KISS/ SLEEPY: Вийміть скобу (7), натискаючи на кришку, і витягніть її зі сталевих стрижнів.

D Release support clamp

KISS, SLEEPY, SMILEY

EN Release the carrier bar (6a) by rotating it upwards and free.



FR KISS/ SLEEPY/ SMILEY: Libérez la barre porteuse (6a) en la tournant vers le haut pour la libérer. SIESTA: Poussez latéralement l'un des coins (6b) pour libérer la barre porteuse (6).

DE KISS/ SLEEPY/ SMILEY: Den Befestigungsbügel (6a) nach oben drehen und lösen. SIESTA: Die Arretierungshaken (6b) zur Seite schieben, um den Befestigungsbügel (6) zu lösen.

NO KISS/ SLEEPY/ SMILEY: En løser bærebøylen (6a) fra setet ved å rotere den i en bue oppover. SIESTA: Press en av feste-hakene (6b) til siden for å løse bærebøylen (6).

CZ KISS/ SLEEPY/ SMILEY: Uvolněte připevňovací rám (6a) otáčením směrem nahoru, až se rám uvolní. SIESTA: Stiskněte jednu ze západek do boku (6b), abyste uvolnili připevňovací rám (6).

DA KISS/ SLEEPY/ SMILEY: Løs bærebøjlen (6a) ved at dreje den opad og fri. SIESTA: Skub en af låsemekanismerne (6b) sidelæns for at frigøre bærebøjlen (6).

ES KISS/ SLEEPY/ SMILEY: Suelte la barra sustentadora (6a) girándola hacia arriba hasta que quede libre. SIESTA: Corra uno de los pestillos (6b) hacia un lado para soltar la barra sustentadora (6).

FI KISS/ SLEEPY/ SMILEY: Vapauta kiinnitystanko (6a) kääntämällä sitä ylöspäin ja irrottamalla. SIESTA: Työnnä toista kiinnintä (6b) sivuuttain ja vapauta kiinnitystanko (6).

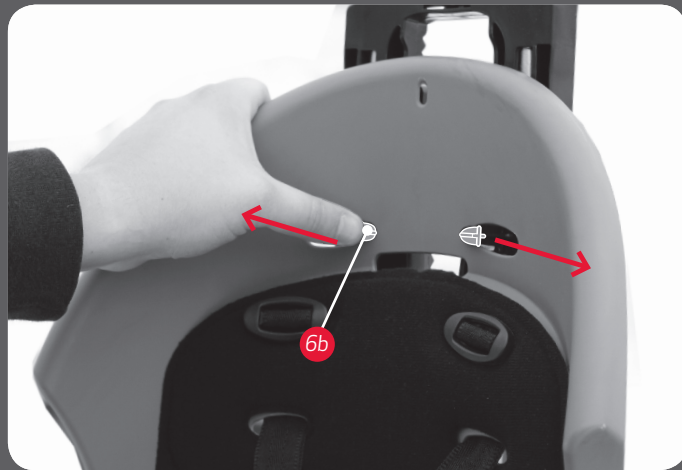
HR KISS/ SLEEPY/ SMILEY: Otpustite pričvrtni stremen (6a) tako da ga okrenete prema gore i oslobodite. SIESTA: Pritisnite jednu od spona (6b) na stranu kako biste otpustili pričvrtni stremen (6).

HU KISS/ SLEEPY/ SMILEY: A (6a) tartórudat úgy oldhatja ki, ha felfelé fordítja, majd kiszabadítja. SIESTA: A (6) tartórud kioldásához nyomja el az egyik (6b) horgot oldalra.

IT KISS/ SLEEPY/ SMILEY: Rilasciare la staffa di sostegno (6a) ruotandola verso l'alto e liberandola. SIESTA: Premere lateralmente uno dei fermi (6b) per rilasciare la staffa di sostegno (6).

SIESTA

EN Push one of the snaps (6b) sideways to release the carrier bar (6).



KR KISS/ SLEEPY/ SMILEY: 캐리어 바 (6a)가 위로 나올 때까지 돌려 해제하십시오. SIESTA: 스냅(6b) 중 한 개를 측면으로 밀어 캐리어 바(6)를 해제하십시오.

NL KISS/ SLEEPY/ SMILEY: Maak de draagstaaf (6a) vrij door opwaarts en vrij te draaien. SIESTA: Duw een van de klikklemmen (6b) zijwaarts om de draagstang vrij te maken (6).

PL KISS/ SLEEPY/ SMILEY: Odblokowujemy pałąk mocujący (6a) obracając go w górę i wyciągając. SIESTA: Przesuwamy jeden z zatrzasków (6b) w bok w celu zwolnienia pałąka mocującego (6).

PT KISS/ SLEEPY/ SMILEY: Solte a barra de suporte (6a) rodando-a para cima. SIESTA: Empurre uma das molas (6b) para o lado para soltar a barra de suporte (6).

RO KISS/ SLEEPY/ SMILEY: Eliberați bara de transport (6a) rotind-o în sus și eliberând-o. SIESTA: Apăsați una dintre încuietori (6b) în lateral pentru a elibera bara de transport (6).

RU KISS/ SLEEPY/ SMILEY: Отсоедините подвеску для багажника (6a), поворачивая её вверх. SIESTA: Нажмите одну из защелок (6b) сбоку, чтобы снять подвеску (6).

SE KISS/ SLEEPY/ SMILEY: Frigör stöbygeln (6a) genom att vrida den uppåt och frigöra den. SIESTA: Tryck en av snäpphakarna (6b) åt sidan för att frigöra stöbygeln (6).

SI KISS/ SLEEPY/ SMILEY: Nosilni drog (6a) sprostite, tako da ga obrnete gor v prost položaj. Za sprostitev nosilnega droga (6) pritisnite enega od pritiskačev (6b) vstran.

SK KISS/ SLEEPY/ SMILEY: Uvolnite tyc nosica (6a) otocenim smerom nahor a uvolnitem. SIESTA: Potlacte jednu z uchytiek (6b) nabok na uvolnenie tyce nosica (6).

BG KISS/ SLEEPY/ SMILEY: Освободете носещия прът (6a) като го завъртите нагоре и освободите. SIESTA: Натиснете една от щипките (6b) настрани, за да освободите носещия прът (6).

TR KISS/ SLEEPY/ SMILEY: Taşıyıcı barı (6a) yukarı doğru döndürerek çıkarın. SIESTA: Çıtçılardan (6) birine yanlarından bastırarak taşıyıcı barı (6) serbest bırakın.

UA KISS/ SLEEPY/ SMILEY: Зніміть підвіску багажника (6a), повертаючи її нагору. SIESTA: Натисніть один із фіксаторів (6b) збоку, щоб зняти підвіску (6).

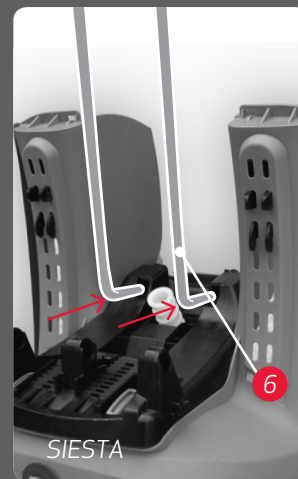
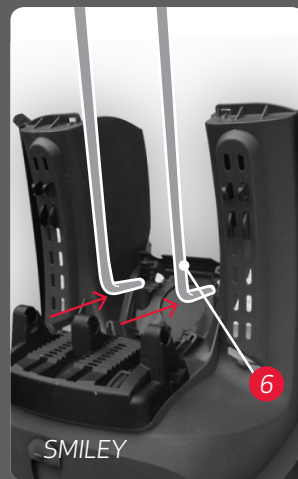
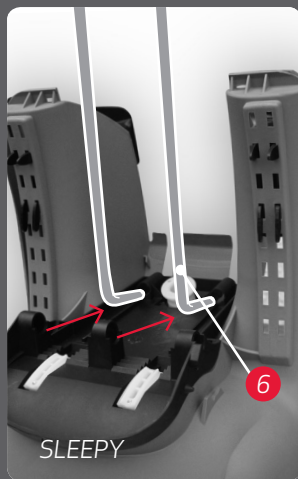
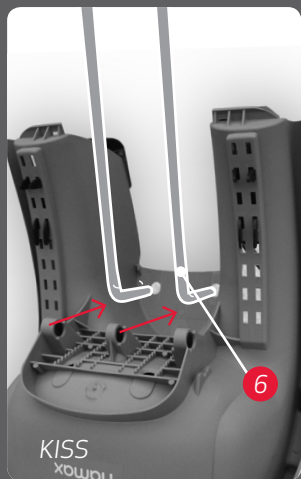
E Mount the carrier bar to the seat

KISS, SLEEPY

EN Turn the seat (1) upside down, and insert the carrier bar (6) through the holes as shown below.



SMILEY, SIESTA



FR Retournez le siège (1) et insérez la barre porteuse (6) dans les trous comme illustré ci-dessous.

DE Den Sitz (1) auf den Kopf stellen. Den Befestigungsbügel (6) wie unten abgebildet in die Löcher stecken.

NO Snu setet (1) opp ned og før bærebøylen (6) inn i hullene som vist over.

CZ Otočte sedačku (1) horní stranou dolů, a připevňovací rám (6) protáhnete otvory jak je zobrazeno níže.

DA Vend sædet (1) på hovedet og før bærebøjlen (6) gennem hullerne som vist nedenfor.

ES Coloque el asiento (1) boca abajo, y pase la barra sustentadora (6) por los agujeros, como se muestra abajo.

FI Käännä istuin (1) ylösalaisin ja työnnä kiinnitystanko (6) aukkojen läpi kuten kuvassa esitetty.

HR Okrenite sjedalicu (1) naopačke i umetnite pričvrtni stremen (6) kroz otvore kao što je prikazano na slici.

HU Fordítsa fel az (1) ülést, majd az alább látható módon helyezze be a (6) tartórudat a nyílásokon keresztül.

IT Capovolgere il seggiolino (1) e inserire la staffa di sostegno (6) attraverso i fori come illustrato di seguito.

KR 시트(1)를 뒤집은 뒤 캐리어 바(6)를 아래 보이는 구멍으로 삽입합니다.

NL Draai het zitje onderste boven en voer de draagstaaf (6) door de gaten zoals in de afbeelding hieronder.

PL Przekręcamy fotelik (1) do góry nogami i wsuwamy pałąk mocujący (6) do otworów, tak jak to pokazano poniżej.

PT Vire a cadeira (1) ao contrário e introduza a barra de suporte (6) nos orifícios como demonstrado na imagem.

RO Rotiți scaunul (1) invers și introduceți bara de transport (6) prin găuri, așa cum este arătat mai jos.

RU Поверните кресло (1) вверх дном и вставьте подвеску (6) в отверстия, как показано ниже.

SE Vänd sitsen (1) uppochner och för in stödbygeln (6) genom hålet, enligt bild nedan.

SI Sedež (1) obrnite na glavo in nosilni drog (6) vstavite skozi odprtine, kot je prikazano.

SK Otočte sedadlo (1) zhora nadol a vložte tyč nosica (6) cez otvory tak, ako je ukazane nižšie.

BG Обърнете седалката (1) и прекарайте носещия прът (6) през отворите, както е показано отдолу.

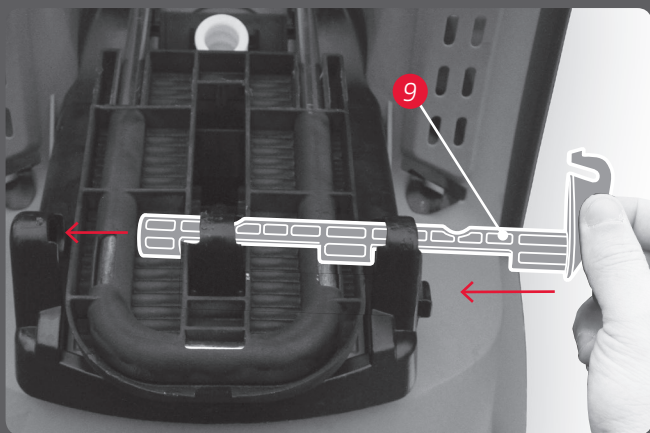
TR Koltuğu (1) baş aşağı çevirin, taşıyıcı barı (6) aşağıda görüldüğü gibi deliklerine sokun.

UA Поверніть крісло (1) догори дном і вставте підвеску (6) в отвори, як показано нижче.

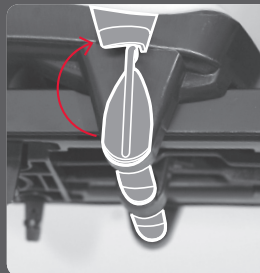
F Insert locking pin

KISS, SLEEPY, SMILEY, SIESTA

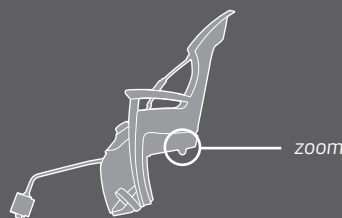
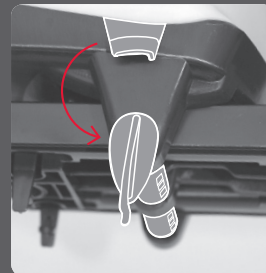
EN Insert the locking pin (9) through the holes under the seat base, keeping it in unlocked position to allow final adjustment later on.



1) Locked



2) Unlocked



FR Insérez la goupille de verrouillage (9) dans les trous sous la base du siège, en la laissant en position non verrouillée pour permettre le réglage final ultérieurement.

- 1) Verrouillé
- 2) Déverrouillé

DE Die Arretierstange (9) in die Löcher unter der Sitzfläche stecken, aber noch nicht arretieren, um den Sitz später richtig einstellen zu können.

- 1) Arretiert
- 2) Nicht arretiert

NO Før låsepinnen (9) inn i hullene under sitteflaten og la den stå i ulåst posisjon for å justere setet til riktig posisjon litt senere.

- 1) Låst
- 2) Ulåst

CZ Vložte uzavírací páčku (9) do otvorů pod spodní část sedačky, držte ji v neuzavřeně pozici, aby bylo možné později provést konečnou úpravu.

- 1) Uzavřena
- 2) neuzavřena

DA Før låsebolten (9) ind i hullerne under siddefladen og lad den være uspændt, så stolen senere kan justeres til rigtig position.

- 1) Låst
- 2) Ulåst

ES Pase el pasador de cierre (9) por los agujeros de la base del asiento, dejándolo en posición "desbloqueado", para poder hacer más tarde el ajuste final.

- 1) Bloqueado
- 2) Desbloqueado

FI Aseta lukitustappi (9) istuimen alapuolella olevien aukkojen läpi, ja jätä lukitsemattomaksi myöhempää säätöä varten.

- 1) Lukittu
- 2) Lukitsematon

HR Umetnite klin za blokiranje (9) kroz otvore ispod baze sjedalice, ali ga još ne blokirate prije konačnog namještanja.

- 1) Blokirano
- 2) Deblokirano

HU Helyezze be a (9) lezárócsapot az ülés alapja alatt lévő nyílásokon keresztül és tartsa kioldott helyzetben, hogy a későbbiekben is tudja állítani.

- 1) Lezárt
- 2) Kioldott

IT Inserire il perno di fermo (9) nei fori sotto il seggiolino e lasciarlo in posizione aperta, per poter in seguito regolare la posizione del seggiolino.

- 1) Bloccato
- 2) Sbloccato

KR 시트 베이스 아래에 있는 구멍을 통해 잠금 핀(9)을 삽입합니다. 이때, 나중에 최종 조절을 할 수 있도록 해제 위치를 계속 유지해야 합니다.

- 1) 잠금
- 2) 잠금 해제

NL Voer de vergrendelingspin (9) door de gaten onder de basis van het zitje in, en laat deze in niet

vergrendelde positie om later de einafstelling toe te laten.

- 1) Vergrendeld
- 2) Onvergrendeld

PL Wkładamy bolec blokujący (9) w otwory pod siedzeniem i pozostawiamy w pozycji otwartej, aby mieć później możliwość właściwego ustawienie fotelika.

- 1) Pozycja zamknięta
- 2) Pozycja otwarta

PT Introduza o pino de bloqueio (9) nos orifícios na parte inferior da base da cadeira, mantendo-o na posição de desbloqueio para permitir o ajuste posterior.

- 1) Bloqueado
- 2) Não bloqueado

RO Introduceți știftul de blocare (9) prin găurile de sub baza scaunului, ținându-l în poziție deblocată pentru a permite mai târziu reglarea finală.

- 1) Blocat
- 2) Deblocat

RU Вставьте стопорный штифт (9) в отверстия под основной кресла, удерживая его в незамкнутом положении для завершающего регулирования.

- 1) Замкнутое положение
- 2) Незамкнутое положение

SE För in låspinnen (9) genom hålen under sitsens bas. Låt den förbli olåst för slutlig justering längre fram.

- 1) Låst
- 2) Olåst

SI Zaklepni zatič (9) vstavite skozi odprtine pod bazo sedeža, pri tem pa ga ohranite v odkljenem položaju, da bi omogočili končno prilagajanje kasneje.

- 1) Zaklenjeno
- 2) Odkljenjeno

SK Vložte blokovací kolík (9) cez otvory pod základnou sedadla, pričom ho udržiavajte v nezablokovanej polohe, aby ste neskôr mohli zaverečne nastaviť.

- 1) Zamknute
- 2) Odomknute

BG Вкарайте фиксиращия щифт (9) през отворите под основата на седалката, като го оставите незаклучен, за да могат да се направят допълнителни настройки по-късно.

- 1) Фиксиран
- 2) Нефиксиран

TR Kilit pimini (9) koltuk tabanının altındaki deliklere sokun, daha sonra son ayar için pimi kilitleme pozisyonuna getirin.

- 1) Kilitli
- 2) Kilitli değil

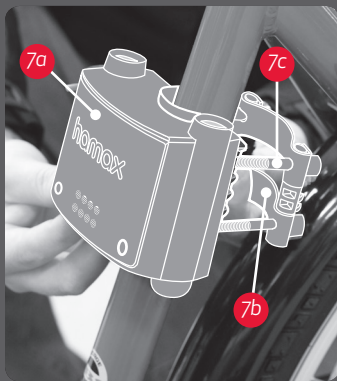
UA Вставте стопорний штифт (9) в отвори під основою крісла, утримуючи його в незамкнутому положенні для завершального регулювання.

- 1) Замкнуте положення
- 2) Незамкнуте положення

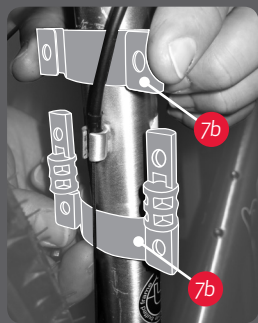
G Fastening bracket

KISS, SLEEPY, SMILEY, SIESTA

EN Place the fastening bracket (7a) over the frame tube of the bike. Attach the bracket with the metal strips/ fastening screws (7b+c). Do not tighten fully, so that the height can be adjusted at a later stage.



If there is a gear wire in the area where the metal strips (7b) will be located, the metal strips (7b) may be placed between the wire and the frame tube.



FR Placez l'étrier de fixation (7a) par dessus du tuyau du cadre de la bicyclette. Attachez l'étrier à l'aide des sangles métalliques/vis de fixation (7b+c). Ne serrez pas complètement, pour permettre le réglage de la hauteur ultérieurement. S'il y a un câble du rapport de vitesses dans la zone ou doivent être attachés les sangles métalliques (7b), les sangles métalliques (7b) peuvent être passés entre le câble et le tuyau du cadre.

DE Die Befestigungsklammer (7a) über das Rahmenrohr setzen. Die Klammer mit den Metallstreifen/ Befestigungsschrauben (7b+c) befestigen. Noch nicht ganz festziehen, damit die Höhe später eingestellt werden kann. Wenn im Bereich, in dem die Metallstreifen (7b) angebracht werden, ein Seilzug verläuft, die Metallstreifen (7b) zwischen Seilzug und Rahmenrohr anbringen.

NO Plasser braketten (7a) over rammerørret til sykkel. Fest braketten med stålbandene/ skruene (7b+c). Ikke stram helt, slik at høyden kan justeres ved ett senere tidspunkt. Hvis det er en girvaier i nærheten av der metallbåndene (7b) skal sitte, så kan metallbåndene (7b) plasseres mellom varen og rammerørret.

CZ Nasadte upevňovací třmen (7a) na rámovou trubku jízdního kola. Připevňte třmen pomocí kovových pásky/upevňovacích šroubů (7b+c). Neutahujte úplně, aby bylo

možné upravit výšku později. Pokud v úseku s namontovanými kovovými pásy (7b) probíhá bowden řazení, kovové pásy (7b) umístěte mezi rámovou trubkou a bowden.

DA Placer monteringsbeslaget (7A) forfra over rammerøret på cyklen. Skru beslaget fast med metalbåndene / fastgørelsesskruerne (7b+c). Undgå at skrue beslaget helt fast, så det senere kan højdejusteres. Hvis cyklen har en gearledning i det område, hvor metalbåndene (7b) skal ligge, kan metalbåndene (7b) placeres mellem ledningen og rammerøret.

ES Coloque el soporte de sujeción (7a) por encima del tubo del cuadro de la bicicleta. Sujete el soporte con las tiras de metal/ tornillos de sujeción (7b+c). No apriete del todo, para poder ajustar la altura más tarde. Si hay un cable de marcha en la zona donde deben ir las tiras metálicas (7b), estas pueden colocarse entre el cable y el tubo del cuadro.

FI Aseta kiinnityspidike (7a) pyörän runkoputken päälle. Ruuvaa pidike paikalleen metalliusskoilla ja kiinnitysruuveilla (7b+c). Älä kiristä kokonaan niin, että voit säätää korkeuden myöhemmin. Jos metalliusskojen (7b) asennuspaikassa on vaihdettava, voit sijoittaa metalliusskat (7b) vaijerin ja runkoputken väliin.

HR Stavite zatezni držač (7a) preko

cijevi okvira bicikla. Pričvrstite držač metalnim trakama ili zateznim vijcima (7b+c). Ne zatežite ga potpuno kako biste poslije mogli namjestiti visinu. Ako na području postavljanja metalnih traka (7b) postoji žičano užje, metalne trake (7b) postavite između žičanog užeta i cijevi okvira.

HU Helyezze a (7a) rögzítőkonzolt a kerékpár vázcsövére. Erősítse oda a konzolt a (7b+c) fémlémezekkel/ rögzítőcsavarokkal. Ne húzza meg teljesen, hogy egy későbbi szakaszban be tudja állítani a magasságát. Ha a sebességváltó bowdenje a (7b) fémlemez rögzítési helyén fut, akkor a (7b) fémlemez helyezheti a bowden és a vázcső közé.

IT Posizionare l'attacco (7a) sul telaio tubolare della bicicletta. Avvitare l'attacco con le fascette metalliche / le viti di fissaggio (7b+c). Non serrare completamente, in modo che l'altezza possa essere regolata successivamente. Se nella zona dove verranno posizionate le fascette metalliche (7b) scorre un comando a cavo flessibile, le fascette metalliche (7b) possono essere posizionate tra il cavo e il telaio tubolare.

KR 자전거의 프레임 파이프에 고정 브래킷 (7a)을 장착합니다. 메탈 스트립/고정 나사 (7b+c)를 사용하여 브래킷을 부착합니다. 다음 단계에서 높이를 조절해야 하므로 완전히 고정하지 마십시오. 메탈 스트립(7b)이 위치할 곳에 자전거의 기어 와이어가 있는 경우에는 와이어와 프레임 파이프 사이에 메탈 스트립(7b)을 배치할 수 있습니다.

NL Plaats de bevestigingsbeugel (7a) over de kaderbuis van de fiets. Bevestig de beugel met van de metalen strips / bevestigingsschroeven (7b+c). Span deze niet volledig aan, zodat u later de hoogte kan instellen. Indien er een kabel van de versnellings looppaar de metalen strips (7a) moeten worden geplaast, kunnen de metalen strips (7b) tussen de kabel en de kaderbuis worden geplaast.

PL Zakładamy klamrę uchwyty mocującego (7a) na rurę podsiodłową roweru. Mocujemy uchwyty za pomocą tylniej płyty uchwyty mocującego i śrub (7b+c). Nie należy dokręcać zbyt mocno, żeby później możliwe było przesunięcie uchwyty na odpowiednią wysokość. Jeżeli na rurze podsiodłowej znajduje się linka przrzutki, wówczas tylną płytę uchwyty mocującego można umieścić pomiędzy linką a rurą podsiodłową.

PT Coloque o componente de fixação (7a) sobre o quadro da bicicleta. Prenda o suporte com as tiras de metal/ parafusos para fixar (7b+c). Não aparafuse totalmente de forma a que a altura possa ser regulada mais tarde. Se houver cabo de engrenagem na área onde as tiras de metal (7b) tiverem de ser introduzidas, as mesmas deverão ser posicionadas entre o cabo e o tubo do quadro.

RO Puneți suportul de fixare (7a) pe țeava cadrului bicicletei. Montați suportul cu benzile metalice/șuruburile de fixare (7b + c). Nu strângeți complet astfel

încât înălțimea să poată fi reglată ulterior. Dacă există un cablu pentru viteze în zona în care benzile metalice (7b) vor fi așezate, acestea (7b) pot fi așezate între cablu și țeava cadrului.

RU Разместите крепежную скобу (7a) над трубой рамы велосипеда. Прикрепите скобу металлическими подкладками/крепежными винтами (7b+c). Не затягивайте винты полностью, чтобы можно было отрегулировать высоту позже. Если в том участке, где должны быть металлические подкладки (7b), расположена проводка, разместите их между проводкой и трубой рамы.

SE Placera fästbeslaget (7a) över cykelns ramrör. Sätt fast fästet med metallband/fästskruvar (7b+c). Spänn inte helt, eftersom du ska kunna justera höjdställningen längre fram. Om det finns en växelväjer i det område där metallbanden (7b) ska sitta, kan du placera metallbanden (7b) mellan väjern och ramrör.

SI Pritrdilni nosilec (7a) namestite čez cev ogrodja kolesa. Nosilec pritrdite s kovinskimi trakovi/pritrdilnimi vijaki (7b+c). Ne privijte jih do konca, tako da lahko višino nastavite tudi kasneje. Če je na mestu, kjer bodo nameščeni kovinski trakovi (7b), žica za prestave, lahko kovinske trakove (7b) namestite med žico in cev ogrodja.

SK Umiestnite upevňovacia konzola (7a) na trubku ramu bicykla. Pripojte konzolu s kovovými pásmi/upevňovacími skrutkami (7b+c). Nedotahujte úplne, takže vyska sa dá nastaviť aj neskoršie. Ak je na prevodový drot v oblasti, kde by mali byť umiestnené kovové pásy (7b), kovové pásy (7b) sa môžu umiestniť medzi drot a trubku ramu.

BG Поставете закрепващата скоба (7a) върху тръбата на рамата на велосипеда. Закрепете скобата с металните ивици/затягащите винтове (7b+c). Не затягвайте докрай, така че височината да може да се регулира по-късно. Ако в зоната, където ще бъдат разположени металните ивици (7b) има жило за скорости, металните ивици (7b) могат да се разположат между жилото и тръбата на рамата.

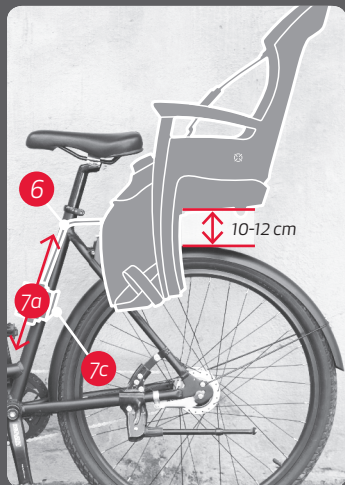
TR Sabitleme kelepçesini (7a) bisiklet kadrosunun üzerine yerleştirin. Kelepçeyi metal dişli ve sabitleme vidalanyla (7b+c) takın. Tamamen sıkıştırmayın, böylece daha sonra yüksekliği ayarlayabılırsınız. Metal dişlilerin (7b) yerleşeceği yerde vites kablosu varsa, metal dişliler (7b) kablolu kadro arasına yerleştirilebilir.

UA Розмістіть кріпильну скобу (7a) над трубою рами велосипеда. Прикріпіть скобу металевими підкладками / кріпильними гвинтами (7b+c). Не затягуйте гвинти повністю, щоб можна було пізніше відрегулювати висоту. Якщо в тій ділянці, де повинні бути металеві підкладки (7b), розташовані проводи, розмістіть їх між проводами й трубою рами.

H Mount the bicycle child seat onto the bracket

KISS, SLEEPY, SMILEY, SIESTA

EN Guide the carrier bar ends (6) down into the bracket (7a) until you hear a click = locked position. Adjust the bracket (7a) to the correct height until there are approx. 10-12 cm between the rear wheel and bicycle child seat. Then tighten the fastening screws (7c). Optimum tightening torque is 8 Nm.



FR Guidez les extrémités de la barre porteuse (6) dans l'étrier (7a) jusqu'à ce que vous entendiez un clic = position verrouillée. Réglez l'étrier (7a) à la hauteur appropriée, jusqu'à ce qu'il y ait environ 10 à 12 cm entre la roue arrière et le siège pour enfants. Ensuite, serrez les vis de fixation (7c). Le couple de serrage optimal est de 8 Nm.

DE Die Befestigungsbügelenden (6) nach unten in die Klammer (7a) stecken, bis er deutlich hörbar einrastet und damit arretiert ist. Die Klammer (7a) auf die richtige Höhe einstellen, so dass der Kindersitz ca. 10-12 cm über dem Hinterrad befestigt ist. Danach die Schrauben (7c) festziehen. Das optimale Anzugsmoment ist 8 Nm.

NO Guide bærebøyle-endene (6) ned i braketten (7a) til du hører et klikk = låst posisjon. Juster braketten (7a) til riktig høyde, til det er ca. 10 - 12 cm mellom bakhjulet og barnesetet. Stram brakettskrueene (7c). Optimal tiltrekkingmoment er 8 Nm.

CZ Zasuňte konce upevňovacího rámu (6) do třmene (7a) až do kliknutí = uzavřená pozice. Umístěte třmen (7a) do správné výšky, až bude mezi zadním kolem a dětskou cykloseteďáčkou přibl. 10-12 cm. Pak utáhněte upevňovací šrouby (7c). Optimální moment utažení je 8 Nm.

DA Før enderne af bærebøjen (6) ned i beslaget (7a) til du hører et klik = låst position. Juster beslaget (7a) til den rette højde, indtil der er ca. 10-12 cm mellem baghjulet og sædet på barnestolen. Skru derefter skrueene (7c) godt fast. Den optimale spændingskraft er 8 Nm.

ES Introduzca los extremos de la barra sustentadora (6) por el soporte (7a) hasta que haga clic = posición "bloqueado". Regule el soporte (7a) hasta que se quede en la altura correcta, a unos 10 o 12 cm de la rueda trasera. Apriete luego los tornillos de sujeción (7c) El par de apriete óptimo es de 8 Nm.

FI Työnnä kannatinkaariputki (6) pidikkeeseen (7a) ja varmista, että se "naksahtaa" (lukkiutuu) paikalleen. Säädä pidike (7a) oikealle korkeudelle, jotta takapyörän ja lastenistumen välillä jää noin 10-12 cm tilaa. Ruuvaa sen jälkeen ruuvit (7c) tiukasti paikalleen. Suositeltu väöntömomentti on 8 Nm.

HR Montaža dječje sjedalice na nosač Provlažite krajeve pričravnog stremena (6) u držač (7a) dok on čujno ne uskoči i time se blokira. Namještajte držač (7a) na ispravnu visinu dok između stražnjeg kotača i dječje sjedalice ne bude oko 10-12 cm. Zatim zategnite zatezne vijke (7c). Optimalni je zatezni moment 8 Nm.

HU Tolja le a (6) tartórúd végeit a (7a) konzolba, amíg egy kattanást nem hall = lezárít helyzet. Állítsa be a (7a) konzolt a megfelelő magasságra úgy, hogy kb. 10-12 cm-rel legyen a hátsó kerék felett. Ezután húzza meg a (7c) rögzítőcsavarokat. A legkedvezőbb meghúzási nyomaték 8 Nm.

IT Inserire le estremità della staffa di sostegno (6) nell'attacco (7a) spingendolo fino a quando non si sente un "clic" = posizione bloccata. Regolare l'altezza dell'attacco (7a) posizionandolo in modo che ci siano circa 10-12 cm di spazio tra la ruota posteriore della bicicletta e il seggiolino. Serrare le viti di fissaggio (7c). La coppia di serraggio ottimale è 8 Nm.

KR 찰칵 소리가 들릴 때까지 (= 잠금 위치) 캐리어 바 끝(6) 부분을 브래킷(7a) 쪽으로 미십시오. 뒷바퀴와 아동을 자전거 시트 사이의 거리가 약 10-12 cm로 될 때까지 브래킷(7a)을 알맞게 조절합니다. 이제, 고정 나사(7c)를 조입니다. 최적의 조임 토크는 8 Nm입니다.

NL Leid de uiteinden (6) van de draagstaaf neerwaarts in de beugel (7a) tot u een klikgeluid hoort = vergrendelde positie. Stel de beugel (7a) op de juiste hoogte in, tot er ongeveer 10 tot 12 cm afstand is tussen het achterwiel en het kinderzitje. Span dan de bevestigingsschroeven aan (7c). Het optimale aanspankoppel is 8 Nm.

PL Wsuwamy końce pałaka mocującego (6) w uchwył, aż do usłyszenia kliknięcia sygnalizującego pozycję zamkniętą. Ustawiamy klamrę (7a) na właściwą wysokość, tj. tak, aby przestrzeń pomiędzy tylnym kołem a foteliem wynosiła ok. 10-12 centymetrów. Następnie mocno dokręcamy śruby mocujące (7c.) Optymalna siła docisku wynosi 8 Nm.

PT Passe as extremidades da barra de suporte (6) pela abraçadeira (7a) até ouvir um clique indicando a posição bloqueada. Ajuste a abraçadeira (7a) na altura correcta, aprox. 10-12 cm entre a roda traseira e a cadeira de criança. Aparafuse bem com os parafusos (7c). A força de aperto ideal é de 8 Nm.

RO Ghidați apoi capetele stelajului transportor (6) în jos în suport (7a) până când auziți un clic = poziție blocată. Reglați suportul (7a) la înălțimea corectă, aprox. 10-12 cm între roata din spate și scaunul copilului. Apoi strângeți șuruburile de fixare (7c). Cuplul optim de strângere este 8 Nm.

RU Вставьте концы подвески (6) в скобу (7a), Вы должны услышать щелчок = замкнутое положение. Отрегулируйте крепёжную скобу до нужной высоты, прил. 10-12 см между задним колесом и креслом. Затем затяните крепёжные винты (7c). Оптимальный крутящий момент затяжки - 8 Nm.

SE Styr ner stödbygeln's ändrar (6) i fästet (7a) tills du hör ett klick = låst position. Justera fästet (7a) till rätt höjd tills det är cirka 10-12 cm avstånd mellan bakhjulet och sitsen. Spänn därefter fästskruvarna (7c). Optimalt åtdragningsmoment är 8 Nm.

SI Konce prenašalne cevi (6) vstavite v nosilec (7a) toliko, da slišite klik = zaklenjen položaj. Prilagodite nosilec (7a) na ustrezno višino, dokler ni med zadnjim kolesom in otroškim sedežem za kolo približno 10 - 12 cm prostora. Nato privijte pritrdilne vijake (7c). Optimalni pritezni navor je 8 Nm.

SK Zavedte konce tyči nosica (6) dole medzi konzolou (7a) az kym nepocujete klik = zamknuta poloha. Prisobote konzolu (7a) spravnej vyške, az kym nie je priblizne 10-12 cm medzi zadnym kolesom a otroškim sedadlom bicykla. Potom dotiahnite upevňovacie skrutky (7c). Optimalny dotahovací moment je 8 Nm.

BG Вкарайте краищата на носещия прът (6) надолу в скобата (7a) докато чуете щракане = фиксирана позиция. Настройте скобата (7a) на правилна височина, докато остане ок. 10-12 cm между задното колело и детската седалка. Тогава затегнете закреплюващите винтове (7c). Оптималният въртящ момент за затягане е 8 Nm.

TR Taşıma barının uçlarını (6) kelepçenin (7a) altına doğru, klik=kilit pozisyonu sesini duyana kadar itin. Kelepçeyi (7a) arka tekerlekle çocuk koltuğu arasında yaklaşık 10-12 cm boşluk kalacak şekilde doğru yükseklikte ayarlayın. Daha sonra sabitleme vidalarını (7c) sıkıştırın. Optimum sıkıştırma torku 8Nm'dir.

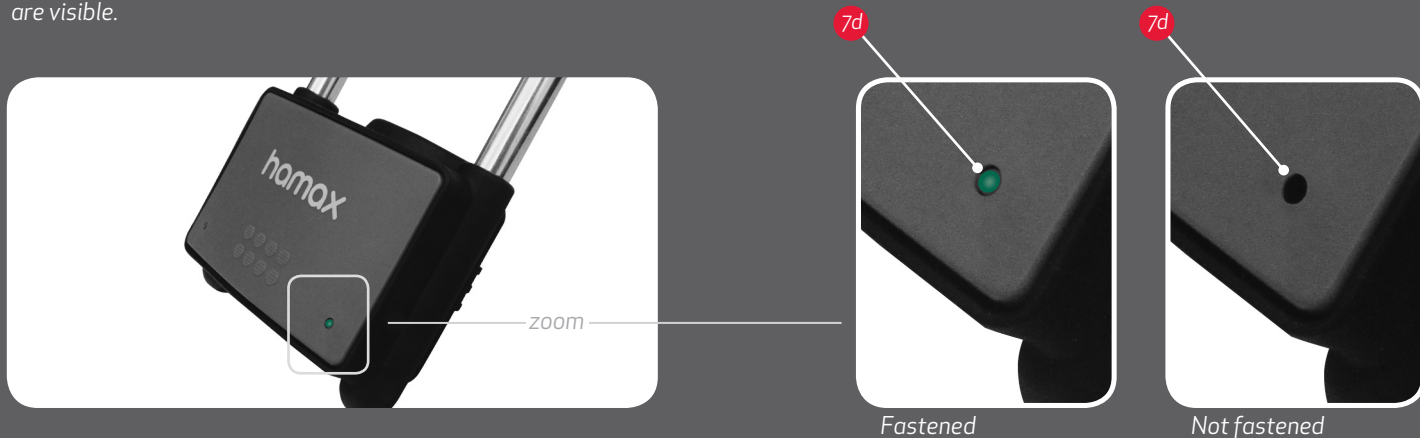
UA Вставте кінці підвіски (6) у скобу (7a), Ви повинні почути клацання, що означає замкнуте положення. Відрегулюйте кріпильну скобу до потрібної висоти, прил. 10-12 см між заднім колесом і кріслом. Потім затягніть кріпильні гвинти (7c). Оптимальний крутний момент затягування - 8 Nm.

1 Hamax Fastening bracket

KISS, SLEEPY, SMILEY, SIESTA

EN Hamax Fastening bracket (I1):

Make sure the carrier bow is correctly attached to the bracket by checking that the green safety indicators (7d) are visible.



FR Étrier Hamax de fixation (I1) : Assurez-vous que l'arc porteur est correctement attaché à l'étrier en vérifiant que les indicateurs verts de sécurité (7d) sont visibles.

DE Hamax Befestigungsklammer (I1): Sicherstellen, dass der Trägerbügel richtig an der Klammer befestigt ist. Die grünen Sicherheitsanzeigen (7d) müssen sichtbar sein.

NO Hamax festebrakett (I1): Pass på at bærebøylen er riktig festet til braketten ved å sjekke at de grønne sikkerhetsindikatorene (7d) synes.

CZ Upevňovací třmen Hamax (I1): Zkontrolujte, zda je přípevňovací rám správně připojen ke třmeni tím, že zkontrolujete, zda jsou zelené kontrolky ochrany viditelné (7d).

DA Hamax monteringsbeslag (I1): Kontrollér, at bærebøjlen er monteret korrekt på beslaget ved hjælp af de grønne sikkerhedsindikatorer (7d). De skal være synlige.

ES Soporte de sujeción Hamax (I1): Asegúrese de que el arco de transporte esté correctamente sujeto al soporte comprobando que los indicadores verdes de seguridad (7d) quedan a la vista.

FI Hamax-kiinnityspidike (I1): Varmista, että kiinnityskaari on kiinnitetty oikein pidikkeeseen tarkistamalla, että vihreät turvamerkinät (7d) ovat näkyvissä.

HR Zatezni držač Hamax (I1): Provjerite je li stremen nosača ispravno pričvršćen na držač. Pritom moraju biti vidljivi zeleni sigurnosni pokazivači (7d).

HU Hamax rögzítőkonzol (I1): Győződjön meg arról, hogy a tartóváz helyesen illeszkedik a konzolhoz, és ellenőrizze, hogy a zöld színű (7d) biztosságsjelző látható.

IT Attacco Hamax (I1): assicurarsi che la staffa di sostegno sia ben fissata all'attacco controllando che gli indicatori di sicurezza verdi (7d) siano visibili.

KR Hamax 고정 브래킷(I1): 녹색 안전 표시부(7d)가 보이는지 확인하여 캐리어 보우가 브래킷에 올바르게 부착되었는지 확인하십시오.

NL Hamax bevestigingsbeugel (I1): Verzekert er u van dat de draagboom correct is bevestigd op de beugel door te controleren dat de groene veiligheidsindicaties (7d) zichtbaar zijn.

PL Uchwyt mocujący Hamax (I1): Należy upewnić się, czy pałak mocujący jest prawidłowo umieszczony w klamrze przez sprawdzenie, czy widoczne są zielone wskaźniki blokady (7d).

PT Componente de fixação Hamax (I1): Certifique-se de que o arco do suporte está bem preso à abraçadeira verificando que os indicadores de segurança verdes (7d) estão visíveis.

RO Suportul de fixare Hamax (I1): asigurați-vă că arcul de transport este fixat corect la suport, verificând dacă indicatoarele verzi de siguranță (7d) sunt vizibile.

RU Крепежная скоба Hamax (I1): Удостоверьтесь, что дуга багажника правильно прикреплена к крепежной скобе, проверив, видны ли зеленые индикаторы безопасности (7d).

SE Hamax fästbeslag (I1): Kontrollera att stödbygeln är korrekt fäst vid fästet genom att kontrollera att de gröna säkerhetsindikatorerna (7d) är synliga.

SI Pritrdilni nosilec Hamax (I1): Preverite, ali je nosilni lok pravilno pritrjen na nosilec, tako da pregledate, ali so vidni zeleni barvni indikatorji (7d).

SK Hamax upevňovacia konzola (I1): Skontrolujte, či je obluk nosica správne pripojený na konzolu skontrolovaním, či sú viditeľné zelené bezpečnostné indikatory (7d).

BG Закрепваща скоба Hamax (I1): Убедете се, че носещата дъга е правилно закрепена към скобата, като проверите дали зелените индикатори за безопасност (7d) се виждат.

TR Hamax Sabitleme kelepçesi (I1): Taşıyıcı yayın kelepçe üzerine, yeşil uyarı indikatörleri (7d) görüncecek şekilde takıldığından emin olun.

UA Кріпильна скоба Hamax (I1): Впевніться, що дуга багажника правильно прикріплена до кріпильної скоби, перевіривши, чи видно зелені індикатори безпеки (7d).

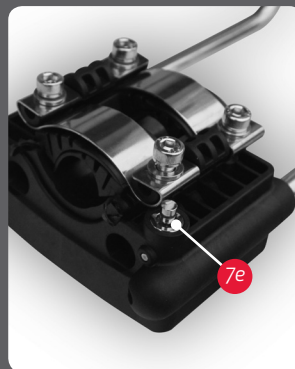
12 Hamax Lockable bracket

SMILEY, SIESTA

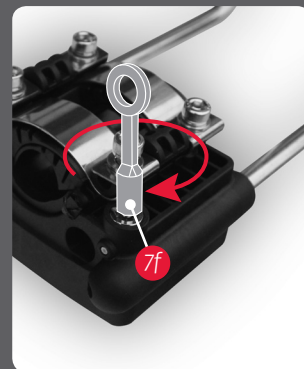
EN Lockable bracket (12):

By pressing down the locking pin (7e), the carrier bow is locked to the bracket. To unlock: Insert key (7f) and turn clockwise. For safekeeping, Hamax recommends that you remove the keys before the bicycle trip.

Some markets offer Smiley and Siesta with a standard bracket, not a lockable bracket. This may be the case in your country.



Locking pin



Key

FR Étrier verrouillable (12) : En appuyant vers le bas sur la goupille de verrouillage (7e), l'arc porteur est verrouillé sur l'étrier. Pour déverrouiller : Insérez la clé (7f) et tournez dans le sens des aiguilles d'une montre. Pour des raisons de sécurité, Hamax recommande de retirer les clés avant d'entamer votre randonnée.

DE Verschiebbare Klammer (12): Die Arretierstange (7e) nach unten drücken, um den Trägerbügel in der Klammer zu arretieren. Einlegen des Schlüssels (7f) einstecken und nach rechts drehen. Hamax empfiehlt aus Sicherheitsgründen, vor einer Fahrradtour die Schlüssel zu entfernen.

NO Låsbar brakett (12): Ved å trykke inn låsepinnen (7e), blir bærebøyle låst til braketten. For å låse opp: Sett inn nøkkelen (7f) og vri med klokken. For sikker oppbevaring, anbefaler Hamax at du fjerner nøklene før turen.

CZ Uzavíratelný třmen (12): Stisknutím uzavírací páčky (7e) dojde k uzamčení přípeňovacího rámu se třmenem. Odemknout: Vložte klíč (7f) a otočte ve směru hodinových ručiček. Pro zabezpečení klíče doporučuje Hamax vyjmout klíč předtím, než na kole vyjedete.

DA Låsbart beslag (12): Bærebøjlen låses fast til beslaget ved at trykke låsebolten (7e) ned. For at låse op: Indsæt nøglen (7f) og drej i urets retning. Af sikkerhedsmæssige grunde anbefaler Hamax, at du fjerner nøglerne før cykelturen.

ES Soporte bloqueable (12): Cuando se aprieta hacia abajo el pasador de cierre (7e), el arco de transporte queda sujeto al soporte. Para abrir: Introduzca la llave (7f) y gire en el sentido de las agujas del

reloj. Por seguridad, Hamax recomienda que retire las llaves antes del paseo en bicicleta.

FI Lukittava pidike (12): Kiinnityskaari lukitaan pidikkeeseen painamalla lukitustappi (7e) alas. Avaa lukitus: Aseta avain (7f) ja käännä myötäpäivään. Hamax suosittelee turvallisuuden vuoksi irrottamaan molemmat avaimet ennen pyöräilyä.

HR Držać na zaključavanje (12): Pritisnom klina za blokiranje (7e) stremen nosača zaključava se na držać. Za otključavanje: Umetnite ključ (7f) i okrenite ga nadesno. Hamax radi sigurnosti preporučuje da prije početka vožnje izvadite ključeve.

HU Lezárható konzol (12): A (7e) lezárócsap lenyomásával rögzíti a tartóvázat a konzolhoz. A kioldáshoz helyezze be a (7f) kulcsot és fordítsa el jobbra. A Hamax ajánlata szerint a biztonság kedvéért az indulás előtt vegye ki a kulcsokat.

IT Attacco bloccabile (12): premendo il perno di fermo (7e) si blocca la staffa di sostegno all'attacco. Per sbloccare: Inserire le chiavi (7f) e girare in senso orario. Per la sicurezza, Hamax consiglia di rimuovere le chiavi prima di partire in bicicletta.

KR 잠금형 브래킷(12): 잠금 핀(7e)을 아래로 누르면 캐리어 보우가 브래킷에 체결됩니다. 잠금 해제: 키(7f)를 넣고 시계방향으로 돌립니다. Hamax는 안전을 위해 자전거를 타기 전에 키를 제거하기를 권장합니다.

NL Vergrendelbare beugel (12): Door de vergrendelingspin (7e) naar beneden te drukken wordt de draagboom op de beugel vergrendeld. Om te ontgrendelen: Voer de sleutel (7f) in en draai in uurwijzerszin. Als veiligheidsmaatregel, raadt Hamax aan

de sleutels te verwijderen voor u de rit begint.

PL Uchwyt zamykany na klucz (12): Pałak mocujący jest zablokowany w uchwycie po wciśnięciu bolca blokującego (7e). Aby odblokować: Wkładamy klucz (7f) i obracamy go zgodnie z ruchem wskazówek zegara. Dla bezpieczeństwa, Hamax zaleca wyciągnięcie kluczyka przed każdą przejażdżką rowerową.

PT Abraçadeira com fecho (12): Pressione o pino de bloqueio (7e) para prender o arco do suporte à abraçadeira. Para desbloquear: Introduza a chave (7f) e rode-a no sentido dos ponteiros do relógio. Por uma questão de segurança, a Hamax aconselha retirar as chaves antes de qualquer passeio de bicicleta.

RO Suportul blocabil (12): prin apăsarea în jos a știftului de blocare (7e), arcul de transport este blocat la suport. Pentru deblocare: introduceți cheia (7f) și rotiți în sens orar. Pentru siguranță, Hamax recomandă să scoateți cheia înainte de cursa cu bicicleta.

RU Блокируемая скоба (12): посредством нажатия стопорного штифта (7e) вниз дуга багажника фиксируется в скобе. Чтобы разомкнуть: Вставьте ключ (7f) и поверните по направлению часовой стрелки. Для обеспечения безопасности компания Hamax рекомендует вынимать ключи перед поездкой.

SE Låsbart fäste (12): När du trycker ner låspinnen (7e), låses stödbjgeln fast vid fästet. Låsa upp: För in nyckeln (7f) och vrid den medsols. För säkerhets skull rekommenderar Hamax att du tar bort nycklarna innan du ger dig ut och cyklar.

SI Zaklepni nosilec (12): Nosilni lok zaklenete na nosilec, tako da pritisnete na zaklepni zatič (7e). Za odklepanje: Vstavite ključ (7f) in ga obrnite v smeri urinih kazalcev. Družba Hamax zaradi varnostnih razlogov priporoča, da ključe odstranite pred vožnjo s kolesom.

SK Uzamknutelná konzola (12): Stlačením blokovačieho kolíka (7e) sa obluk nosica uzavrie do konzoly. Na odomknutie: Vložte kľúč (7f) a otočte v smere hodinových ručičiek. Kvôli bezpečnosti vám Hamax odporuča, aby ste kľuce pred cestou na bicykli vybrali.

BG Фиксираща се скоба (12): Чрез натискане на фиксиращия щифт (7e), носещата дъга е фиксирана към скобата. За освобождаване: Вкарайте ключа (7f) и завъртете по часовниковата стрелка. За безопасност, Hamax препоръчва да отстраните ключовете преди пътуването с велосипед.

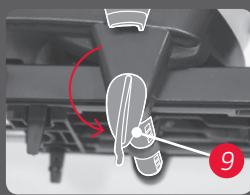
TR Kilitlenebilir kelepçe (12): Kilitleme pimine (7e) bastırın, taşıyıcı yay kelepçeye sabitlenecektir. Kilidi açmak için: Anahtar (7f) takın ve saatın tersi yönde çevirin. Koruma amacıyla, Hamax bisiklet turu öncesinde anahtarları çıkarmanız önermektedir.

UA Блокуюча скоба (12): При натисканні стопорного штифта (7e) дуга багажника фіксується в скобі. Щоб розімкнути: Вставте ключ (7f) і поверніть за годинниковою стрілкою. Для забезпечення безпеки компанія Hamax рекомендує виймати ключі перед поїздкою.

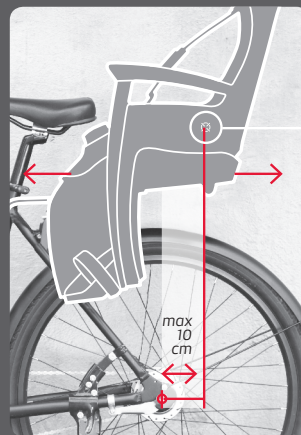
Adjusting the seat

KISS, SLEEPY, SMILEY, SIESTA

EN Make sure the locking pin (9) is in the unlocked position before adjusting the seat to the correct lengthways position = max. 10 cm between the centre mark on the seat and the rear hub. After adjustment, lock the seat by turning the locking pin (9) to locked position.



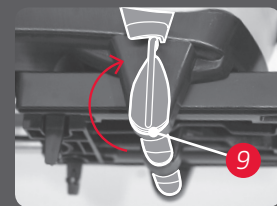
Unlocked



zoom



Locked



FR Assurez-vous que la goupille de verrouillage est à la position déverrouillée avant de régler le siège à la position longitudinale désirée = 10 cm maximum entre la marque centrale du siège et l'essieu arrière. Après le réglage, verrouillez le siège en tournant la goupille de verrouillage (9) à la position verrouillée.

DE Darauf achten, dass die Arretierstange (9) sich in entriegelter Stellung befindet, bevor der Sitz in Längsrichtung richtig eingestellt wird = max. 10 cm Abstand zwischen der Mittenmarkierung am Sitz und der Hinterradnabe. Die Arretierstange (9) in die Arretierstellung drehen, um den Sitz nach der Einstellung zu arretieren.

NO Påse på låsepinnen (9) står i ulåst posisjon før du juster setet riktig i lengderetning = maks. 10 cm mellom senter merket på setet og bakhjulets nav. Etter justeringen låses setet ved å vri låsepinnen (9) til låst posisjon.

CZ Předtím než budete sedačku uvádět do správné délkové pozice = max. 10 cm mezi středovou značkou na sedačce a hlavou zadního kola, zkontrolujte, zda je uzavírací páčka (9) v otevřené poloze. Po řádném umístění uzamkněte sedačku otočením uzavírací páčky (9) do uzavřené polohy.

DA Vær sikker på at låsebolten (9) står i ulåst position, før du justerer stolen rigtigt i længderetning = maks. 10 cm mellem centermærket på stolen og baghjulets nav. Efter justeringen låses stolen ved at dreje låsebolten (9) til låst position.

ES Asegúrese de que el pasador de cierre (9) está en posición "desbloqueo" antes de regular el asiento para ponerlo en la correcta posición longitudinal = no debe haber más de 10 cm entre la marca del centro del asiento y el cubo de la rueda trasera. Después de la

regulación, bloquee el asiento girando el pasador de cierre (9) hasta dejarlo en la posición de bloqueado.

FI Varmista, että lukitustappi (9) on auki ennen istuimen säätämistä pituussuunnassa = istuimen keskusmerkin ja takapyörän navan välinen etäisyys saa olla korkeintaan 10 cm. Säätämisen jälkeen istuin lukitaan paikalleen kääntämällä lukitustappi (9) lukitusasentoon.

HR Osigurajte da je klin za blokiranje (9) u deblokiranom položaju prije ispravnom namještanja sjedalice u uzdužnom smjeru = maks. 10 cm između oznake sredine na sjedalici i glavine stražnjeg kotača. Nakon namještanja blokirajte sjedalicu okretanjem klina za blokiranje (9) u blokiranu položaj.

HU Az ülés megfelelő hosszanti helyzetébe (azaz hogy legfeljebb 10 cm legyen az ülés középpének jelölése és a hátsó tengely között) állítsa elött ellenőrizze, hogy a (9) lezárócsap ki van-e oldva. Beállítás után rögzítse az ülést úgy, hogy a (9) csapot a lezárt helyzetbe fordítsa.

IT Assicurarsi che il perno di fermo sia in posizione aperta prima di regolare il seggiolino in direzione longitudinale = massimo 10 cm fra il segno del centro del seggiolino e il mozzo della ruota. Dopo la regolazione, bloccare il seggiolino girando il perno di fermo (9) in posizione chiusa.

KR 잠금 핀(9)이 해제 위치에 있는지 먼저 확인하고 시트의 중앙 표시와 뒷바퀴 축 사이의 거리가 최대 10 cm가 되도록 시트를 정확한 세로 위치로 조절하십시오. 조절 후 잠금 핀(9)을 잠금 위치로 돌려서 시트를 잠금하십시오.

NL Verzeker er u van dat de vergrendelingspin (9) in ontgrendelde positie zit voor u het zitje op de

correcte positie in lengterichting gaat instellen = max. 10 cm tussen de centrummarkering van het zitje en de achteras. Na deze instelling, kan u het zitje vergrendelen door de vergrendelingspin (9) naar de vergrendelde positie te draaien.

PL Sprawdzamy czy bolec blokujący (9) znajduje się w pozycji otwartej, po czym ustawiamy siedzisko fotelika tak, aby zaznaczony wskaźnikiem środek środka ciężkości nie wykraczał więcej niż 10 cm za oś tylnego koła roweru. Po regulacji blokujemy siedzisko fotelika, ustawiając bolec blokujący (9) w pozycji zamkniętej.

PT Certifique-se de que o pino de bloqueio (9) se encontra na posição de desbloqueio antes de ajustar a cadeira na posição longitudinal correcta = max. 10 cm entre a marca de centro da cadeira e o cubo traseiro. Após o ajuste, fixe a cadeira girando o pino de bloqueio (9) para a posição de bloqueio.

RO Asigurați-vă că știftul de blocare (9) nu este în poziția blocat înainte de a regla scaunul la poziția lungimii corecte = max. 10 cm între semnul central de pe scaun și butucul spate. După a reglare, blocați scaunul rotind știftul de blocare (9) în poziția blocat.

RU Удостоверьтесь, что стопорный штифт (9) находится в незамкнутом положении перед регулированием направления длины кресла = макс. 10 см между центральной отметкой на кресле и ступицей заднего колеса. После регулирования, заблокируйте кресло в положении, повернув стопорный штифт (9) к замкнутому положению.

SE Kontrollera att låspinnen (9) befinner sig i olåst läge innan du justerar sitsen ordentligt i längdriktningen = max. 10 cm mellan centermarkeringen på sitsen och

bakhjulets nav. Efter justeringen låser du fast sitsen genom att vrida låspinnen (9) till låst läge.

SI Poskrbite, da bo zaklepni zatič (9) v odklenjenem položaju, preden nastavite sedež na ustrezen vzdolžni položaj = maks. 10 cm med sredinsko oznako na sedežu in zadnjim pestom. Po nastavljanju zaklenite sedež, tako da zaklepni zatič (9) obrnete v zaklenjen položaj.

SK Skontrolujte, či je blokovací kolík (9) v odblokovanej polohe pred prispôbením sedadla na správnu polohu po dĺžke = max. 10 cm medzi stredovou značkou sedadla a zadným nabojom. Po prispôbení zablokujte sedadlo otočením blokovacieho kolíka (9) do zablokovanej polohy.

BG Убедете се, че фиксиращият шифт (9) е в нефиксирана позиция преди да регулирате седалката за правилна позиция по дължина = макс. 10 cm между централната маркировка на седалката и задната главина. След регулирането фиксирайте седалката, като завъртите фиксиращия шифт (9) във фиксирана позиция.

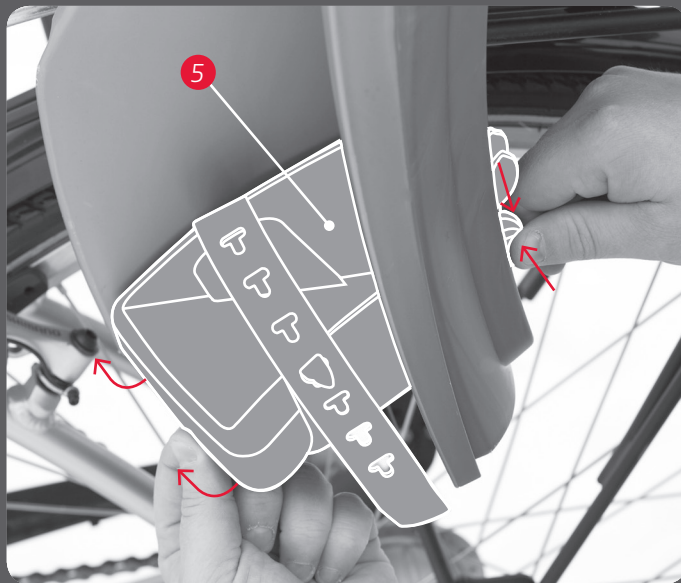
TR Koltuğu ortasındaki merkez işaretini ve arka tekerlek merkezi arasından uyuğun yükseklikte = maks. 10cm ayarlayabilmek için kilit piminin (9) kilitlenmemiş pozisyonuna getirildikten emin olun. Ayarlamadan sonra, kilit pimini (9) kilitleme pozisyonuna getirerek koltuğu kilitleyin.

UA Впевніться, що стопорний штифт (9) перебуває в незамкнутому положенні перед регулюванням напрямку довжини крісла, макс. 10 см між центральною відміткою на кріслі й ступицею заднього колеса. Після регулювання, заблокуйте крісло в положенні, повернувши стопорний штифт (9) до замкнутого положення.

K Foot rest

KISS, SLEEPY, SMILEY, SIESTA

EN How to release the foot rest (5): Press the two snap hooks together. Flip the front of the foot rest upwards to release it. Move it to the preferred height and snap it in place.



FR Pour libérer le support de pieds (5): Poussez ensemble les deux crochets de retenue. Basculez vers le haut la pointe du support de pieds pour le libérer. Déplacez-le à la hauteur désirée et cliquez-le en place.

DE Lösen der Fußstütze (5): Die beiden Arretierungshaken zusammendrücken. Die Vorderseite der Fußhalterung nach oben klappen und lösen. Auf die gewünschte Höhe verschieben und einrasten lassen.

NO Frigjøring av fotstøtten (5): Trykk sammen de to snepphakene. Vipp fotstøtten opp i fremkant for å frigjøre den. Flytt den til ønsket høyde og smekk den på plass.

CZ Jak uvolnit podporu pro nohy (5): Stiskněte zároveň obě západky. Překlopte přední část podpory nohou nahoru, abyste podporu nohou uvolnili. Nastavte podporu pro nohy do požadované výšky a v příslušném místě ji zacvakněte.

DA Frigørelse af fodstøtten (5): Tryk de to låsemekanismer sammen. Vip fodstøtten op ved forkanten for at løse den. Sæt den i den foretrukne højde og klik den på plads.

ES Cómo soltar el reposapiés (5): Presione los dos pestillos a la vez y empuje hacia arriba la parte delantera del reposapiés. Muévelo hasta la altura

desada y vuélvalo a encajar con un clic.

FI Jalkatuen (5) vapauttaminen: Paina kahta saipaa yhteen. Kallista jalkatuen etuosaa ylöspäin. Siirrä se haluttuun korkeuteen ja napsauta paikoilleen.

HR Otpuštanje oslonaca za stopala (5): Pritisnite dvije zatezne kuke. Preklopite prednju stranu oslonca za stopalo prema gore kako biste ga otpustili. Pomaknite ga na željenu visinu i blokirajte.

HU Az (5) lábtartó kioldása: Nyomja össze a két fület. A lábtartó elejét a kioldásához pattintsa fölfelé. Vigye a megfelelő magasságra, és pattintsa a helyére.

IT Come sganciare il poggiapiedi (5): Premere i due fermi contemporaneamente. Inclinare verso l'alto la parte anteriore del poggiapiedi. Portare il poggiapiedi sulla posizione desiderata e reinserirlo.

KR 풋 레스트(5) 해제 방법: 2개의 스냅 후크를 함께 누르십시오. 풋 레스트의 앞 쪽을 위로 절하십시오. 원하는 높이로 옮긴 후 적당한 곳에서 고정하십시오.

NL Om de voetsteun (5) vrij te maken: Druk beide klikklemmen naar elkaar toe. Klap de voorkant van de voetsteun naar boven om deze vrij te

maken. Verplaats de voetsteun naar de gewenste hoogte en klik deze vast.

PL Jak odblokować podpórkę na nogi (5): Sciskamy ze sobą dwa karabińczyki. Przesuwamy przód podpórki na nogi w górę i odblokowujemy ją. Przesuwamy podpórkę na żądaną wysokość i blokujemy ją.

PT Como soltar o descanso de pés (5): Pressione os dois mosquetões em simultâneo. Vire a parte da frente do descanso de pés para cima para o soltar. Posicione-o à altura pretendida e encaixe-o no local.

RO Cum se eliberează suportul pentru picioare (5): Presați cele două cârlige de blocare. Basculați partea din față a suportului pentru picioare în sus, pentru a-l elibera. Mutăți-l la înălțimea dorită și blocați-l pe poziție.

RU Как отсоединить упоры для ног (5): Сожмите два крюка с защелкам. Наклоните переднюю часть упора для ног вверх. Поместите упор для ног на нужной высоте и защелкните.

SE Så här lossar du fotstödet (5): Tryck ihop de två snäpphakarna. Vrid främre delen av fotstödet uppåt för att frigöra det. Flytta fotstödet till önskad höjd och snäpp fast det.

SI Kako odstraniti naslon za noge (5): Dve zatični kljukici stisnite skupaj. Za sprostitev sprednjega dela naslona za nogo morate le-tega obrniti gor. Premaknite ga na zeleno višino in pritrдите na svojem mestu.

SK Ako uvolnit opierku nohy (5): Stlačte dva haky spolu. Preklopte prednu časť opierky nohy hore, aby ste ju uvolnili. Presunte ju do zelenej vysky a uchyťte na mieste.

BG Как да освободим стъпненката (5): Стиснете двете захващащи куки една към друга. Завъртете предната част на стъпненката нагоре, за да я освободите. Преместете я до желаната височина и я захванете на мястото.

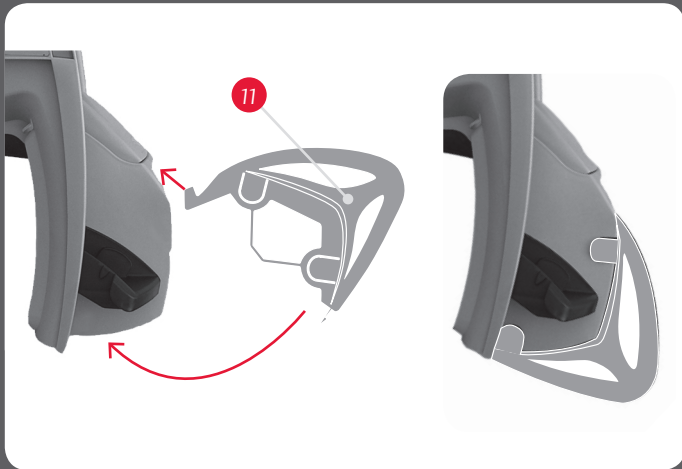
TR Ayak dayama yerinin (5) serbest bırakılması: İki çitçit kancaya birlikte bastırın. Ayak dayama yerini serbest bırakmak için ön kısmını yukarı döndürün. İstenilen yüksekliğe getirin ve yerine çitçitlayın.

UA Як зняти опори для ніг (5): Стисніть два гаки із фіксаторами. Нахиліть передню частину опори для ніг нагору. Помістіть опору для ніг на потрібну висоту і зафіксуйте.

Extra footguard

KISS, SLEEPY, SMILEY, SIESTA

EN To mount the extra footguard:
The upper mounting hook is positioned
before the footguard (11) is rotated
into the lower catch.



FR Pour monter la protection de pied supplémentaire : Le crochet de montage supérieur doit être positionné avant que la protection de pied (11) ne soit tournée dans le réceptacle inférieur.

DE Zusätzlichen Speichenschutz anbringen: Der obere Befestigungshaken wird ausgerichtet, bevor der Speichenschutz (11) in den unteren Arretierungshaken gedreht wird.

NO Ekstra eikebeskyttelse(11). Øvre festehake plasseres, før eikebeskyttelsen (11) roteres inn i nedre feste.

CZ Montáž přídavné ochrany nohou: Horní montážní hák se umístí do požadované pozice předtím, než se přídavná ochrana nohou (11) natočí do spodní západky.

DA Montering af ekstra fodbeskyttelse: Den øverste fastgørelseskrog placeres, før fodbeskyttelsen (11) drejes ind i den nederste kliklås.

ES Para montar la protección adicional para los pies: Primero se engancha el gancho superior de

montaje y luego se gira la protección para los pies (11) hasta que encaja en el receptáculo inferior.

FI Lisäpinnasuojan kiinnittäminen: Yläkiinnityskoukku sijoitetaan ennen pinnasuojan (11) kiirtämistä kiinni alasalpaan.

HR Montaža dodatnog štitnika stopala: Gornja montažna kuka mora se namjestiti prije okretanja štitnika stopala (11) u donji utor.

HU A kiegészítő lábvédő felszereléséhez a felső szerelőhorgot helyezze fel, mielőtt a (11) lábvédőt befogatja az alsó zárba.

IT Per montare la protezione piedi extra: Inserire il gancio superiore e ruotare la protezione extra (11) nel fermo inferiore.

KR 추가 풋 가드 장착 방법: 위쪽 장착 후크는 풋 가드(11)가 아래 쪽 받침으로 돌아 들어가기 전에 위치해있습니다.

NL Om de extra voetbescherming te monteren: De bovenste montagehaak wordt geplaatst vóór de

voetbescherming (11) in de onderste grendel wordt gedraaid.

PL Aby zamontować specjalną osłonę przed szprychami: Przed obróceniem osłony (11) w kierunku dolnego zaczepu, ustawiamy górny hak montażowy.

PT Para instalar a proteção de pés adicional: O gancho superior de montagem deve ser colocado antes de rodar a proteção de pés (11) até ao trinco inferior.

RO Pentru montarea protecției suplimentare pentru picioare: Cârligul superior de montare poziționat înainte de protecție pentru picioare (11) este rotit în clema de jos.

RU Установка дополнительного защитного щитка для ног: Верхний монтажный крюк, установленный перед защитным щитком (11), вворачивается в нижний фиксатор.

SE Så här monterar du det extra fotskyddet: Den övre fästhaken sätts fast innan fotskyddet (11) roteras in i det nedre snäppfästet.

SI Za namestitev dodatnega ščitnika za noge: Zgornjo pritrdilno kljukico morate namestiti preden ščitnik za noge (11) zavrtite v spodnji lovilni element.

SK Montaz extra ochrany nohy: Horný montážny hák je umiestnený predtým, než sa ochrana nohy (11) otočí do spodného uchytu.

BG За монтиране на допълнителен предпазител за крака: Гората монтажна кука се разполага преди предпазителя за крака (11) да се завърти в долното резе.

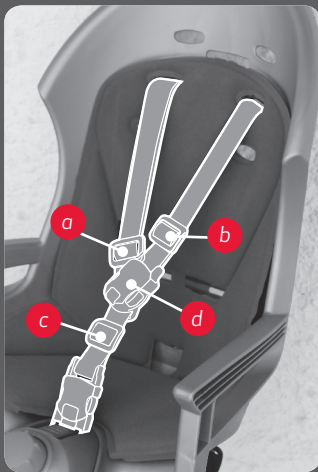
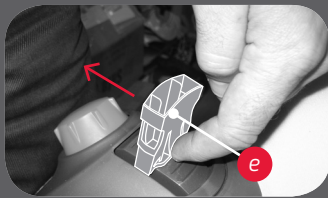
TR Ekstra ayak korumasını monte etmek için: Ayak koruma (11) alttaki mandala doğru döndürülmeden önce üst montaj kancası konumlandırılır.

UA Встановлення додаткового захисного щитка для ніг: Верхній монтажний гак, встановлений перед захисним щитком (11), необхідно вкрутити в нижній фіксатор.

M Safety belt

SMILEY, SIESTA

EN The belt's length can be altered by adjusting the belt buckles (a, b and c). Move the chest buckle (d) up so that the belts cannot fall down from the child's shoulders. The harnesses lower fixing point (e) can be adjusted by pushing in the lever at the back of the belt buckle and moving it backwards or forwards.



FR SMILEY/ SIESTA: La longueur de la ceinture peut être modifiée en ajustant les boucles (a, b et c). Déplacez la boucle de poitrine (d) vers le haut pour empêcher les ceintures de glisser des épaules de l'enfant. Le point de fixation inférieur (e) de l'harnais peut être réglé en enfonçant le levier à l'arrière de la boucle de ceinture et en la déplaçant vers l'avant ou vers l'arrière.

DE SMILEY/ SIESTA: Die Gesamtlänge des Gurtes lässt sich durch Einstellen der Gurtschnallen (a, b und c) anpassen. Die Brustschnalle (d) so einstellen, dass die Gurte nicht von den Schultern des Kindes fallen können. Der untere Befestigungspunkt (e) des Gurtes ist einstellbar. Hierzu hinten auf die Gurtschnalle drücken und diese nach vorne oder hinten führen.

NO SMILEY/ SIESTA: Beltets totale lengde tilpasses ved å justere beltespennene (a, b og c). Flytt brystspennen (d) opp slik at skulderstroppene ikke faller ned av barnets skuldre. Selens nedre festepunkt (e) kan justeres ved å trykke inn spaken på baksiden av beltespennene og flytte den bakover eller forover.

CZ SMILEY/ SIESTA: Délku pásu lze měnit seřizním pásových přezek (a, b, c). Nápřsní přezku (d) povytáhněte nahoru, aby pásy nespadly z ramen dítěte. Dolní upevňovací bod popruhu

(e) lze seřidit tisknutím páčky na zadní části pásově přezky a jejím posunem vpřed nebo vzad.

DA SMILEY/ SIESTA: Sikkerhedsselen kan justeres ved hjælp af bæltespænderne (a, b og c). Flyt brystspændet (d) op, så bæltet ikke falder ned om barnets skuldre. Selens nederste fastgørelsespunkt (e) kan justeres ved at skubbe justeringsrattet bag på bæltespændet bagud og opad.

ES SMILEY/ SIESTA: La longitud del cinturón se regula ajustando las hebillas (a, b y c). Mueva la hebillas del pecho (d) hacia arriba, para evitar que las cintas caigan de los hombros del niño. El punto de fijación inferior del cinturón (e) puede ajustarse presionando en la palanquita que hay detrás de la hebillas y corriendolo hacia delante o hacia atrás.

FI SMILEY/ SIESTA: Turvavyön pituutta voidaan muuttaa säätämällä vyösolkia (a, b ja c). Kiristä rintakehäsolkea (d) lapsen rintakehästä vasten niin, että vyöt eivät pääse putoamaan lapsen olkapäiltä. Valjaiden alakiinnityskohtaa (e) voidaan säätää työntämällä vyösoljen vipua taaksepäin ja siirtämällä sitä ylöspäin ja alas päin.

HR SMILEY/ SIESTA: Duljinu pojasa možete promijeniti namještanjem kopča sjedalice (a, b i c). Pomaknite

prсну kopču (d) prema gore tako da pojasevi ne može pasti s ramena djeteta. Donju pričrnsnu točku pojasa (e) možete namjestiti tako da pritisnete polugu na poledini kopče i pomaknete je prema naprijed ili natrag.

HU SMILEY/ SIESTA: Az öv hosszát az (a, b és c) kapcsokkal tudja módosítani. Mozgassa felfelé a (d) mellkasi kapcsot, hogy az övek ne eshessenek le a gyermek válláról. A kantár (e) alsó rögzítési pontját úgy tudja beállítani, ha az övkapocs hátulján lévő kart megnyomja, és előre-hátra mozgatja.

IT SMILEY/ SIESTA: È possibile modificare la lunghezza complessiva della cintura regolando le fibbie della cintura (a, b e c). Fissare bene la fibbia superiore (d) in modo che le cinture non possano scivolare giù dalle spalle del bambino. È possibile regolare il punto di fissaggio inferiore della cintura di sicurezza (e) spingendo la levetta sul retro della fibbia e muovendola in avanti o indietro.

KR SMILEY/ SIESTA: 벨트 길이는 벨트 버클(a, b 및 c)을 조절하여 변경할 수 있습니다. 가슴 버클(d)을 위로 올려 벨트가 아동의 어깨에서 떨어지지 않게 하십시오. 아래쪽 고정 포인트(e)의 하네스는 벨트 버클 뒤에 있는 레버를 밀고 앞 뒤로 움직여 조절할 수 있습니다.

NL SMILEY/ SIESTA: De lengte van de riem kan worden aangepast door de riemgespen (a, b en c) in te stellen. Verplaats riemgesp (d) naar boven opdat de riemen niet van de schouders van het kindje kunnen vallen. Het onderste bevestigingspunt (e) van het harnas kan worden aangepast door op de hendel aan de achterkant van de gesp te drukken en deze naar voor of naar achter te verplaatsen.

PL SMILEY/ SIESTA: Długość pasów bezpieczeństwa można zmieniać poprzez regulację sprzączek (a, b i c). Przesuwamy sprzączkę piersiową (d) w pozycję uniemożliwiającą zsuwanie się pasów z ramion dziecka. Dolny punkt zamocowania pasów (e) może być regulowany poprzez wciśnięcie dźwigni z tyłu sprzączki pasów i przesuwanie jej w tył i w przód.

PT SMILEY/ SIESTA: O comprimento do cinto pode ser alterado ajustando-se às fivelas do cinto (a, b e c). Move a fivela do peito (d) para cima de forma a que os cintos não possam escorregar pelos ombros da criança. O ponto de fixação inferior das correias (e) pode ser ajustado empurrando a alavanca por trás da fivela do cinto para a frente ou para trás.

RO SMILEY/ SIESTA: Lungimea centurii poate fi modificată prin reglarea cataramelor centurii (a, b și c). Mutăți în sus catarama de la piept (d), astfel încât centura să nu cadă de pe umerii copilului. Punctul inferior de fixare a hamului (e) poate fi reglat prin împingerea mânerului din partea din spate a cataramei curelei și mișcarea înapoi sau înainte.

RU SMILEY/ SIESTA: Длина ремня может быть изменена регулированием стяжек ремня (a, b или c). Отрегулируйте стяжку (d) на груди ребенка так, чтобы ремни не спалили с плеч ребенка. Нижняя точка крепления ремней безопасности (e) может регулироваться посредством нажатия рычага в задней части стяжки ремня и перемещения её в зад и вперед.

SE SMILEY/ SIESTA: Du ställer in selens längd genom att justera spännena (a, b och c). Bröstspännet (d) justeras upp till barnets bröstkorg, för att hindra att remmarna glider ner från barnets axlar. Du kan ställa in selens nedre fästpunkt (e) genom att trycka in spaken på baksidan av bältespännet och flytta det bakåt eller framåt.

SI SMILEY/ SIESTA: Dolžino pasa lahko spreminjate z nastavljanjem sponk pasa (a, b in c). Prsno sponko (d) premaknite gor, tako da pas ne bo mogel pasti z ramen otroka. Spodnjo pritrdilno točko jermenja (e) lahko nastavite, tako da ročico na zadnji strani sponke pasa potisnete not in jo premaknete naprej ali nazaj.

SK SMILEY/ SIESTA: Dĺzka pasu sa dá zmeniť prispôbením spon pasu (a, b a c). Presunúť hrudnú sponu (d) takže pasy nemožu spadnúť z ramien dieťaťa. Spodnú upevňovaciu bod postroja (e) sa dá nastaviť potlačením paky vzadu za sponou pasu a presunie ju dopredu alebo dozadu.

BG SMILEY/ SIESTA: Дължината на колана може да се променя чрез регулиране на катарамите на колана (a, b и c). Преместете катарамата на гърдите (d) нагоре, така че коланите да не паднат от раменете на детето. Долната закрепваща точка (e) на седалката може да се регулира, като се натисне лоста на гърба на катарамата на колана и се придвижи напред или назад.

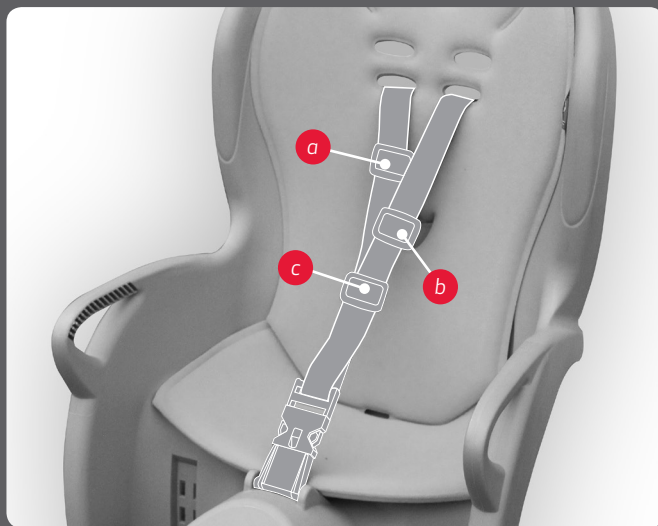
TR SMILEY/ SIESTA: Kemerin uzunluğunu, kemer tokaları (a, b ve c) ayarlanarak istenilen boyuta getirilir. Omuz tokasını (d) yukarı hareket ettirin böylece kemerler çocuğunuzun omuzundan düşmeyecektir. Kemerin alttaki sabitleme noktası (e) kemer tokasının arkasındaki manivelaya bastrarak ve ileri geri hareket ettirilerek ayarlanabilir.

UA SMILEY/ SIESTA: Довжина ремня може бути змінена регулюванням стяжок ремня (a, b або c). Відрегулюйте стяжку (d) на грудях дитини так, щоб ремні не спалили із плечей дитини. Нижня точка кріплення ременів безпеки (e) може регулюватися за допомогою натискання важеля в задній частині стяжки ремня і переміщення її назад і вперед.

M Safety belt

KISS, SLEEPY

EN The belt's length can be altered by adjusting the belt buckles (a and b). Move the buckle (c) up so that the belts cannot fall down from the child's shoulders.



FR KISS/ SLEEPY: La longueur de la ceinture peut être modifiée en ajustant les boucles (a et b). Déplacez la boucle (c) vers le haut pour empêcher les ceintures de glisser des épaules de l'enfant.

DE KISS/ SLEEPY: Die Gesamtlänge des Gurtes lässt sich durch Einstellen der Gurtschnallen (a und b) anpassen. Die Schnalle (c) so einstellen, dass die Gurte nicht von den Schultern des Kindes fallen können.

NO KISS/ SLEEPY: Beltets lengde kan endres ved å justere beltespennene (a og b). Flytte spennen (c) slik at skulderstroppene ikke faller ned fra barnets skuldre.

CZ KISS/ SLEEPY: Délku pásu lze měnit seřízení pásových přezek (a, b). Přezku (c) povytáhněte nahoru, aby pásy nespadly z ramen dítěte.

DA KISS/ SLEEPY: Bæltets totale længde kan justeres ved hjælp af bæltespænderne (a og b). Flyt spændet (c) op for at forhindre, at bæltet falder ned om barnets skuldre.

ES KISS/ SLEEPY: La longitud del cinturón se regula ajustando las hebillas (a y b). Corra la hebilla (c) hacia arriba, para evitar que las cintas caigan de los hombros del niño.

FI KISS/ SLEEPY: Turvavyön pituutta voidaan muuttaa säätämällä vyönsolkia (a ja b). Siirrä solkea (c) ylöspäin, jotteivät hihnat voi pudota lapsen olkapäiltä.

HR KISS/ SLEEPY: Duljinu pojasa možete promijeniti namještanjem kopča sjedalice (a i b). Pomaknite kopču (c) prema gore tako da pojasevi ne mogu pasti s ramena djeteta.

HU KISS/ SLEEPY: Az öv hosszát az (a és b) kapcsokkal tudja módosítani. Mozgassa felfelé a (c) kapcsot, hogy az övek ne eshessenek le a gyermek válláról.

IT KISS/ SLEEPY: È possibile modificare la lunghezza complessiva della cintura regolando le fibbie della cintura (a e b). Fissare bene la fibbia (c) in modo che le cinture non possano scivolare giù dalle spalle del bambino.

KR KISS/ SLEEPY: 벨트의 길이는 벨트 버클(a 및 b)을 조절하여 변경할 수 있습니다. 버클(c)을 위로 올려 벨트가 아동의 어깨에서 떨어지지 않게 하십시오.

NL KISS/ SLEEPY: De lengte van de riem kan worden aangepast door de riemgespen (a en b) in te stellen. Verplaats riemgesp (c) naar boven opdat de riemen niet van de schouders van het kindje kunnen vallen.

PL KISS/ SLEEPY: Długość pasów bezpieczeństwa można zmieniać poprzez regulację sprzączek (a i b). Przesuwamy sprzączkę (c) w pozycję uniemożliwiającą zsuniecie się pasów z ramion dziecka.

PT KISS/ SIESTA: O comprimento do cinto pode ser alterado ajustando-se as fivelas do cinto (a e b). Mova a fivela (c) para cima de forma a que os cintos não possam escorregar pelos ombros da criança.

RO KISS/ SIESTA: Lungimea centurii poate fi modificată prin reglarea cataramelor centurii (a și b). Mutați în sus catarama (c), astfel încât centurile să nu poată să cadă de pe umerii copilului.

RU KISS/ SLEEPY: Длина ремня может быть изменена регулированием стяжек ремня (a и b). Отрегулируйте стяжку (c) так, чтобы ремни не спали с плеч ребенка.

SE KISS/ SLEEPY: Du ställer in selens längd genom att justera bältesspännena (a och b). Spännet (c) justeras upp till barnets bröstorg, för att hindra att remmarna glider ner från barnets axlar.

SI KISS/ SLEEPY: Dolžino pasa lahko spreminjate z nastavljanjem sponk pasa (a in b). Sponko (c) premaknite gor, tako da pas ne bo mogel pasti z ramen otroka.

SK KISS/ SLEEPY: Dĺžka pasu sa da zmenit prispôbením spon pasu (a a b). Presunte hrudnu sponu (c) hore, takže pasy nemozu spadnúť z ramien dieťaťa.

BG KISS/ SLEEPY: Дължината на колана може да се променя чрез регулиране на катарамите на колана (a и b). Преместете катарамата (c) нагоре, така че коланите да не паднат от раменете на детето.

TR KISS/ SLEEPY: Kemerin uzunluğu, kemer tokaları (a ve b) ayarlanarak istenilen boyuta getirilir. Tokayı (c) yukarı hareket ettirin böylece kemerler çocuğunuzun omuzundan düşmeyecektir.

UA KISS/ SLEEPY: Довжина ремня може бути змінена регулюванням стяжок ремня (a і b). Відрегулюйте стяжку (c) так, щоб реміні не спалили з плечей дитини.

N Reclinable function

SLEEPY, SIESTA

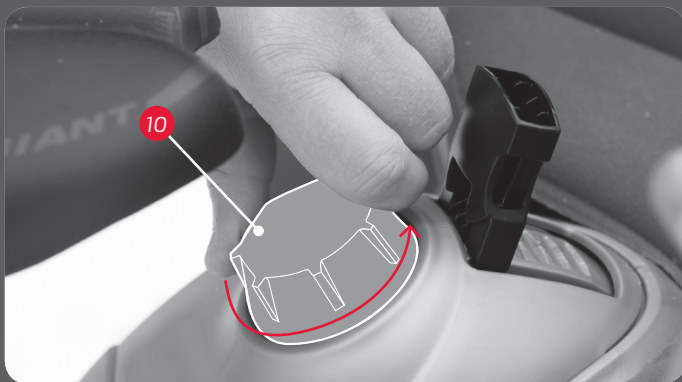
EN To recline the seat twist the adjuster knob (10) to the position required.



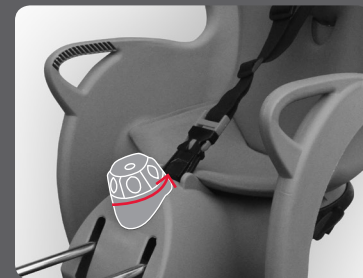
Sleepy



Siesta



Siesta



Sleepy

FR Pour incliner le siège en arrière, tournez la molette de réglage (10) jusqu'à atteindre la position désirée.

DE Um den Sitz zu neigen, den Einstellknopf (10) in die gewünschte Position drehen.

NO For å justere setet til sovestilling vis justeringsrattet (10) til ønsket posisjon.

CZ Otáčením polohovacího kolečka (10) sklopíte sedačku do požadované pozice.

DA For at skubbe sædet tilbage skal du dreje justeringsrattet (10) til den ønskede position.

ES Para reclinar el asiento, gire el botón (10) hasta alcanzar la posición deseada.

FI Kun haluat kallistaa istuinta, käännä säätönupista (10) selkänöja haluttuun asentoon.

HR Kako biste nagnuli sjedalicu, okrenite gumb za namještanje (10) u željeni položaj.

HU Az ülés vízszintesbe állításához tekerje el a (10) állítógombot a kívánt helyzetbe.

IT Per reclinare il seggiolino, ruotare la manopola di regolazione (10) portandola sulla posizione desiderata.

KR 시트를 뒤로 조절하려면 조절 손잡이(10)를 필요한 만큼 돌리십시오.

NL Om het zitje achteruit te laten leunen, draait u de instelknop (10) tot u de gewenste positie bereikt.

PL Aby ustawić fotelik w pozycji leżącej należy przekreślić pokrętło mechanizmu (10) do wymaganej pozycji.

PT Para reclinar a cadeira, rode o botão de ajuste (10) para a posição desejada.

RO Pentru a rabata scaunul, învârtiți butonul de reglare (10) în poziția necesară.

RU Чтобы изменить наклон спинки кресла, поверните рукоятку настройки (10) в нужное положение.

SE Du lutar sitsens lutning genom att vrida justerratten (10) till önskat läge.

SI Če želite stol nagniti, obrnite nastavljalni gumb (10) v potrebni položaj.

SK Na sklopenie sedadla otočte gombikom prispodobenia (10) do pozadovanej polohy.

BG За да наклоните седалката, завъртете копчето за регулиране (10) в желаната позиция.

TR Koltuğu arkaya yaslamak için ayar butonunu (10) istenilen pozisyona getirin.

UA Щоб змінити нахил спинки крісла, поверніть ручку настроювання (10) у потрібне положення.

O How to remove the seat

KISS, SLEEPY, SMILEY, SIESTA

EN The seat (1) is easy to remove from the bicycle when not in use. Press the cover of the bracket and pull the seat bar from the bracket (7).



FR Le siège est facile à enlever lorsque la bicyclette n'est pas utilisée. Appuyez sur le couvercle de l'étrier et retirez la barre du siège de l'étrier (7).

DE Der Sitz (1) lässt sich einfach vom Fahrrad abnehmen. Auf den Deckel der Klammer drücken und den Befestigungsbügel von der Klammer (7) abziehen.

NO Setet (1) er enkelt å ta av sykkelen når det ikke er i bruk. Trykk inn dekselet på braketten og dra bærebøylen fri fra braketten (7).

CZ V případě, že se sedačka (1) nepoužívá, snadno se z jízdního kola odstraní. Stiskněte kryt trměne a vytáhněte rámu sedačky z trměne (7).

DA Stolen (1) er nem at tage af cyklen, når den ikke er i brug. Tryk på dækslet til beslaget og skub stolstangen fri af beslaget (7).

ES El asiento (1) es fácil de retirar de la bicicleta cuando no se utiliza. Presione sobre la cubierta del soporte y tire de la barra del asiento hasta que la saque del soporte (7).

FI Istuin (1) on helppo tarvittaessa irrottaa pyörästä. Paina pidikkeen suojusta ja vedä istuintanko irti pidikkeestä (7).

HR Sjedalica (1) može se lako skinuti s bicikla kad se ne rabi. Pritisnite poklopac držača i povucite prečku sjedalice s držača (7).

HU Az (1) ülést könnyű leszedni a kerékpárról, mikor nincs használatban. Nyomja meg a konzol fedelét, és húzza ki az üléscsövet a (7) konzolból.

IT È facile rimuovere il seggiolino (1) dalla bicicletta quando non è in uso. Premere il pulsante dell'attacco ed estrarre la staffa di supporto dall'attacco (7).

KR 사용하지 않는 경우 자전거에서 시트(1)를 쉽게 뺄 수 있습니다. 브래킷의 커버를 누르고 브래킷(7)에서 시트 바를 완전히 당깁니다.

NL Het zitje (1) kan op eenvoudige wijze worden verwijderd wanneer de fiets niet zal worden gebruikt. Druk op het deksel van de beugel en trek de staaf van het zitje vrij uit de beugel (7).

PL Fotelik (1) można łatwo zdjąć z roweru, gdy nie jest użytkowany. Naciskamy pokrywę uchwyty mocującego (7) i wyciągamy z niego pałąk fotelika.

PT A cadeira (1) pode ser facilmente desmontada da bicicleta quando não estiver a ser utilizada. Pressione a tampa da abraçadeira e retire a barra do assento do suporte (7).

RO Scaunul (1) este ușor de scos de pe bicicletă când nu este folosit. Apăsați capacul suportului și trageți bara scaunului din suport (7).

RU Кресло (1) легко снимается с велосипеда, если не используется. Нажмите на крышку скобы и вытяните подвеску кресла из скобы (7).

SE Du tar enkelt av sitsen (1) från cykeln när den inte ska användas. Tryck på fästet och dra loss sitsbygeln från fästet (7).

SI Kadar sedeža (1) ne uporabljate, ga lahko na enostaven način odstranite s kolesa. Pritisnite pokrov nosilca in drog sedeža povlecite dol z nosilca (7).

SK Sedadlo (1) sa ľahko zloží z bicykla, keď sa nepoužíva. Stlačte kryt konzoly a vytiahnite tyč sedadla z konzoly (7).

BG Седалката (1) лесно се демонтира от велосипеда, когато не се използва. Натиснете капака на конзолата и издърпайте пръта на седалката от конзолата (7).

TR Koltuğu (1) kullanmadığınız zamanlarda bisikletten çıkarmak çok kolaydır. Keleğenin etrafına bastırın ve koltuk selesini keleğeden (7) ayırın.

UA Крісло (1) легко знімається з велосипеда, якщо не використовується. Натисніть на кришку скоби й витягніть підвіску крісла зі скоби (7).

P

Before embarking on a bicycle trip

KISS, SLEEPY, SMILEY, SIESTA

EN

- Adjust the safety belt (2)
- Adjust the foot rests and fasten foot straps (8)
- Check the safety indicators (7d) of the bracket.
- Always wear helmets, child and adult.



NB! Never leave your child alone in the bicycle child seat. Please note that the kick stand is not a suitable support to hold the bicycle with a child in the seat.



FR

- Réglez la ceinture de sécurité (2)
- Réglez les supports de pied et attachez les sangles de pied (8)
- Vérifiez les indicateurs de sécurité (7d) de l'étrier.
- Portez toujours un casque-vélo, vous-même et l'enfant.

ATTENTION ! Ne laissez jamais votre enfant seule dans le siège pour enfants.

Veuillez remarques que les pieds de position ne forment pas un support approprié de la bicyclette lorsqu'un enfant a pris place dans le siège.

DE

- Den Sicherheitsgurt (2) einstellen
- Die Fußstützen einstellen und die Halterriemen (8) über den Füßen des Kindes befestigen
- Die Sicherheitsanzeigen (7d) der Klammer prüfen.
- Kind wie auch Erwachsener müssen immer einen Helm tragen.

Achtung! Ein im Fahrradsitz sitzendes Kind nie allein lassen! Beachten Sie bitte, dass der Fahrradständer nicht ausreicht, das Fahrrad mit einem Kind im Sitz zu halten.

NO

- Juster sikkerhetsbeltet (2)
- Juster fotstøtterne og fest fotstropper (8)
- Kontroller sikkerhetsindikatorene på braketten (7d)
- Bruk alltid hjelm, barn og voksen.

NB! La aldri barnet ditt være alene i barnesykkelsetet. Vær oppmerksom på at sykkelens fotstøtte ikke er nok støtte for å holde sykkelen med et barn i sykkelsetet.

CZ

- Upravte bezpečnostní pás (2)
- Upravte podpory pro nohy a zapněte pásky na nohou (8)
- Zkontrolujte bezpečnostní kontrolky (7d) třmene.
- Vždy noste helmu, dítě i dospělý.

POZOR! Nikdy nenechávejte dítě v dětské cyklosedačce samotné. Uvědomte si prosím, že stojánek jízdního kola není vhodnou oporou pro jízdní kolo s dítětem v cyklosedačce.

DA

- Juster sikkerhedsselen (2)
- Juster fodstøtterne og stram fodremmene (8)
- Kontroller sikkerhedslysene (7d) på beslaget.
- Bær altid hjelm, både barn og voksen.

NB! Lad aldrig dit barn være alene i stolen. Bemærk, at støttefoden ikke er tilstrækkelig til at holde cyklen, når der sidder et barn i stolen.

ES

- Ajuste el cinturón de seguridad (2)
- Regule los reposapiés y ajuste bien las correas de los pies (8)
- Compruebe los indicadores de seguridad (7d) del soporte.
- Lleven siempre casco, tanto usted como el niño.

Nota: No deje nunca al niño solo sentado en el asiento. El pie de apoyo no es suficiente para sostener la bicicleta con un niño en el asiento.

FI

- Säädä turvavyö (2)
- Säädä jalkatuet ja kiinnitä jalkahihnat (8)
- Tarkista pidikkeen turvamerkinnä (7d).
- Käytä aina pyöräilykypärää, niin lapsilla kuin aikuisillakin.

HUOMIO! Älä jätä lasta yksin istumaan lastenistuimeen! Huomaa, ettei jalkatuki sovellu tukemaan polkupyörää lapsen istuessa istuimessa.

HR

- Namjestite sigurnosni pojas (2)
- Namjestite oslonce za stopala i zategnite pojaseve za stopala (8)
- Provjerite sigurnosne pokazivače (7d) držača.
- Dijete i odrasla osoba moraju uvijek nositi kacigu.

Napomena! Ne ostavljajte dijete samo u dječjoj sjedalici. Imajte na umu da držač bicikla nije prikladna potpora za držanje bicikla s djetetom u sjedalici.

HU

- Állítsa be a (2) biztonsági övet
- Állítsa be a lábartókat és húzza meg a (8) lábszíjakat
- Ellenőrizze a konzol (7d) biztonságjelzőit.
- A gyermek és a felnőtt is mindig viseljen bukósisakot.

Megjegyzés! *Gyermekét soha ne hagyja egyedül a kerékpár gyermekülésben. Ne feleldje, hogy a kitémasztóval nem tudja megtartani a kerékpárt, mikor gyermek van az ülésben.*

IT

- Regolare la cintura di sicurezza (2)
- Regolare i poggiapiedi e fissare le cinghiette per i piedi (8)
- Controllare gli indicatori di sicurezza (7d) dell'attacco.
- Indossare sempre il casco, sia gli adulti sia i bambini.

NB! Non lasciare mai il bambino solo sul seggiolino. Tenere presente che il cavalletto non è sufficiente per sostenere la bicicletta con il bambino seduto nel seggiolino.

KR

- 안전 벨트(2) 조절
- 풋 레스트를 조절하고 풋 스트랩(8)을 고정합니다.
- 브레이크의 안전 표시등(7d)을 확인합니다.
- 아동과 성인 모두 항상 헬멧을 착용합니다.

주의 ! 자전거의 아동용 시트에 아동을 혼자 있게 하지 마십시오. 시트에 아동이 있는 경우 자전거 거치대는 자전거를 고정하기에 적절하지 않은 점에 유의하십시오.

NL

- Stel de veiligheidsriem (2) in
- Stel de voetsteunen in en maak de voetriemen (8) vast
- Controleer de veiligheidsindicaties (7d) van de beugel
- Draag steeds een fietshelm, zowel uzelf als het kindje.

OPGELET! Laat uw kindje nooit alleen in het kinderzitje. Wees ervan bewust dat een fietsenstaander geen gepaste steun biedt aan de fiets wanneer er een kind in het zitje zit.

PL

- Regulujemy pasy bezpieczeństwa (2)
- Regulujemy podpórki na stopy i paski zabezpieczające (8)
- Sprawdzamy wskaźniki blokady uchwytu mocującego (7d).
- Zawsze należy pamiętać o kaskach ochronnych na głowę dla dziecka i dla siebie.

Uwaga! Nie wolno pozostawiać bez opieki dziecka siedzącego w foteliku! Należy pamiętać, że podpórka roweru nie jest wystarczającym oparciem zabezpieczającym rower przed wywróceniem, kiedy dziecko znajduje się w foteliku.

PT

- Ajuste o cinto de segurança (2)
- Ajuste o apoio de pés e aperte as correias (8)
- Verifique os indicadores de segurança (7d) do suporte.
- Utilize sempre capacetes de adulto e criança.

ATENÇÃO! Nunca deixe a sua criança sentada sem supervisão. Por favor tenha em consideração que o suporte de bicicleta não é adaptado a bicicletas com uma criança sentada na cadeira.

RO

- Reglați centura de siguranță (2)
- Reglați suportul pentru picioare și strângeți benzile pentru picioare (8)
- Verificați indicatoarele de siguranță (7d) ale suportului.
- Purtați întotdeauna cască, atât copilul cât și adultul.

Rețineți! Nu lăsați niciodată copilul singur în scaunul său pe bicicletă. Rețineți că Suportul pentru rezemarea bicicletei nu este potrivit pentru a ține bicicleta cu un copil în scaun.

RU

- Отрегулируйте ремень безопасности (2)
- Отрегулируйте упоры для ног и застегните ремни для ног (8)
- Проверьте индикаторы безопасности (7d) крепёжной скобы.
- Всегда одевайте шлем, себе и ребёнку.

Примечание! Никогда не оставляйте ребенка одного в велосипедном кресле. Учтите, что стойка для велосипеда является недостаточной опорой для того, чтобы удерживать велосипед и ребёнка в кресле.

SE

- Justera säkerhetssele (2)
- Justera fotstöden och sätt fast fotremmarna (8)
- Kontrollera fästets säkerhetsindikatorer (7d).
- Både barn och vuxen ska alltid använda hjälm.

OBS! Lämna aldrig barnet ensamt i cykelsitsen. Tänk på att cykelstödet inte räcker till för att hålla upp cykeln när det sitter ett barn i cykelsitsen.

SI

- Nastavite varnostni pas (2)
- Nastavite naslone za noge in pritrдите paščke za noge (8)
- Preverite varnostne indikatorje (7d) nosilca.
- Otroci in odrasla oseba morata vedno nositi čelado.

Opomba! Otroka nikoli ne pustite samega v otroškem sedežu za kolo. Upoštevajte, da tačka ni primerna podpora za težo kolesa in otroka v otroškem sedežu.

SK

- Nastavte bezpečnostný pas (2)
- Prispôbte opierky nôh a upevnite pasy na nohy (8)
- Skontrolujte bezpečnostné indikatory (7d) na konzole.
- Vždy noste prilby, dieta aj dospelý.

Doležite! Nikdy nenechajte vase dieta samo na sedadle bicykla. Nezabudnite prosim, ze opierka nie je vhodna podpera, ktora by bola schopna udržat bicykel s dietatom v sedle.

BG

- Настройте предпазния колан (2)
- Настройте стъпненките и затегнете коланите на краката (8)
- Проверете индикаторите за безопасност (7d) на конзолата
- Винаги носете шлемове, и възрастният и детето.

Важно! Никога не оставяйте детето само на детската седалка. Моля имайте предвид, че вадещата се стойка не е подходяща, за да държи велосипед с дете на седалката.

TR

- Emniyet kemerini ayarlayın (2)
- Ayak dayama yerini ayarlayın ve ayak kayışlarını sıkıştırın (8)
- Kelepecenin güvenlik indikatörlerini (7d) kontrol edin.
- Hem çocuğunuz hem de siz daima kask giyin.

NB! Çocuğunuz asla bisiklet çocuk koltuğunda yalnız bırakmayın. Bisikletin omurgasının çocuk koltukta iken bisikleti iki tekerlek üzerinde tek başına tutmaya uygun olmadığını unutmayın.

UA

- Відрегулюйте ремінь безпеки (2)
- Відрегулюйте опори для ніг і застібніть ремені для ніг (8)
- Перевірте індикатори безпеки (7d) кріпильної скоби.
- Завжди надягайте шолом, собі й дитині.

Примітка! Ніколи не залишайте дитину одну у велосипедному кріслі. Прийміть до уваги, що стійка для велосипеда є недостатньою опорою для того, щоб втримувати велосипед і дитину в кріслі.

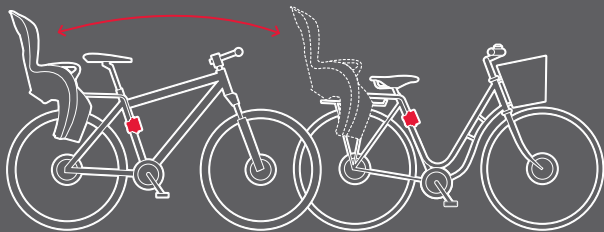
Q Extra fastening bracket

KISS, SLEEPY, SMILEY, SIESTA

EN With an extra bracket (7) you can easily move one seat between two bicycles. Hamax fastening bracket (7) is available in two version; standard and lockable

Art. nr.: 604001 STANDARD BRACKET

Art. nr.: 604002 LOCKABLE BRACKET



FR Si vous disposez d'un étrier supplémentaire(7), vous pourrez facilement changer le siège d'une bicyclette à une autre. L'étrier de fixation Hamax (7) est disponible en deux versions ; standard et verrouillable. N° d'article : 604001 ÉTRIER STANDARD. N° d'article : 604002 ÉTRIER VERROUILLABLE

DE Mit einer zweiten Klammer können Sie den Sitz leicht zwischen zwei Fahrräder umbauen. Die Hamax Befestigungsklammer (7) gibt es in zwei Versionen: Standard und verschließbar. Art. Nr.: 604001 STANDARDKLAMMER. Art. Nr.: 604002 VERSCHLIESSBARE KLAMMER

NO Med en ekstra brakett (7) kan du enkelt flytte ett sete mellom to sykler. Hamax festebraketten (7) er tilgjengelig i to versjoner, standard og låsbar. Art. nr.: 604001 STANDARD BRACKET. Art. nr.: 604002 LÅSBAR BRACKET

CZ S upevňovacím třmenem (7) navíc můžete sedačku snadno používat na dvou kolech. Upevňovací třmen Hamax (7) je dostupný ve dvou verzích, standardní a uzamykatelné. Č. zb.: 604001 STANDARD BRACKET. Č. zb.: 604002 LOCKABLE BRACKET

DA Med et ekstra beslag (7) kan du nemt flytte stolen mellem to cykler. Hamax monteringsbeslag (7) fås i to udgaver; standard og låsbar. Varenr.: 604001 STANDARDBESLAG. Varenr.: 604002 LÅSBART BESLAG

ES Gracias al soporte adicional (7) podrá desmontar fácilmente el asiento y montarlo en otra bicicleta. Existen dos versiones de soporte de sujeción Hamax (7); la estándar y la bloqueable. N° de art.: 604001 SOPORTE ESTÁNDAR. N° de art.: 604002 SOPORTE BLOQUEABLE

FI Ylimääräisten kiinnityspidikkeiden (7) avulla voit käyttää istuinta kahdessa eri polkupyörässä. Hamax-kiinnityspidikkeitä (7) on saatavissa kahtena versiona: vakio ja lukittava. Tuotenumero: 604001 VAKIOPIDIKE. Tuotenumero: 604002 LUKITTAVA PIDIKE

HR Dodatnim držačem (7) sjedalicu možete jednostavno premjestiti s jednog bicikla na drugi. Zatezni držač Hamax (7) dostupan je u dvije izvedbe; standardnoj i na zaključavanje. Br. art.: 604001 STANDARDNI DRŽAČ. Br. art.: 604002 DRŽAČ NA ZAKLJUČAVANJE

HU Egy másik (7) konzol használatával könnyen áthelyezheti az ülést egy másik kerékpárra. A (7) Hamax rögzítőkonzol két változatban érhető el: normál és lezárható. Cikkszám: 604001 NORMÁL KONZOL. Cikkszám: 604002 LEZÁRHATÓ KONZOL

IT Con un attacco in più (7) è possibile spostare facilmente il seggiolino da una bicicletta all'altra. L'attacco Hamax (7) è disponibile in due versioni: standard e bloccabile. Art. n.: 604001 ATTACCO STANDARD. Art. n.: 604002 ATTACCO BLOCCABILE

KR 추가 브래킷(7)으로 자전거 2대 간에 시트를 쉽게 이동할 수 있습니다. Hamax 체결 브래킷(7)은 표준형 및 잠금형의 두 가지 버전으로 제공됩니다. 제품 번호: 604001 표준형 브래킷. 제품 번호: 604002 잠금형 브래킷

NL Met een extra beugel (7) kan u het kinderzitje gemakkelijk van één fiets naar een andere overplaatsen. De Hamax bevestigingsbeugel (7) is verkrijgbaar in twee versies; standaard en vergrendelbaar. Art. nr.: 604001 STANDAARD BEUGEL. Art. nr.: 604002 VERGRENDELBAAR BEUGEL

PL Dodatkowy uchwyt mocujący (7) do roweru, pozwala na łatwą zamianę fotelika pomiędzy dwoma rowerami. Uchwyt mocujący Hamax (7) jest dostępny w dwóch wersjach: standardowej i zamykanej na klucz. Art. nr.: 604001 UCHWYT STANDARDOWY. Art. nr.: 604002 UCHWYT ZAMYKANY NA KLUCZ

PT Pode utilizar a cadeira em duas bicicletas diferentes, com um suporte adicional (7). O componente de fixação Hamax (7) está disponível em duas versões: standard e com bloqueio. Art. nr.: 604001 SUPORTE STANDARD. Art. nr.: 604002 SUPORTE COM BLOQUEIO

RO Cu un suport suplimentar (7) puteți muta cu ușurință scaunul între două biciclete. Suportul de fixare Hamax (7) este disponibil în două versiuni; standard și blocabil. Art. nr.: 604001 SUPORT STANDARD. Art. nr.: 604002 SUPORT BLOCABIL

RU При помощи дополнительной крепёжной скобы (7) Вы можете использовать кресло на двух разных велосипедах. Крепёжная скоба Hamax (7) имеется в двух вариантах: стандартная и блокируемая. Art. №: 604001 СТАНДАРТНАЯ СКОБА. Art. №: 604002 БЛОКИРУЕМАЯ СКОБА

SE Med ett extra fäste (7) flyttar du enkelt sitsen mellan två olika cyklar. Hamax fästbeslag (7) finns i två versioner: standard och låsbart. Art. nr.: 604001 STANDARDFÄSTE. Art. nr.: 604002 LÅSBART FÄSTE

SI Z dodatnim pritrđilnim nosilcem (7) lahko en sedež z lahkoto prenašate z enega kolesa na drugo. Pritrdilni nosilec Hamax (7) je na voljo v dveh različicah: standardni različici in različici s ključavnico. Št. artikla: 604001 STANDARDNI NOSILEC. Št. artikla: 604002 NOSILEC S KLJUČAVNICO

SK Vďaka dalsej konzole (7) môžete sedadlom ľahko pohybovať medzi dvoma bicyklami. Hamax upevňovacia konzola (7) je k dispozícii v dvoch verziah; štandardna a uzamykateľna. Pol. c.: 604001 STANDAARDNA KONZOLA. Pol. c.: 604002 UZAMYKATEĽNA KONZOLA

BG С допълнителна конзола (7) можете лесно да местите седалката от един на друг велосипед. Закрепващата конзола Hamax (7) се предлага в две версии: стандартна и заключваща се. Art. №: 604001 СТАНДАРТНА КОНЗОЛА. Art. №: 604002 ЗАКЛЮЧВАЩА СЕ КОНЗОЛА

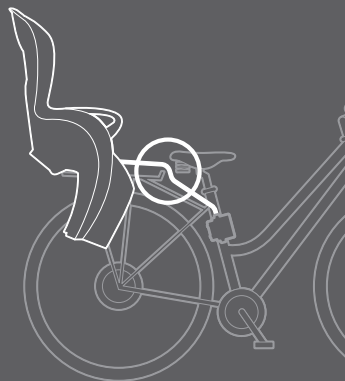
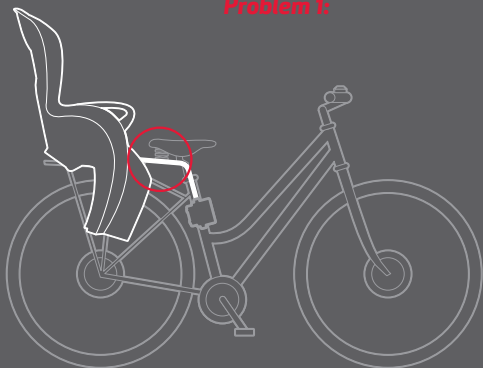
TR Ekstra kelepçe (7) ile tek koltuğu iki farklı bisiklet için kullanabilirsiniz. Hamax sabitleme kelepçesi (7) iki versiyonda mevcuttur: standart ve kilitlenebilir. Ürün kodu: 604001 STANDART KELEPÇE. Ürün kodu: 604002 KİLİTLENEBİLİR KELEPÇE

UA За допомогою додаткової крипильної скоби (7) Ви можете використовувати крісло на двох різних велосипедах. Крипильна скоба Hamax (7) є у двох варіантах: стандартна скоба й скоба, що блокується. Art. №: 604001 СТАНДАРТНА СКОБА. Art. №: 604002 СКОБА, ЩО БЛОКУЄТЬСЯ

R Problem solving

EN If you should encounter any of the problems sketched below, there are four different carrier rack types available to solve your problem. Contact your cycle dealer.

Problem 1:

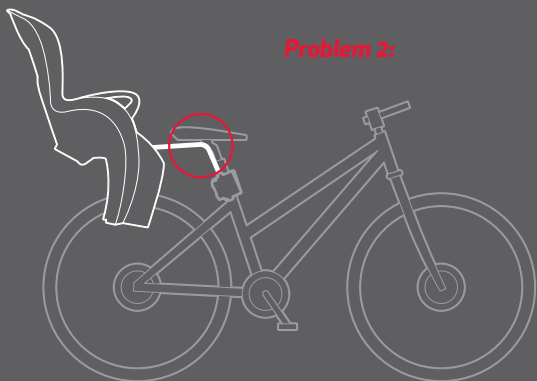


Solution 1:

Extra bar for small frames



Problem 2:

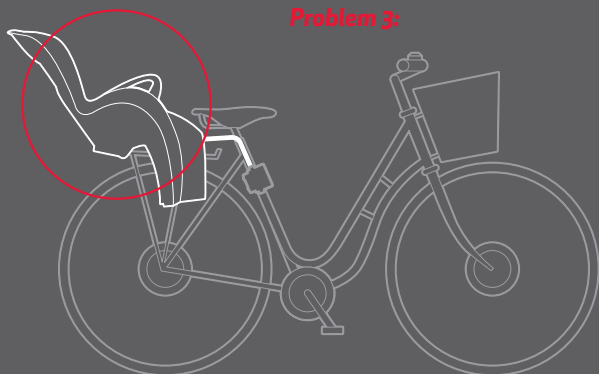


Solution 2:

Extra bar to lower seat



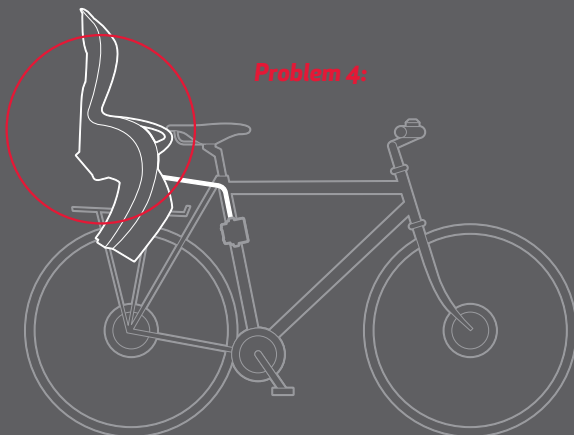
Problem 3:



Solution 3:

Extra bar to reduce incline





Problem 4:



Solution 4:

Extra bar to increase incline



FR Si vous éprouvez l'un des problèmes illustrés ci-dessus, il y a quatre types différents de rack porteur disponibles pouvant solutionner votre problème.

DE Falls Sie auf eines der oben beschriebenen Probleme stoßen sollten, gibt es vier verschiedene Bügeltypen, die dieses Problem lösen können.

NO Dersom du skulle støte på et av problemene skissert over, finnes det fire forskjellige bøyletyper som tar hånd om dette problemet. Kontakt din sykkelfaghandel.

CZ Pokud byste se setkali při montáži s problémy znázorněnými níže, existují čtyři typy upevňovacích trámů, které vám problém pomohou vyřešit.

DA Hvis du skulle støde på et af problemerne skitseret herover, findes der fire forskellige typer bøjler, som kan løse problemet.

ES Existen cuatro tipos diferentes de soportes para solucionar cualquiera de los problemas representados gráficamente arriba.

FI Jos sinulla on seuraavanlaisia kuvattuja ongelmia, saatavana on neljää eri kannatinkaarityyppiä, joilla ongelma voidaan ratkaista.

HR Ako se pojavi neki od dolje prikazanih problema, na raspolaganju su četiri vrste držača koji mogu pomoći pri rješavanju problema. Obratite se prodavaču bicikala.

HU Ha a fentiekben vázolt bármelyik problémával találkozik, ezek megoldásához négy különböző típusú tartókeret kapható.

IT Se si presenta uno dei problemi riportati sopra, potrà essere risolto ricorrendo a uno dei quattro tipi di staffe di supporto disponibili.

KR 아래와 같은 문제가 발생한 경우 4가지의 캐리어 랙 유형으로 문제를 해결할 수 있습니다. 자전거 서비스센터에 문의하십시오.

NL Indien u een der hierboven afgebeelde problemen ondervindt, bestaan er vier verschillende rack types waarmee u het probleem kan oplossen.

PL W rozwiązaniu problemów przedstawionych na powyższych rysunkach pomogą cztery różne rodzaje paląków.

PT Caso tenha alguns dos problemas descritos acima, há quatro tipos diferentes de barras de suporte que poderão ser utilizadas para corrigir o problema.

RO Dacă aveți oricare din problemele schițate mai sus, există patru tipuri de rafturi de transport disponibile pentru a rezolva problema dvs.

RU Если Вы столкнетесь с одной из проблем, указанных ниже, то в продаже имеется четыре вида подвесок для багажника, которые смогут решить Вашу проблему.

SE Om du skulle råka ut för något av problemen som beskrivs ovan, finns det fyra olika bygeltyper som kan lösa detta.

SI Če naletite na katero koli težavo, ki so opisane spodaj, so na voljo štiri vrste nosilnih obešalnih elementov, s katerimi lahko rešite svoje težave. Stopite v stik s svojim prodajalcem koles.

SK Ak by ste sa mali stretnut s nejakým problémom, načrtnutým nižšie, su tu k dispozícii štyri rôzne typy nosičov, ktore su k dispozícii na riešenie vašho problému.

BG Ако имате някой от проблемите, посочените по-горе, има четири различни типа носещи опори за разрешаване на вашия проблем.

TR Yukarıdaki çizimlerde görünen sorunlardan herhangi biriyile karşılaşsanız, sorununuzu çözecek dört değişik modelde taşıma askısı mevcuttur.

UA Якщо Ви зітхтовхнетеся з однією із проблем, зазначених нижче, то в продажі є чотири види підвісок для багажника, які зможуть вирішити Вашу проблему.



